

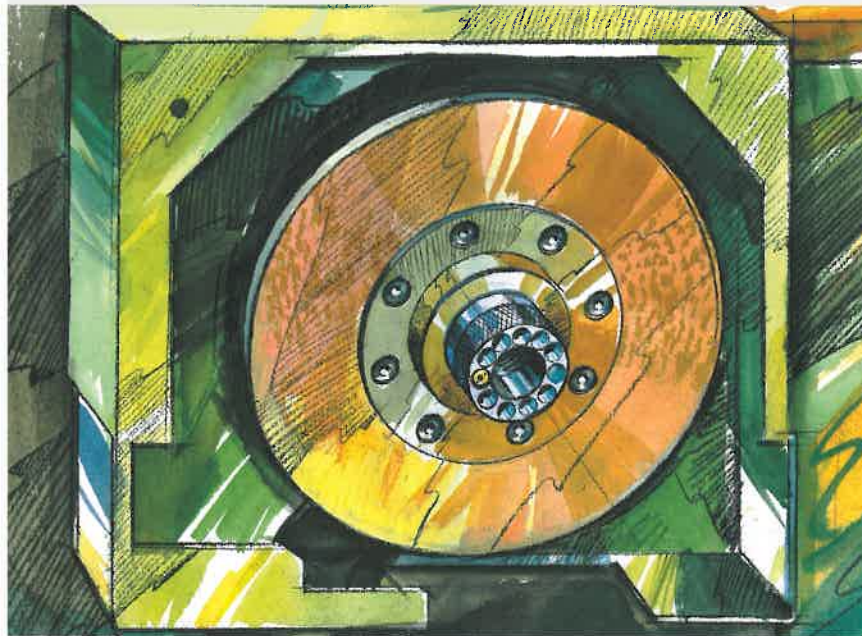
SCHREM



Hydraulisches Spannelement D93-0 mit Spannkraftanzeige

POLYMA-BREVA

BREVA



POLYMA

**Das – im Vergleich zur bisherigen Bau-
reihe – reduzierbare Eigengewicht er-
möglicht weitere Einsatzmöglichkei-
ten.**

Einfachste Bedienung. Das hydraulische Spannelement an Stelle der mechanischen Mutter handfest anschrauben. Durch Eindrehen der stirnseitigen Druckschraube – ab \varnothing 42 mm zwei Druckschrauben – wird die in sich geschlossene Hydraulik betätigt. Die so erzeugte rein axiale Spannkraft beträgt ein Vielfaches der mechanischen Spannung, unabhängig von der Vorspannung.

Abhängig vom aufgebauten Innendruck wird die effektive Spannkraft durch die einstufige stirnseitige Spannkraft definiert und kontrolliert.

Beim Spannen treten keine Querkräfte auf, die die Lage der zu spannenden Teile verändern; die Teile bleiben in der voreingestellten, ausgerichteten Position. Die auf dem Hydraulikpolster schwimmend gelagerte Spannfläche ermöglicht den Ausgleich von kleinen Planfehlern bei sicherer, definierter Axialspannung.

Durch das Einbringen von stirnseitigen Bohrungen (siehe Maßangaben $\varnothing d_4 \times L_4$) läßt sich die Masse reduzieren und/oder das Spannelement wuchten.

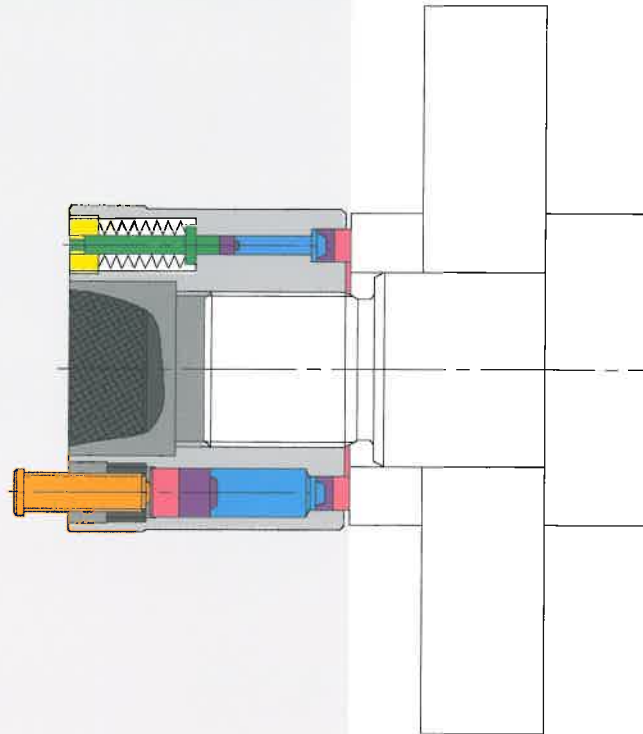
Für Sonderanwendungen mit nach außen und/oder innen angepasster ringförmiger Spannfläche lieferbar.

Das Arbeiten mit großem, verlängertem Schlüssel entfällt.

Hydraulisches Spannelement D93-0 mit Spannkraftanzeige

ALBERT SCHREM
Werkzeugfabrik GmbH

POLYMA-BREVA



Technische Daten

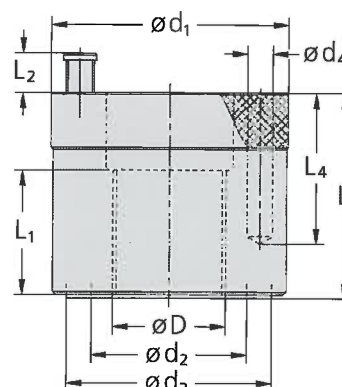
Im Bestellfall bitte Dorn-Durchmesser und Dorn-Gewinde angeben.

Bestell-Nr.	Dorn- Ø mm	Spannkraft kN	Anzeige	
			Mark- Ring	Spannkraft kN
D93-0016	bis 16	30	1	30
D93-0020	bis 20	40	1	40
D93-0024	bis 24	50	1	50
D93-0130	bis 30	60	1	60
D93-0136	bis 36	70	1	70
D93-0142	bis 42	80	1	80
D93-0152	bis 52	100	1	100
D93-0168	bis 68	120	1	120

Maßangabe

Bestell-Nr.	Abmessungen (mm)								
	Ø D	Ø d ₁	Ø d ₂	Ø d ₃	L	L ₁	L ₂ *	d ₄	L ₄
D93-0016	bis 16	45	24	36	47	24	4	11	32
D93-0020	bis 20	49	28	40	50	26	5	11	35
D93-0024	bis 24	55	32	46	52	28	7	11	37
D93-0130	bis 30	61	38	52	66	30	7	11	41
D93-0136	bis 36	67	44	58	68	32	11	11	43
D93-0142	bis 42	81	54	70	62	32	6	12,5	37
D93-0152	bis 52	91	64	80	65	32	7	12,5	40
D93-0168	bis 68	107	78	94	66	35	10	12,5	41

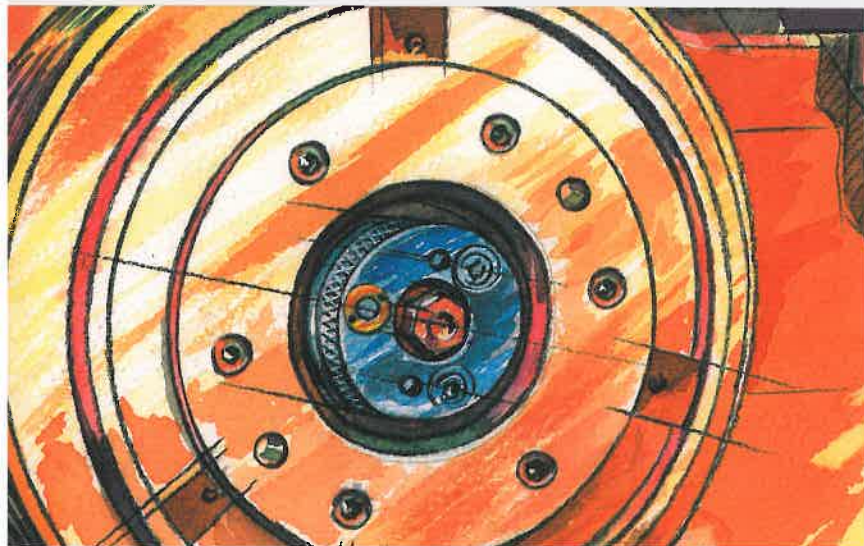
*L₂ = gelöste Schraube



Hydraulisches Spannelement D93-N28/D93-N30 mit Spannkraftanzeige

POLYMA-BREVA

BREVA



POLYMA

Zum Spannen der Schleifschnecke auf Zahnflankenschleifmaschinen.

Die mechanische Mutter wird einfach durch das hydraulische Spannelement ersetzt.

Mit der hydraulischen Spannmutter wird die Schleifschnecke, gleichgültig wie fest die Mutter von Hand angeschraubt ist, stets mit einer definierten, rein axialen Kraft gespannt, die über die Spannkraftanzeige eingestellt und kontrolliert wird. Der Kraftaufbau erfolgt durch Eindrehen der Schrauben über das in sich geschlossene Hydrauliksystem.

Das Arbeiten mit verlängertem Schlüssel, Gegenhalten der Spindel und Radialkräfte gehören der Vergangenheit an.

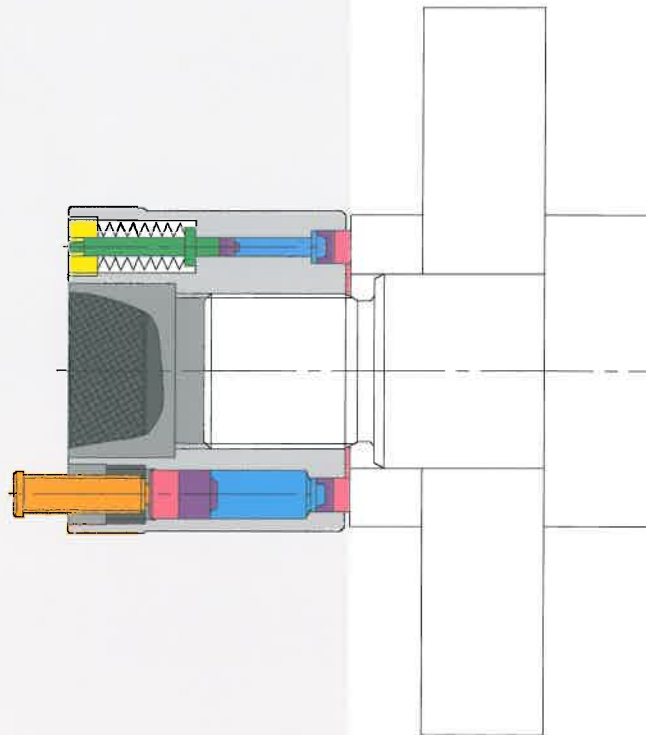
Zum Anlegen und Lösen der Spannmutter bei gekapselter Anwendung gibt es einen Sonderschlüssel Nr. D93-N28.20, der an den stirnseitigen Bohrungen eingreift.

D93-N28 für REISHAUER-Maschinen,
D93-N30 für GLEASON/OKAMOTO-
Maschinen.

Hydraulisches Spannelement D93-N28/D93-N30 mit Spannkraftanzeige

ALBERT SCHREM
Werkzeugfabrik GmbH

POLYMA-BREVA



Technische Daten

Bestell-Nr.	Dorn- Gewinde mm	Spannkraft kN	Anzeige	
			Mark- Ring	Spannkraft kN
D93-N28	M28x1,5L	30	bündig	30
D93-N30	M30x1,5L	30	bündig	30

Maßangabe

Bestell-Nr.	Abmessungen (mm)					
	$\varnothing D$	$\varnothing d_1$	$\varnothing d_3$	$\varnothing d_4$	L	L ₂ *
D93-N28	28	70	50	62	38	6
D93-N30	30	56	35	45	54	-

*L₂ = geloste Schraube

