

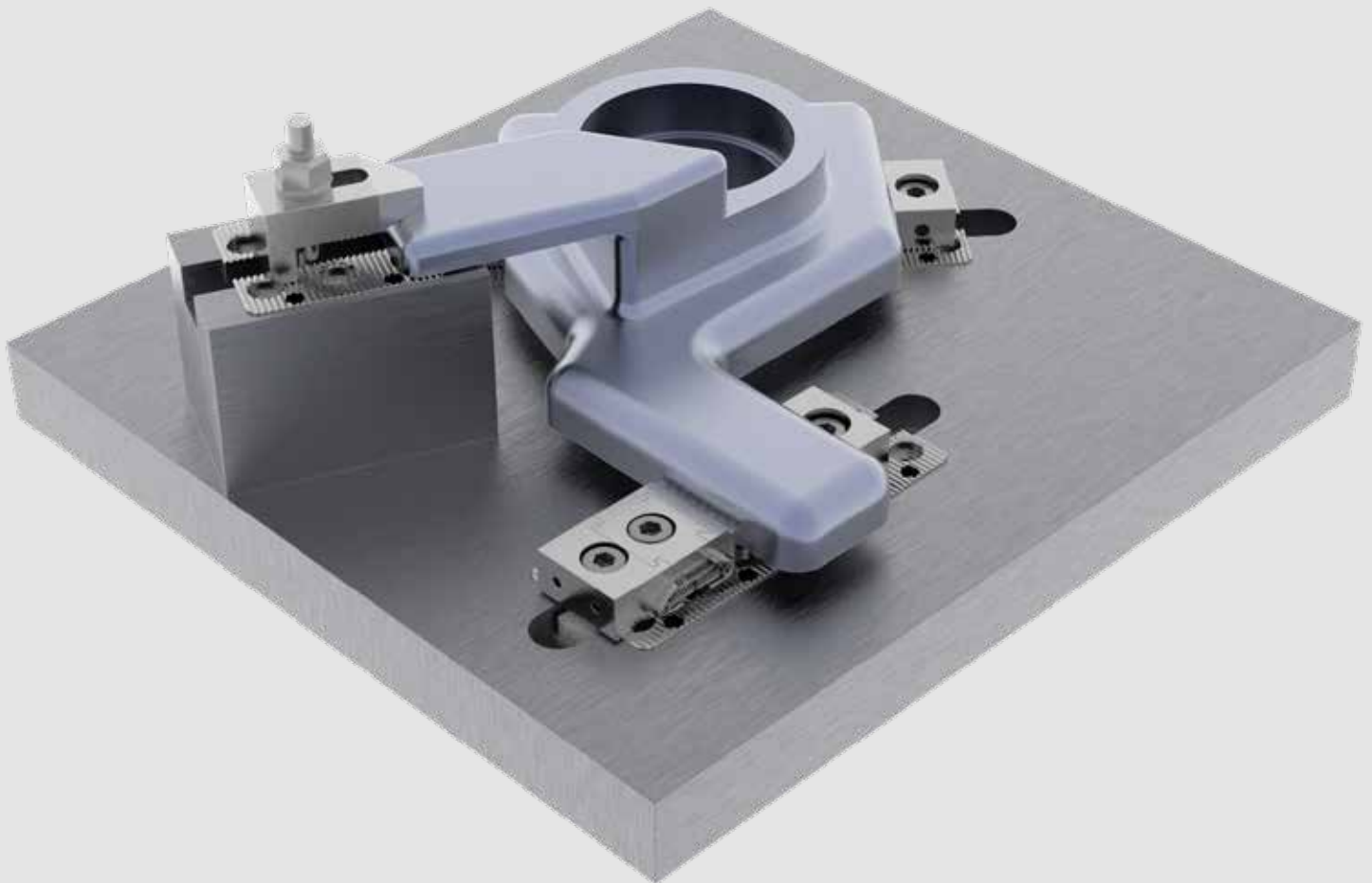
# SFT EINBAUKIT

## *SFT INTEGRATION KIT*



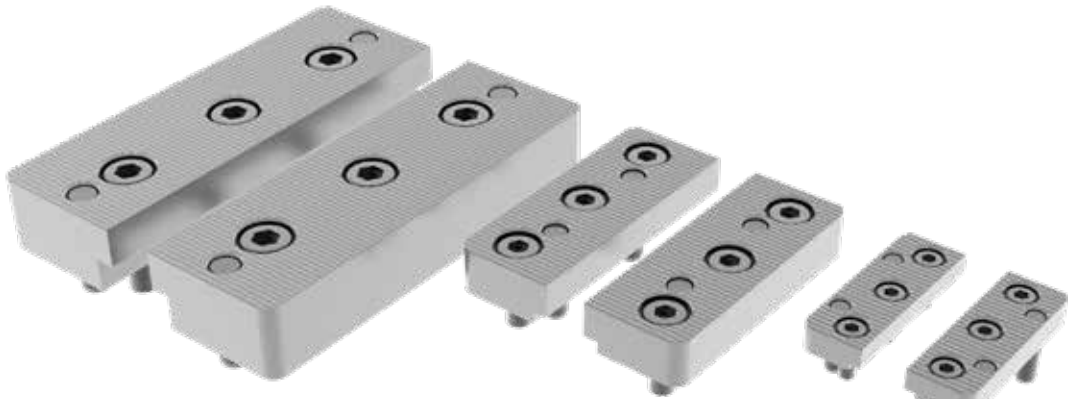
Baue Deine Sondervorrichtung selbst!  
*Build your own device!*

- einfach
- schnell
- professionell
- *simple*
- *fast*
- *professional*



# EINBAUKITS VON SFT

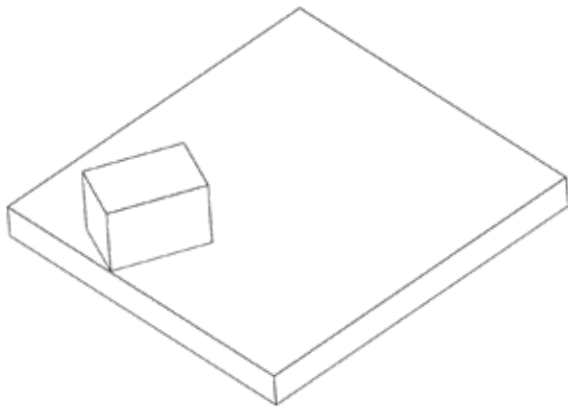
## INTEGRATION KIT FROM SFT



**Größe 3**  
*Size 3*

**Größe 2**  
*Size 2*

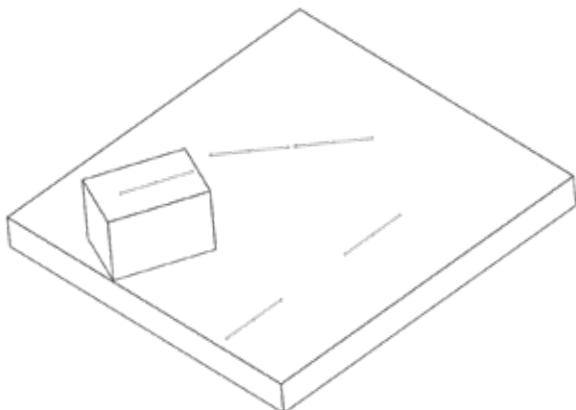
**Größe 1**  
*Size 3*



1

### Vorrichtungsplatte gestalten

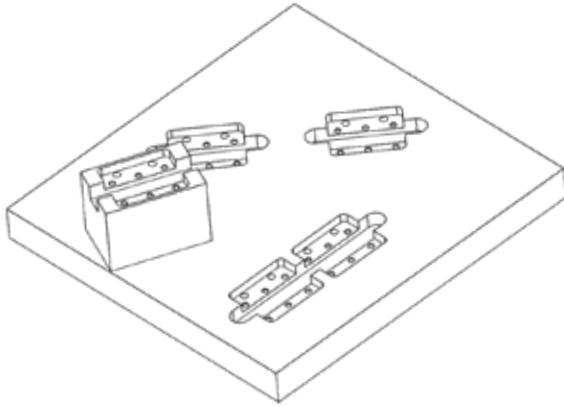
*Design the fixture plate*



2

### Konstruktionslinien mit Mittelpunkte, wo die SFT Einbaukits platziert werden sollen

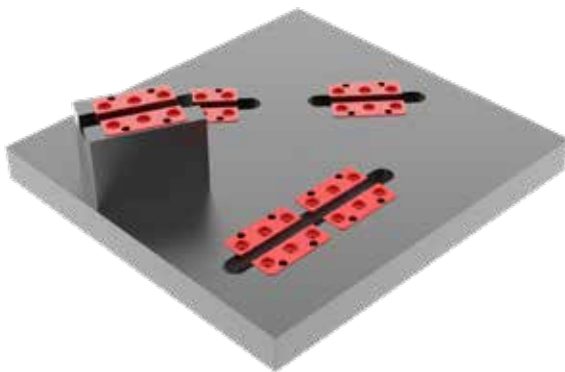
*Construction lines with center points where the SFT installation kits are to be placed*



3

### Von SFT gelieferte CAD Daten einfügen und platzieren

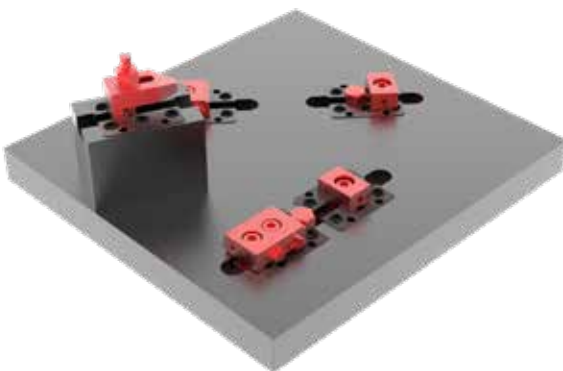
*Insert and place CAD data supplied by SFT*



4

### Vorrichtungplatte bearbeiten und SFT Einbaukits montieren

*Process fixture plate and mount SFT installation kits*



5

### SFT Keilspanner, SFT Festbacken aus dem Standardprogramm, Spannpratzen und Auflagen montieren

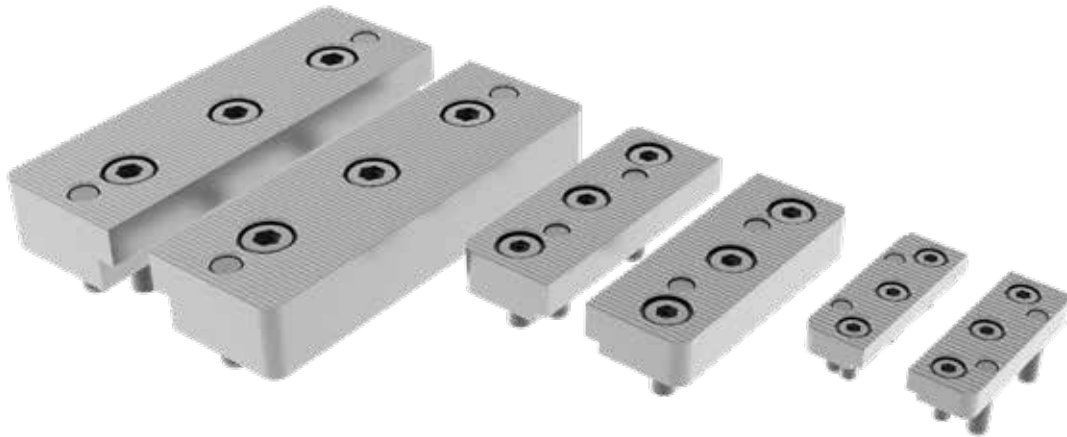
*Mount SFT wedge clamps, SFT fixed jaws from the standard range, clamping claws and supports*



6

### Teil aufspannen - FERTIG -

*Clamp part  
- FINISHED -*



**Größe 3**  
Size 3

**Größe 2**  
Size 2

**Größe 1**  
Size 3

**Auslieferung als Set, incl. Schrauben und Zylinderstifte (wie oben abgebildet)**

*Delivered as a set, including screws and cylinder pins (as shown above)*

Artikel-Nr. Item No.	Bezeichnung description	Gesamtbreite Overall width	Gesamtlänge overall length	für T-Nutenstein for T-slot nut	Schraube DIN 912 Screw DIN 912
EK1-60	Einbaukit Größe 1	54 mm	60 mm	10 mm	M8
EK2-90	Einbaukit Größe 2	82 mm	90 mm	14 mm	M12
EK3-150	Einbaukit Größe 3	120 mm	150	18 mm	M16 (M12)

**das gesamte SFT Keilspanner- und Festbacken-  
Programm ist zu diesen Einbaukits kompatibel**

*the entire SFT wedge clamp and fixed jaw range is com-  
patible with these installation kits*

**auch Ihre Spannmittel, die mit T-Nutensteine  
befestigt werden, sind kompatibel (z.B. Spann-  
pratzen)**

*Your clamping devices that are fixed with T-nuts are  
compatible (e.g. clamping claws)*



## Von SFT Zeichnung mit Toleranzen anfordern

*Request a drawing with tolerances from SFT*

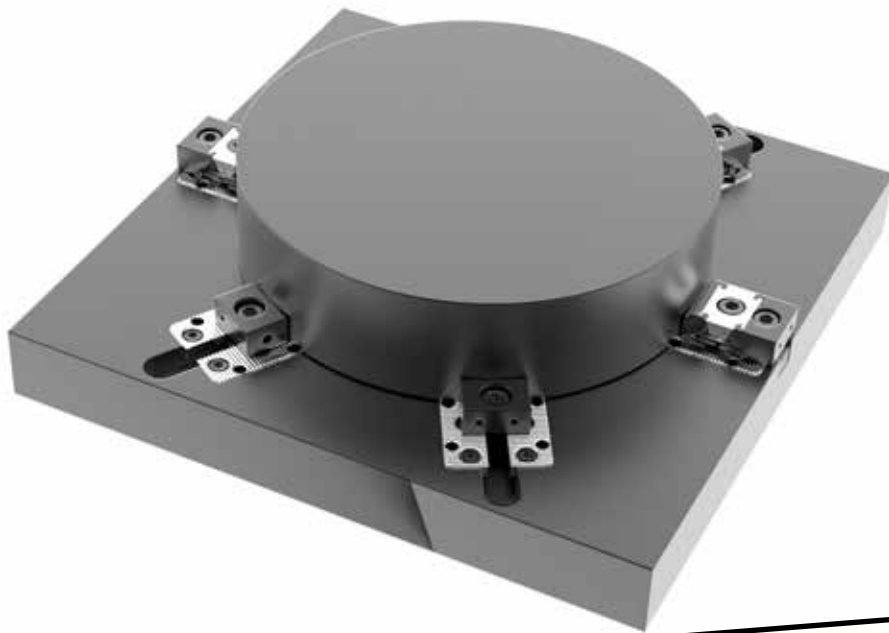
## Von SFT CAD in Solidworks oder als Step-Datei anfordern

*Request from SFT CAD in Solidworks or as a step file*

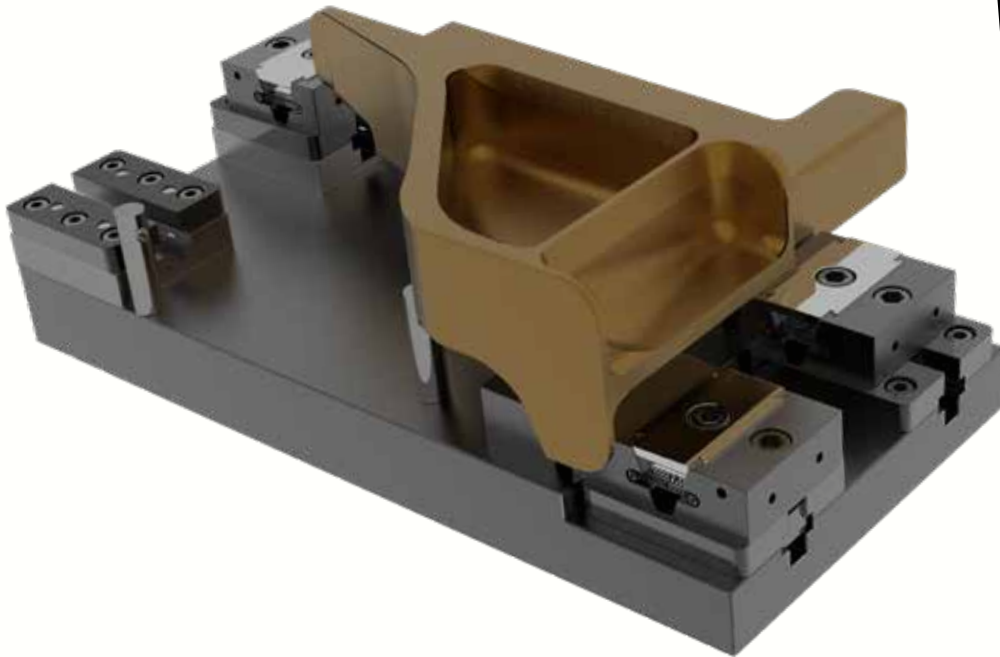
## Alternativ zu den CAD-Daten DXF anfordern

*Request DXF as an alternative to CAD data*

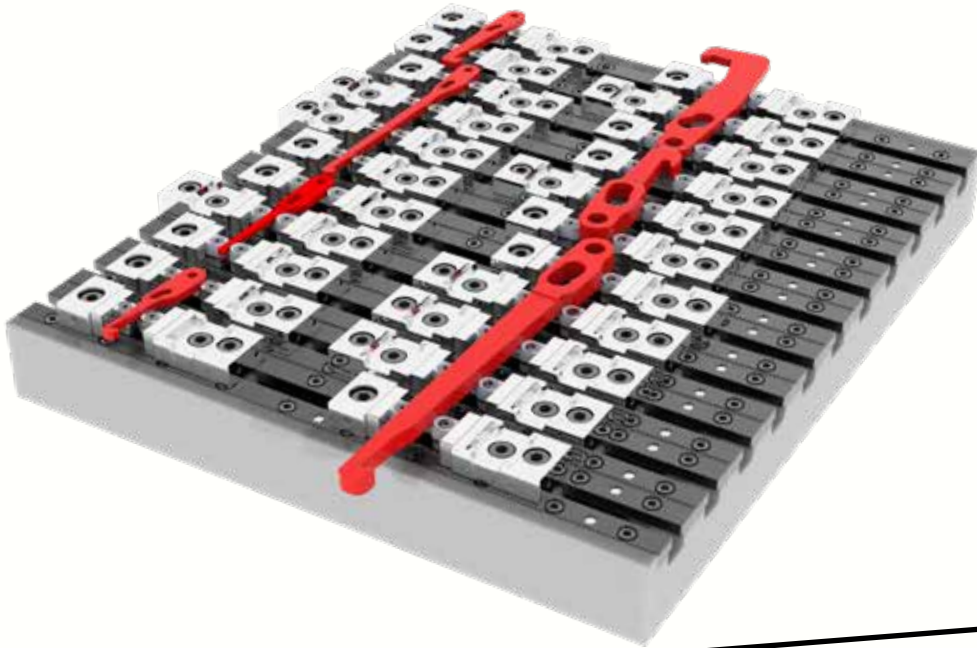
## Beispiele



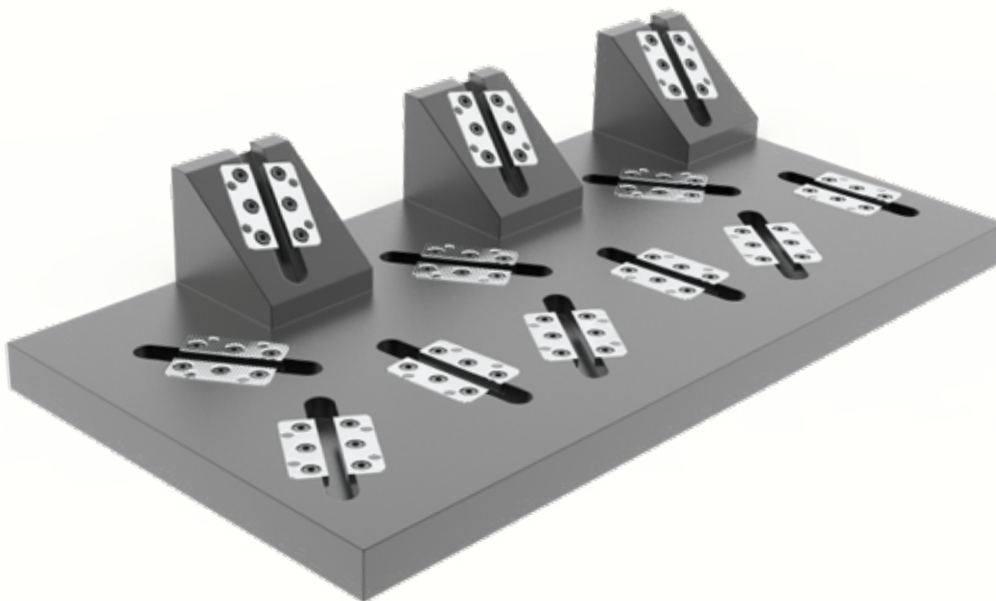
bauen Sie sich ein 6 Backenfutter für Ihre Fertigung  
*build a 6 jaw chuck for your production*



geeignet für Gussteile  
*suitable for castings*



flexible Vorrichtung für Formteile  
*flexible device for molded parts*



Serienvorrichtung für Schweisskonstruktion  
*series device for welded construction*

## Ihr Partner für:

- Spannmittelbaukasten
- smarte Spannsysteme
- mechanisch
- hydraulisch
- pneumatisch
- Sonderlösungen

## Your partner for:

- *Clamping means modular*
- *smart clamping systems*
- *mechanically*
- *hydraulic*
- *pneumatic*
- *special solutions*

### Kennen Sie schon unseren 5A TWO IN ONE?

*Do you already know our 5A two in one?*

[www.sft-spannsysteme.de](http://www.sft-spannsysteme.de)



SFT SPANNSYSTEME GMBH  
AUGSBURGER STRASSE 27  
87672 ROSSHAUPTEN  
GERMANY

[WWW.SFT-SPANNSYSTEME.DE](http://WWW.SFT-SPANNSYSTEME.DE)  
[INFO@SFT-SPANNSYSTEME.DE](mailto:INFO@SFT-SPANNSYSTEME.DE)  
+49 8367 912160

Die Preise verlieren mit der nächsten Anpassung an Gültigkeit.

Irrtum und Änderungen vorbehalten.  
(Abbildungen können vom Original abweichen.)

Alle Preise zzgl. MwSt.

*The prices lose their validity with the next adjustment.*

*Errors and changes excepted.  
(Pictures may differ from the original.)*

*All prices excl. VAT*