

BSD - Aktionsware 2023

Hilma - Maschinenschraubstock NC

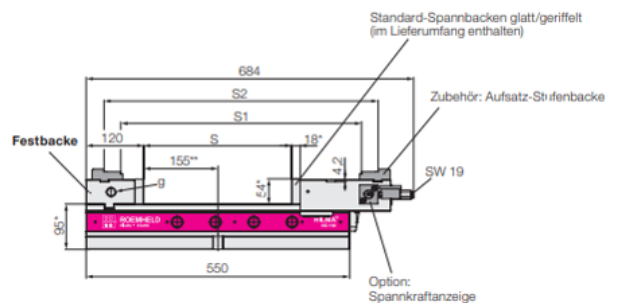
- **Hilma NC 125 M**
Backenbreite 125 mm
- bestehend aus:
Nr. 9.3073.0203 - **Schraubstock**
Nr. 9.3284.0301 - **Aufsatzbacke**
Nr. 9.3284.1301 - **Aufsatzbacke**
Spannpratzen wahlweise M12 / M16
Nr. 9.3777.3011 (M12)
Nr. 9.3777.3021 (M16)
Krallenbacken
Nr. BSD-KSB 125HA



VK: € 2.370,-

- **Hilma NC 160 M**
Backenbreite 160 mm
- bestehend aus:
Nr. 9.3074.0203 - **Schraubstock**
Nr. 9.3284.0401 - **Aufsatzbacke**
Nr. 9.3284.1401 - **Aufsatzbacke**
Spannpratzen wahlweise M12 / M16
Nr. 9.3777.3011 (M12)
Nr. 9.3777.3021 (M16)
Krallenbacken
Nr. BSD-KSB 160HA

NC 160
Unterteillänge 550 mm



VK: € 3.140,-

NEU!!

- Hilma NC 125 M oder Hilma NC 160 M
Unterteillänge 1000 mm und 1200 mm *auf Anfrage*

Sonderaktion gültig solange der Vorrat reicht!

Wir beraten Sie gerne!

Rufen Sie uns an oder senden Sie uns eine E-Mail
T +43 (0)2749 / 72870 - 0, office@bsdustria.com
A-3385 Markersdorf Sportplatzstraße 31