



HALTEN



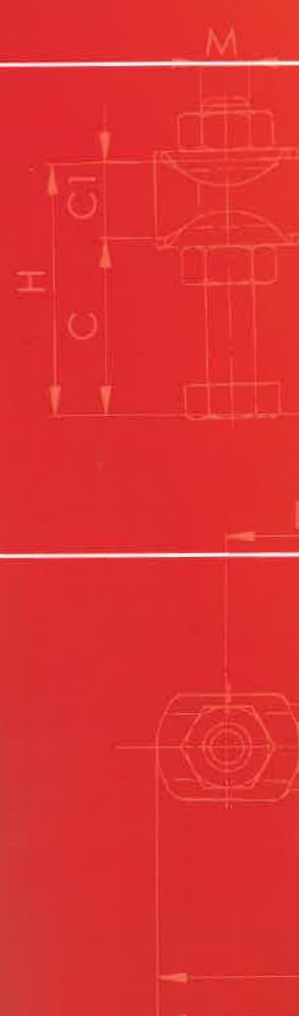
SPANNEN

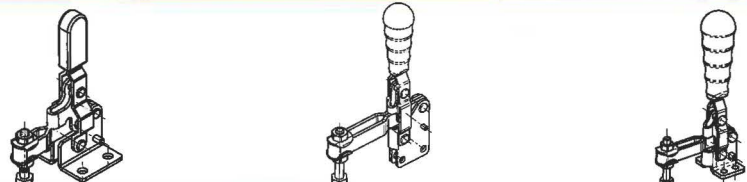
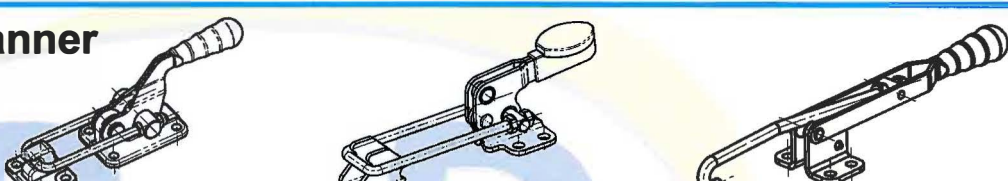

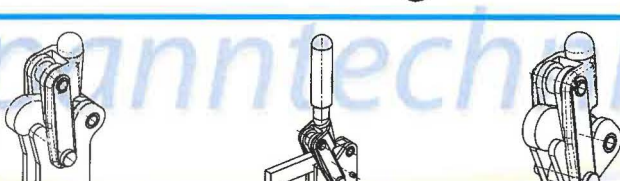
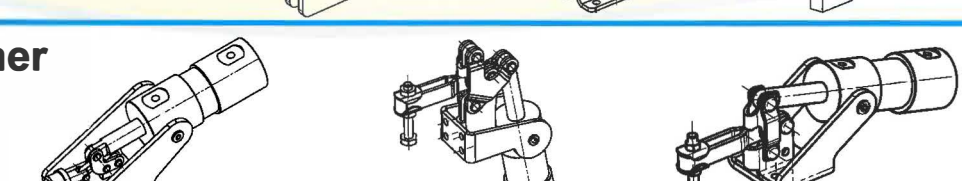
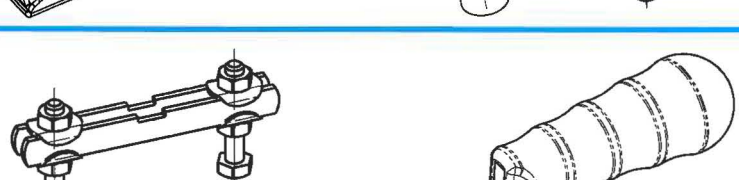


AUTOMATISIEREN

KNIEHEBELSPANNER

manuell und pneumatisch



1	Waagrechtspanner		5 - 18
2	Senkrechtspanner		19 - 34
3	Schubstangenspanner		35 - 46
4	Verschlussspanner		47 - 54
5	Bügelspanner Spannzange		55 - 60
6	Schwere Senkrechtspanner Präzisionausführung		61 - 66
7	Pneumatikspanner		67 - 74
8	Zubehör		75 - 79
9	Bemerkungen		80

Schnellspanner sind Produkte, die das schnelle, exakte und sichere Einspannen von Teilen ermöglichen. Mit Hilfe dieser Schnellspanner können Spannaufgaben beim Schweißen, Kleben, Nieten, beim Bearbeiten auf Bohrmaschinen, Fräsen, etc. schnell und sicher gelöst werden.

Der Vorteil der Schnellspanner besteht im schnellen Einspannen und der hohen Spannkraft bei gleichzeitig geringem Kraftaufwand der Bedienung.

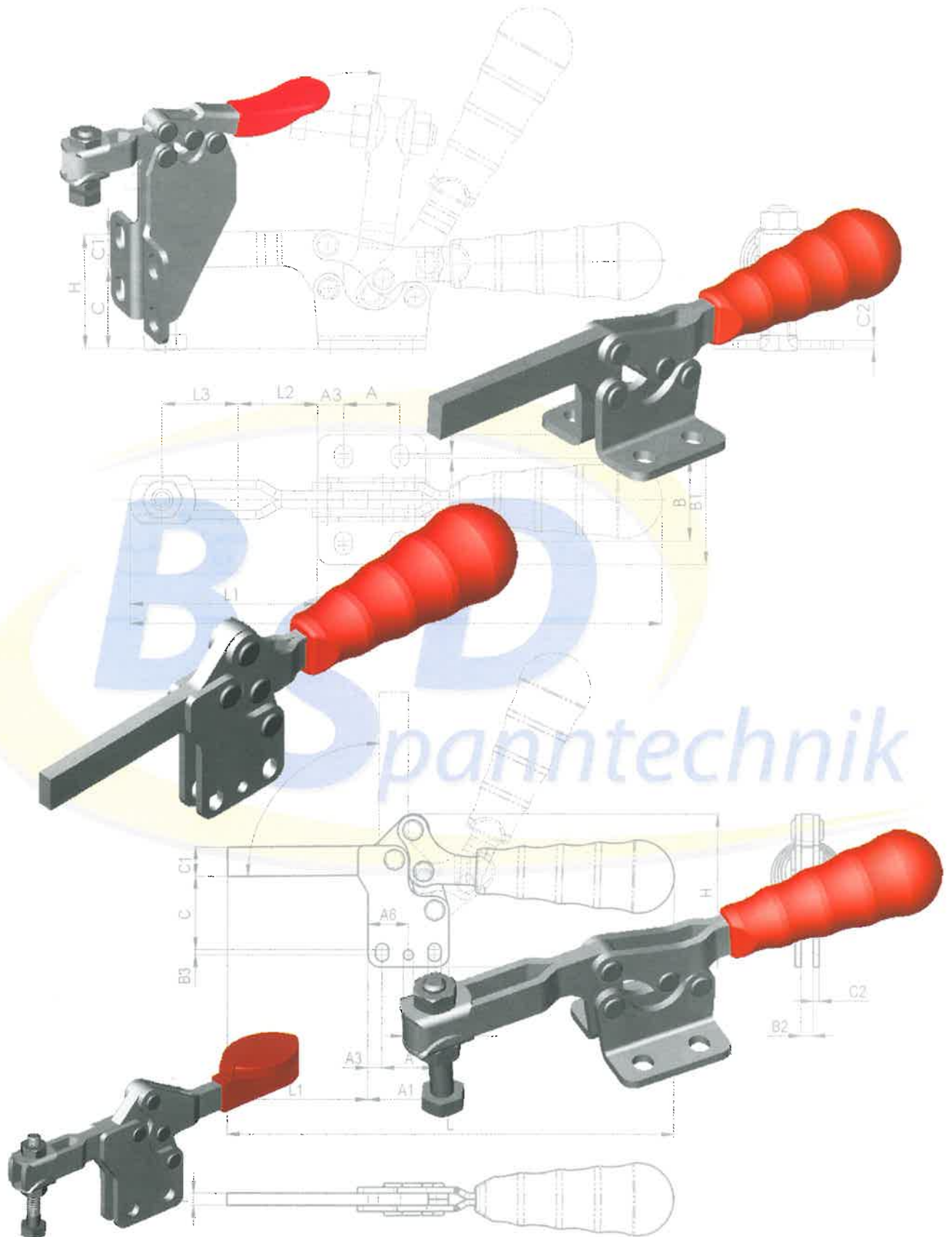
Alle Typen der Schnellspanner sind mit Korrosionsschutz durch Verzinkung und einem ölbeständigen, ergonomisch geformten Kunststoffgriff versehen. Selbstverständlich ist der Einsatz von gehärteten Lagerbuchsen bei allen Ausführungen, ausgenommen die kleinsten Typen.

Schnellspanner können auch mit Pneumatikzylindern betätigt werden. Durch pneumatische Verknüpfung können unterschiedlichste Spanner zentral von einem Ort aus betätigt werden.

Die Schnellspanner sind in verschiedenen Ausführungen und Größen lieferbar. Der Konstrukteur kann aus einer breiten Palette unterschiedlicher Spanner. Zur Näher für die Grundauführung bieten wir umfangreiches Zubehör, das die Einsatzmöglichkeiten der Schnellspanner nochmals wesentlich erweitert.

Bevor Sie im Spannerkatalog zu blättern beginnen: die Typenbezeichnungen der Spanner in diesem Katalog sind von ihrer Funktion oder der Lage des Spannhebels bei geschlossenem Spanner abgeleitet. Die einzelnen Spannerreihen sind mit einer dreistelligen Nummer nummeriert. Eine genauere Unterscheidung durch Zahlen oder Buchstaben erfolgt danach.

Bei jedem Spanner steht in der Spalte "Max. Spannkraft" die maximale Kraft, bei der sich einige Bauteile des Spanners zu verformen beginnen. Bei der Auswahl der Spannergröße ist diese Tatsache zu berücksichtigen.

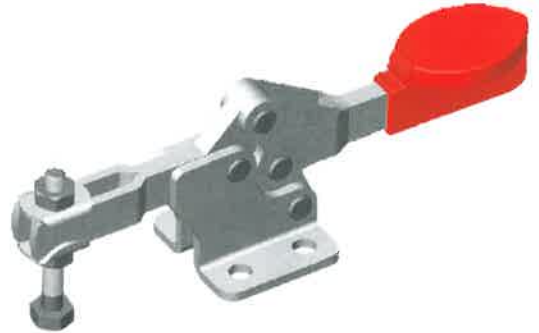
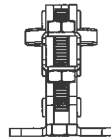
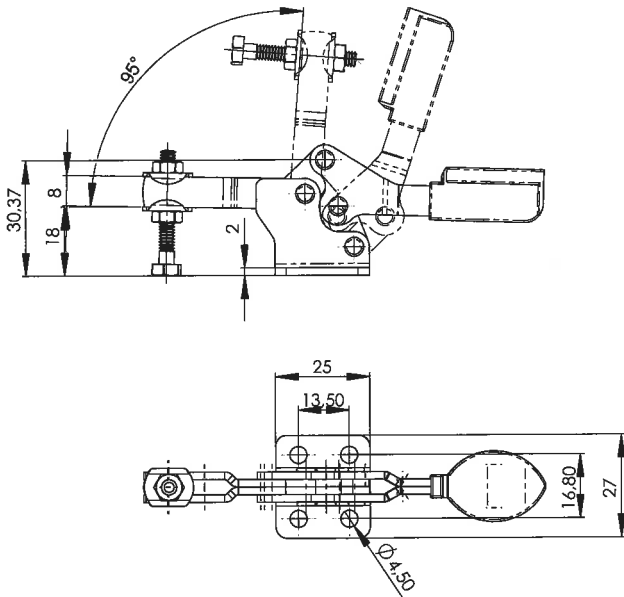


100.0

1

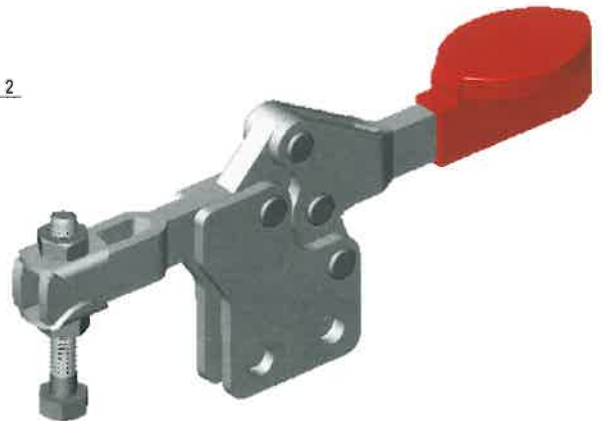
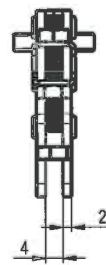
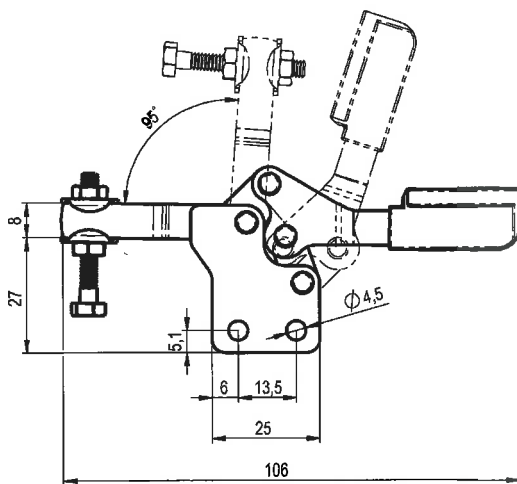
Miniaturausführung Typ 100

Der kleinste Schnellspanner aus der Serie der Horizontalschnellspanner. Seinen Einsatz findet er überall dort, wo nur eine kleine Spannkraft benötigt wird oder beengte Platzverhältnisse herrschen. Anwendungsbereich: Prüfvorrichtungen, Elektroindustrie, Kleben, Montage etc.



	Spannkraft max.[N]	Gewicht [g]
100.0	700	70

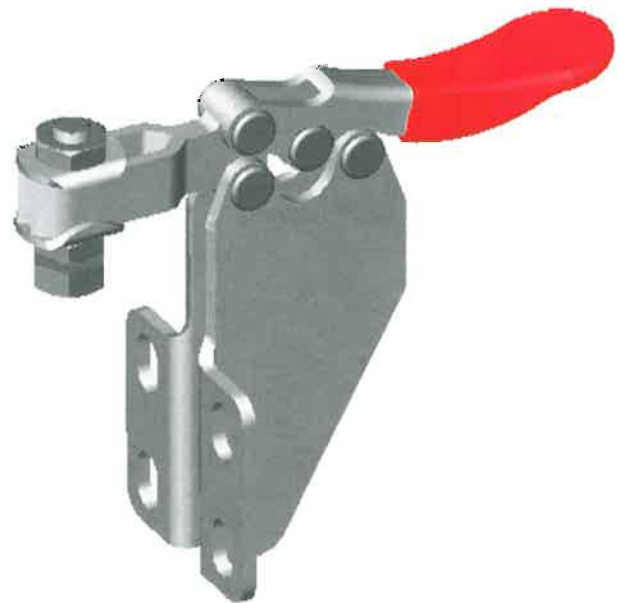
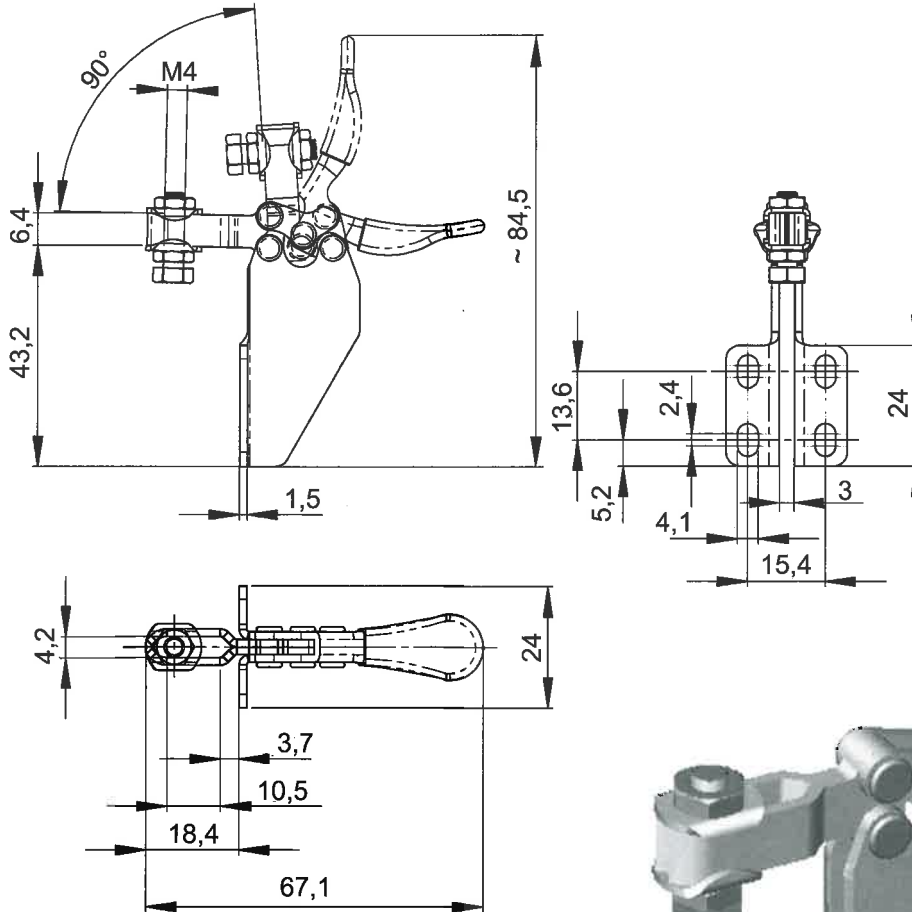
100.1



	Spannkraft max.[N]	Gewicht [g]
100.1	700	70

Miniaturausführung Typ 107

Der kleinste Schnellspanner aus der Serie der Horizontalschnellspanner. Seinen Einsatz findet er überall dort, wo nur eine kleine Spannkraft benötigt wird oder beengte Platzverhältnisse herrschen. Anwendungsbereich: Prüfvorrichtungen, Elektroindustrie, Kleben, Montage etc.



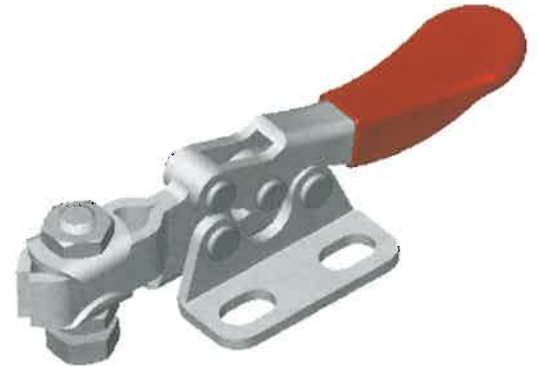
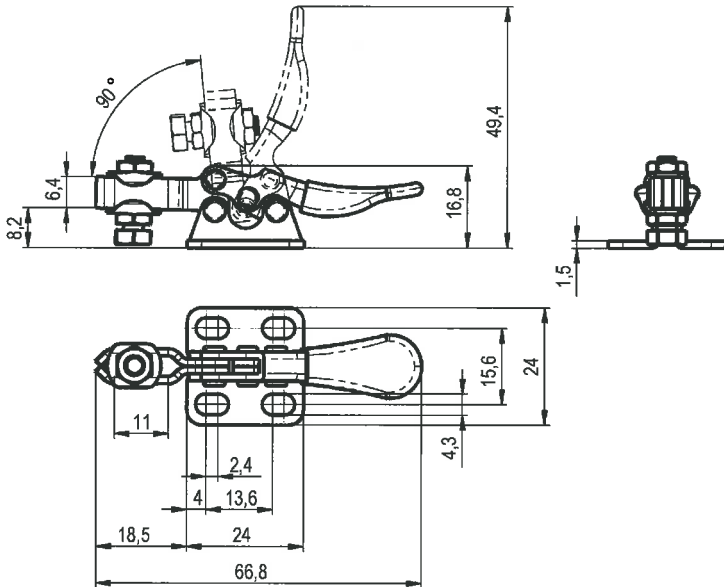
	Spannkraft max. [N]	Gewicht [g]	Öffnungswinkel [°]
107	250	25	90

1

110.0

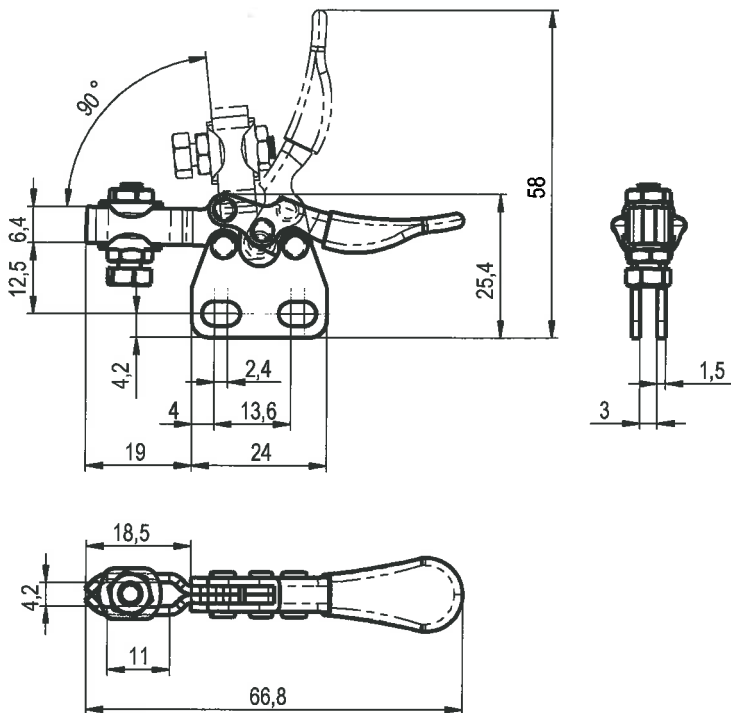
Miniaturausführung Typ 110

Der kleinste Schnellspanner aus der Serie der Horizontalschnellspanner. Seinen Einsatz findet er überall dort, wo nur eine kleine Spannkraft benötigt wird oder beengte Platzverhältnisse herrschen. Anwendungsbereich: Prüfvorrichtungen, Elektroindustrie, Kleben, Montage etc.



	Spannkraft max.[N]	Gewicht [g]
110.0	250	25

110.1



	Spannkraft max.[N]	Gewicht [g]
110.1	250	25

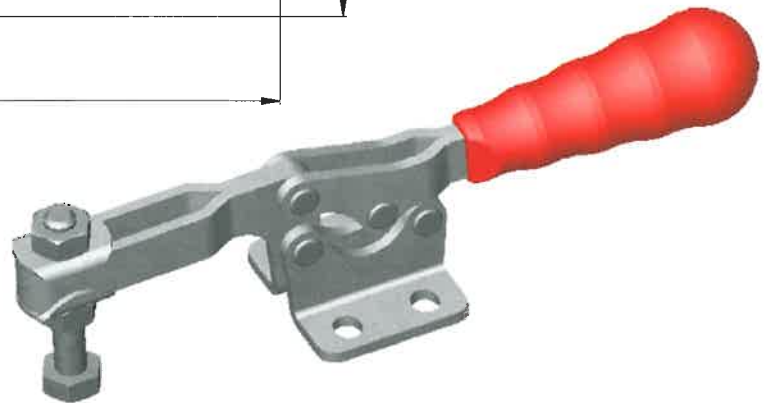
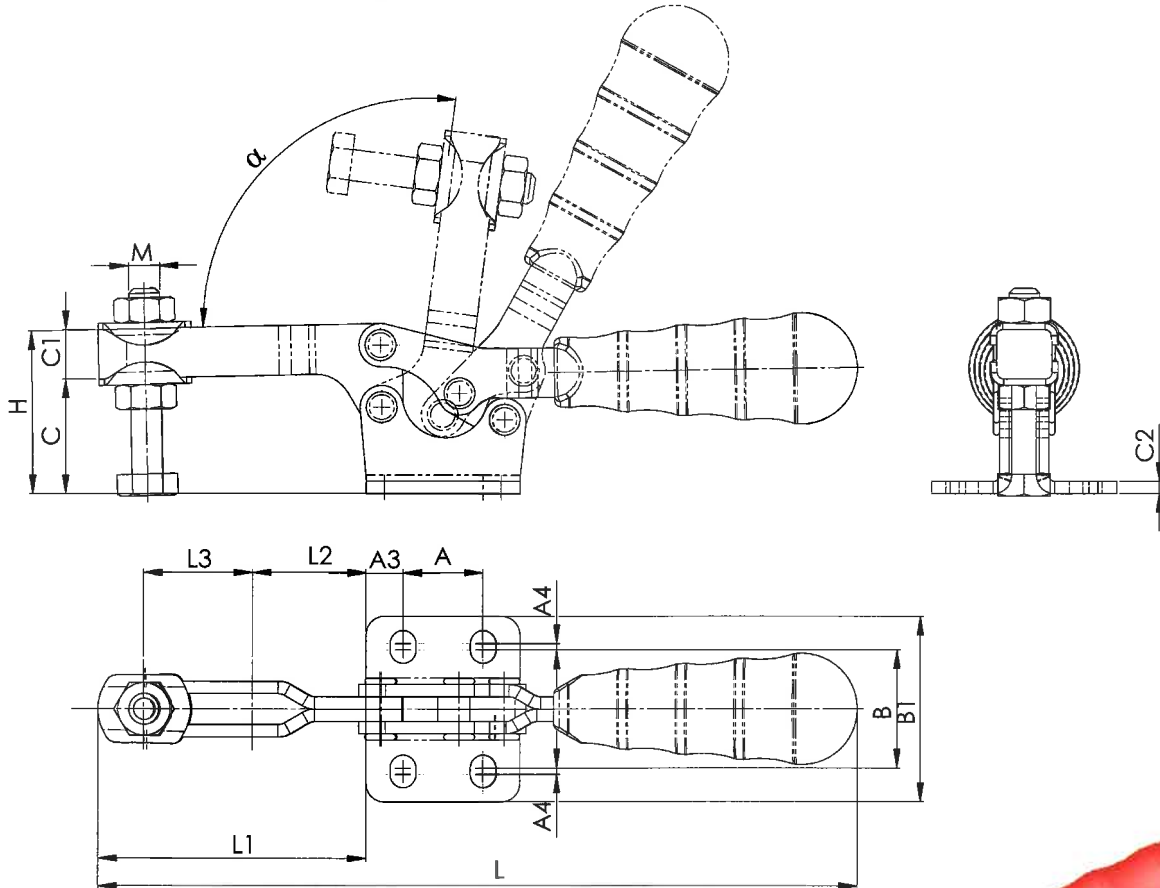
111.0
122.0
123.0
124.0
125.0

1

Leichte bis mittelschwere Ausführung Typen 111, 122, 123, 124, 125

Diese Schnellspanner zeichnen sich durch eine horizontale Konstruktion und die daraus resultierende geringe Bauhöhe aus. Selbstverständlich ist der Einsatz von Niro-Nieten und - bis auf den Typ 111 - gehärteten Lagerbuchsen.

Anwendungsbereich: Positionsfixierung beim Schweißen, Produktions-, Montage und Prüfvorrichtungen.



	A	A1	A2	A3	A4	B	B1	B2	C	C1	C2	L	L1	L2	L3	H	F	M	α	Spannkraft max. [N]	Gewicht [g]
111.0	14	26	4,5	6	1	26	36	5,3	20	9	2	163	45	20	20	35,7	5	M5	97°	800	200
122.0	25	38	6,4	6,5	1	23	36	7,4	25	13	3	188	63,5	21	32	44	6	M6	96°	1300	250
123.0	26	44	6,5	9	1,5	36	54	8,5	32	16	3	222	73,7	25	42	54	8	M8	98°	1800	360
124.0	26	50	8,5	12	1,5	40	60	10,5	40	16	4	246	89	32	48	66,5	10	M10	95°	2300	500
125.0	41,2	57	8,2	8	1	41	57	9,2	45	20	4	281	112	42	60	77	10	M10	95°	3000	750

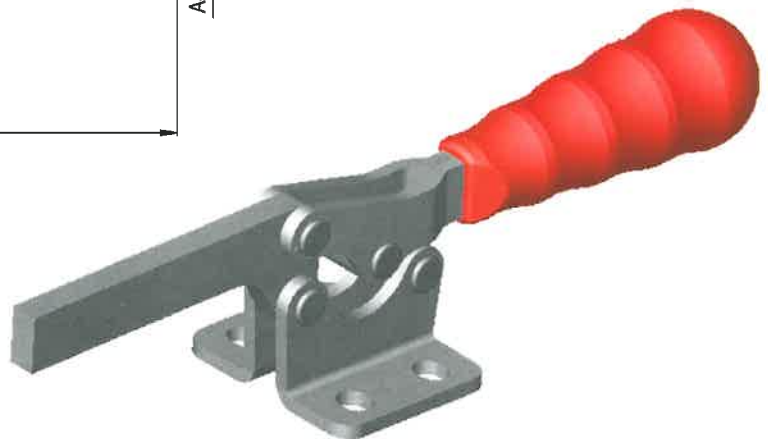
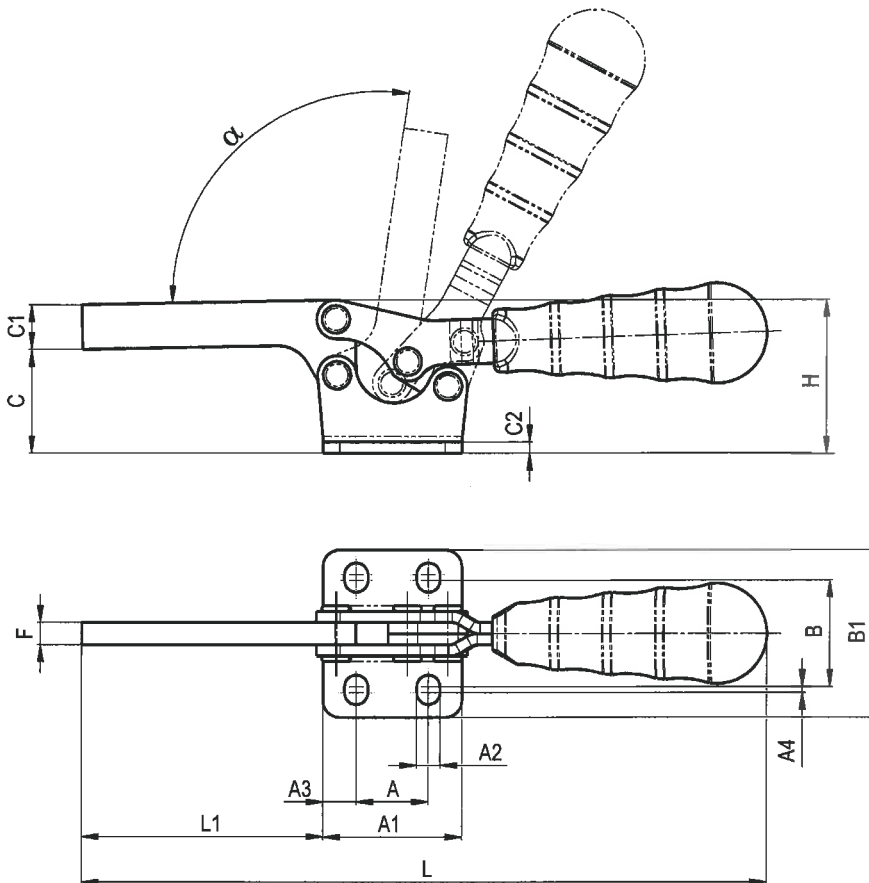
1

Leichte bis mittelschwere Ausführung Typen 111, 122, 123, 124, 125, 126

Diese Schnellspanner zeichnen sich durch eine horizontale Konstruktion und die daraus resultierende geringe Bauhöhe aus. Selbstverständlich ist der Einsatz von Niro-Nieten und - bis auf den Typ 111 - gehärteten Lagerbuchsen.

Anwendungsbereich: Positionsfixierung beim Schweißen, Produktions-, Montage und Prüfvorrichtungen.

122F.0
123F.0
124F.0
125F.0
126F.0

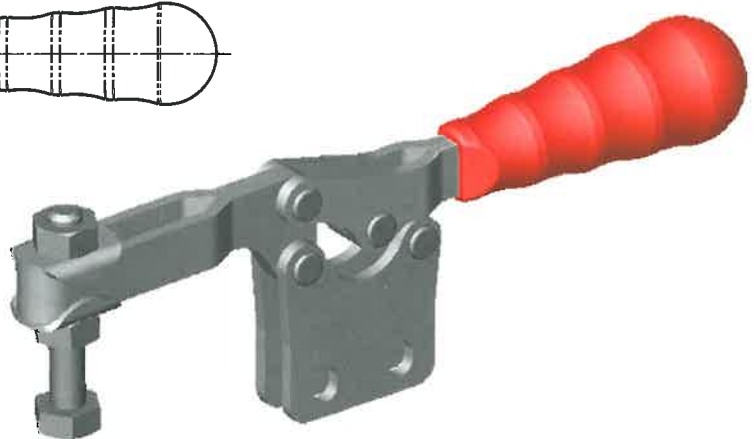
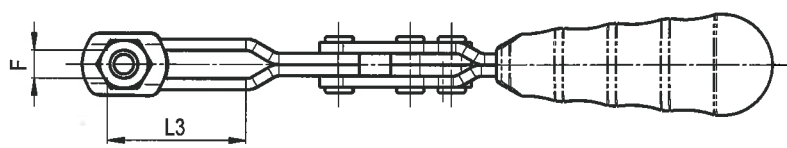
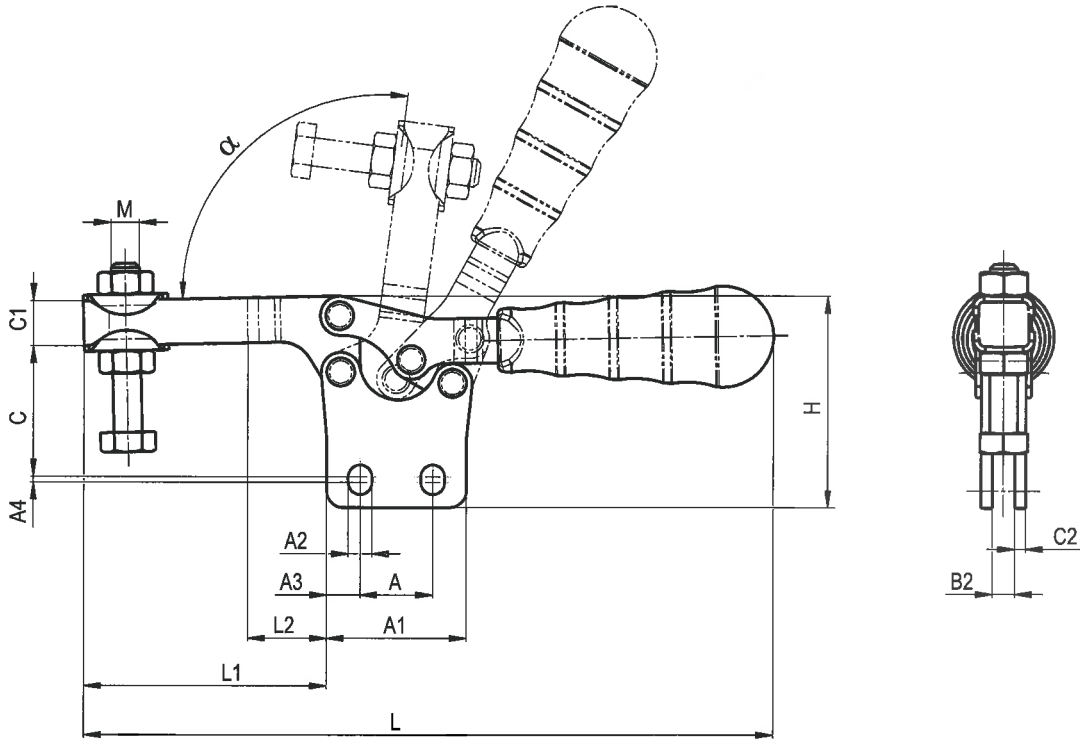


	A	A1	A2	A3	A4	B	B1	C	C1	C2	F	~L	L1	H	α [°]	Spannkraft max. [N]	Gewicht [g]
122F.0	25	38	6,4	6,5	1	23	36	25	13	3	6	187	63,5	44	96	1300	250
123F.0	26	44	6,5	9	1,5	36	54	32	16	3	6	222	73,7	54	98	1800	360
124F.0	26	50	8,5	12	1,5	40	60	40	16	4	8	246	89	66,5	95	2300	500
125F.0	41,2	57	8,2	8	1	41	57	45	20	4	8	281	111,5	77	95	3000	750
126F.0	44	64	8,6	10	1	52	72	56	26	5	10	325	126	80	95	4500	900

Leichte bis mittelschwere Ausführung Typen 111, 122, 123, 124, 125

Diese Schnellspanner zeichnen sich durch eine horizontale Konstruktion und die daraus resultierende geringe Bauhöhe aus. Selbstverständlich ist der Einsatz von Niro-Nieten und - bis auf den Typ 111 - gehärteten Lagerbuchsen.

Anwendungsbereich: Positionsfixierung beim Schweißen, Produktions-, Montage und Prüfvorrichtungen.



	A	A1	A2	A3	A4	B2	C	C1	C2	F	~L	L1	L2	L3	H	M	α [°]	Spannkraft max. [N]	Gewicht [g]
111.1	14	26	4,5	6	1	5,5	32,5	9	2	5	163	45	20	20	48,7	M5	97	800	200
122.1	25	38	6,4	6,5	1	7,4	35,5	13	3	6	187	63.5	21	32	48	M6	96	1300	250
123.1	26	44	6,5	9	1,5	8,5	50	16	3	8	222	73.7	25	42	74,9	M8	98	1800	360
124.1	26	50	8,5	12	1,5	10,5	60	16	4	10	246	89	32	48	86,5	M10	95	2300	500
125.1	41,2	57	8,2	8	1	9,2	62	20	4	10	281	112	42	60	94	M10	95	3000	750

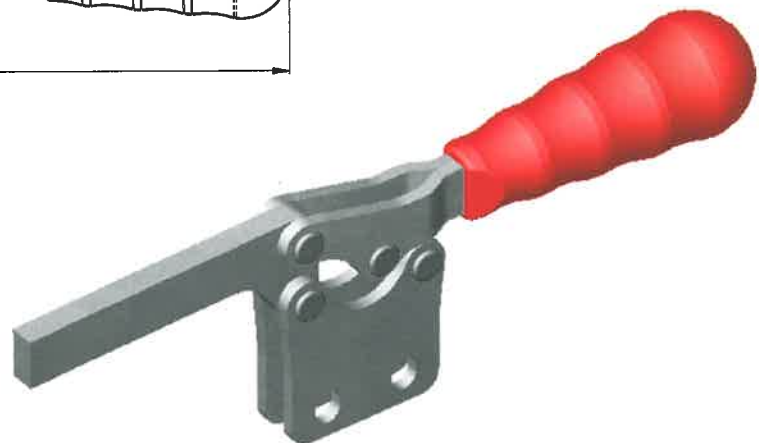
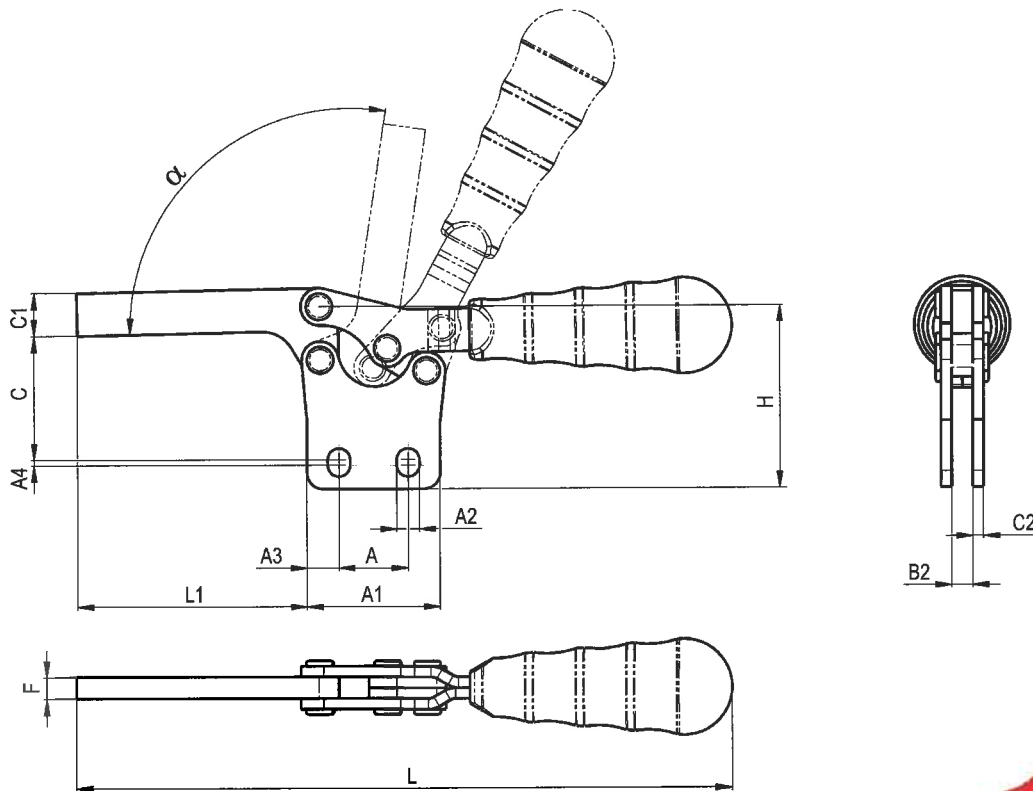
1

Leichte bis mittelschwere Ausführung Typen 111, 122, 123, 124, 125, 126

Diese Schnellspanner zeichnen sich durch eine horizontale Konstruktion und die daraus resultierende geringe Bauhöhe aus. Selbstverständlich ist der Einsatz von Niro-Nieten und - bis auf den Typ 111 - gehärteten Lagerbuchsen.

Anwendungsbereich: Positionsfixierung beim Schweißen, Produktions-, Montage und Prüfvorrichtungen.

122F.1
123F.1
124F.1
125F.1
126F.1

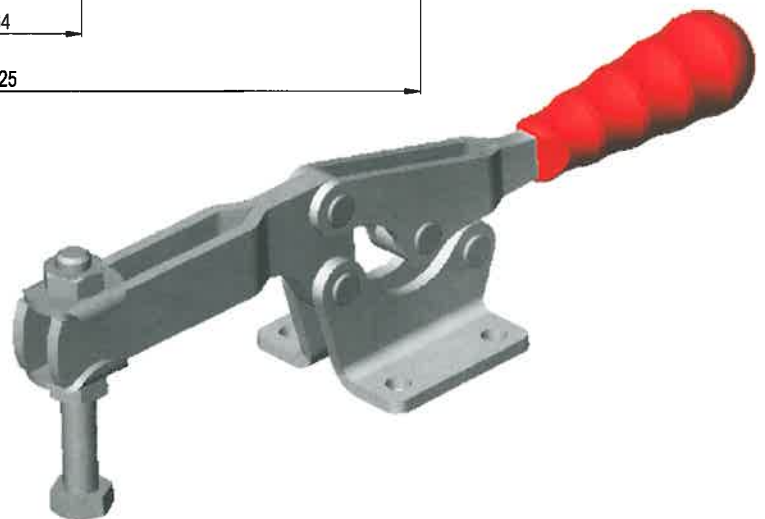
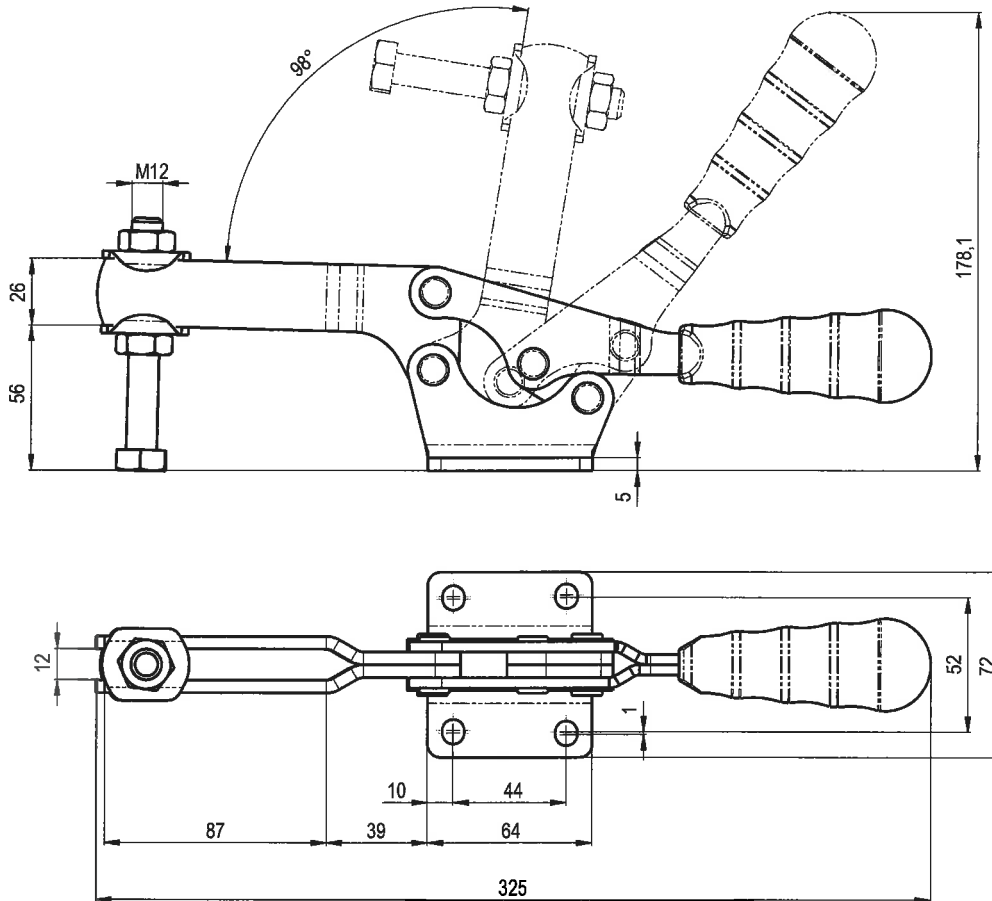


	A	A1	A2	A3	A4	B2	C	C1	C2	F	~L	L1	H	α [°]	Spannkraft max. [N]	Gewicht [g]
122F.1	25	38	6,4	6,5	1	7,4	35,5	13	3	6	187	63,5	48	96	1300	250
123F.1	26	44	6,5	9	1,5	8,5	50	16	3	6	222	73,7	74,9	98	1800	360
124F.1	26	50	8,5	12	1,5	10,5	60	16	4	8	246	89	86,5	95	2300	500
125F.1	41,2	57	8,2	8	1	9,2	62	20	4	8	281	111,5	94	95	3000	750
126F.1	44	64	8,6	10	1	10	69	26	5	10	325	126	102	95	4500	900

Mittelschwere Ausführung Type 126

Diese Schnellspanner zeichnen sich durch eine horizontale Konstruktion und die daraus resultierende geringe Bauhöhe aus. Selbstverständlich ist der Einsatz von Niro-Nieten gehärteten Lagerbuchsen.

Anwendungsbereich: Positionsfixierung beim Schweißen, Produktions-, Montage und Prüfvorrichtungen.



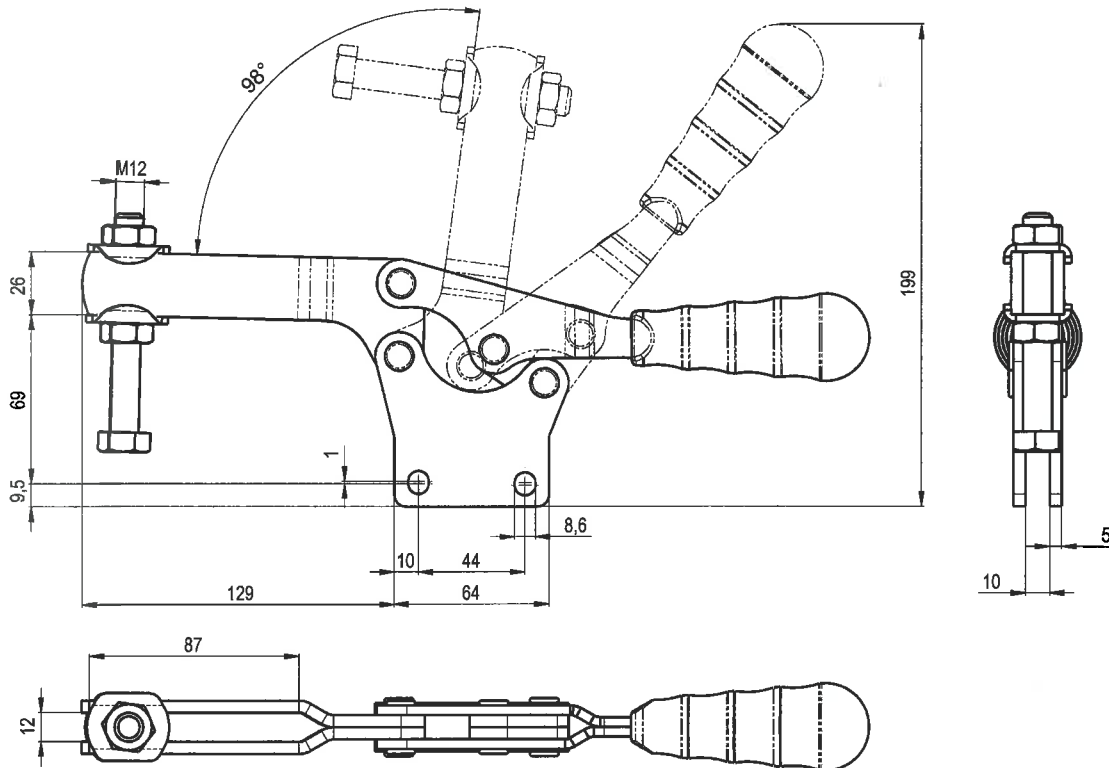
	Spannkraft max. [N]	Gewicht [g]
126.0	4500	900

1

Mittelschwere Ausführung Type 126

Diese Schnellspanner zeichnen sich durch eine horizontale Konstruktion und die daraus resultierende geringe Bauhöhe aus. Selbstverständlich ist der Einsatz von Niro-Nieten gehärteten Lagerbuchsen.

Anwendungsbereich: Positionsfixierung beim Schweißen, Produktions-, Montage und Prüfvorrichtungen.



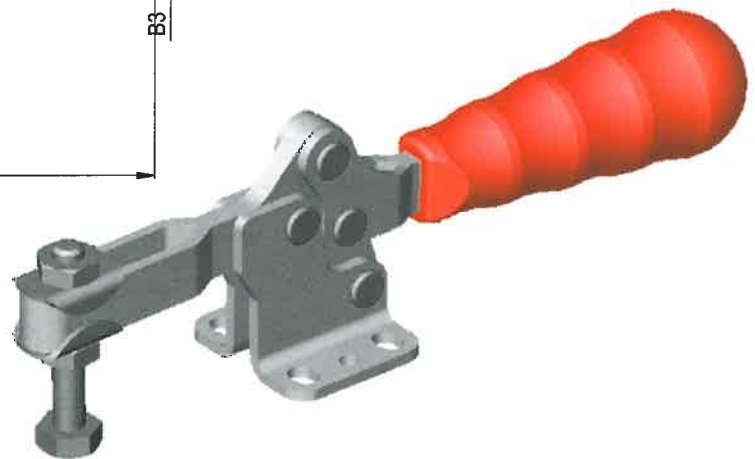
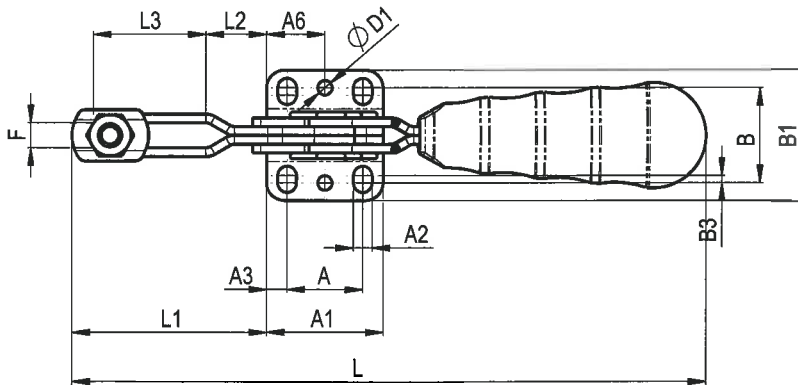
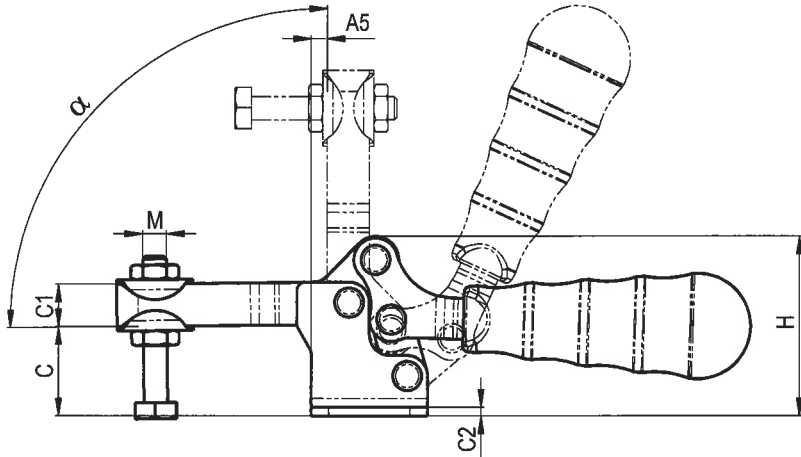
	Spannkraft max. [N]	Gewicht [g]
126.1	4500	900

Horizontalspanner "Special" Ausführung mit offenem Spannarm und horizontalem Fuß Type 131, 132, 133, 134, 135

Diese Schnellspanner zeichnen sich durch eine horizontale Konstruktion und die daraus resultierende geringe Bauhöhe aus. Selbsverständlich ist der Einsatz von Niro-Nieten und - bis auf den Typen 131 - gehärteten Lagerbuchsen.

Ausführung: Stahl verzinkt, handgriff aus ölbeständigen Kunststoff.

131.0
132.0
133.0
134.0
135.0



	A	A1	A2	A3	A5	A6	B	B1	B3	C	C1	C2	ØD1	F	~H	L	L1	L2	L3	M	α [°]	Spannkraft max. [N]	Gewicht [g]
131.0	13,5	25,5	4,5	6	3	-	17,5	27	1	17	9,5	2	-	5,5	35,5	105	36	10	21,5	M5	90	700	70
132.0	26	37	5,5	5,5	5	18,5	28,5	39,5	3	24	12,5	2,5	5	6,5	49,5	163	59	15	38	M6	90	900	180
133.0	26	40	6,5	7	5,5	20	32	44,5	2,5	32	14,5	3	5	8,5	61	189	67,5	20	40	M8	90	2200	300
134.0	41,5	57	8,5	8	7,5	28,5	43	57	2	42,5	19	4	6	10,5	81	273	104	24,5	70	M10	90	3400	750
135.0	41,5	67	8,5	13	-	-	41,5	67	-	55	25,5	4,5	-	13,5	108	307	119	34,5	73,5	M12	105	4500	1400

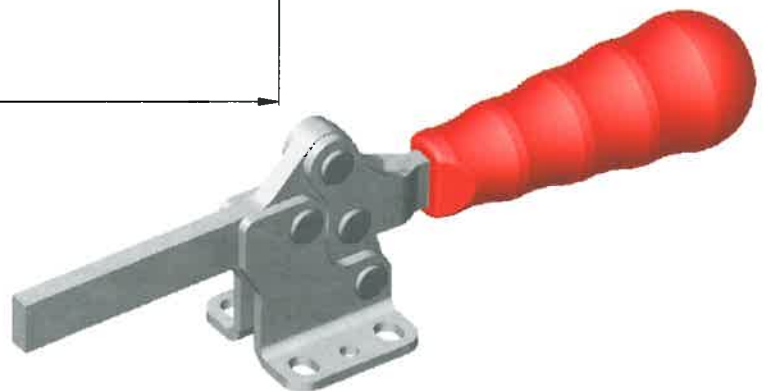
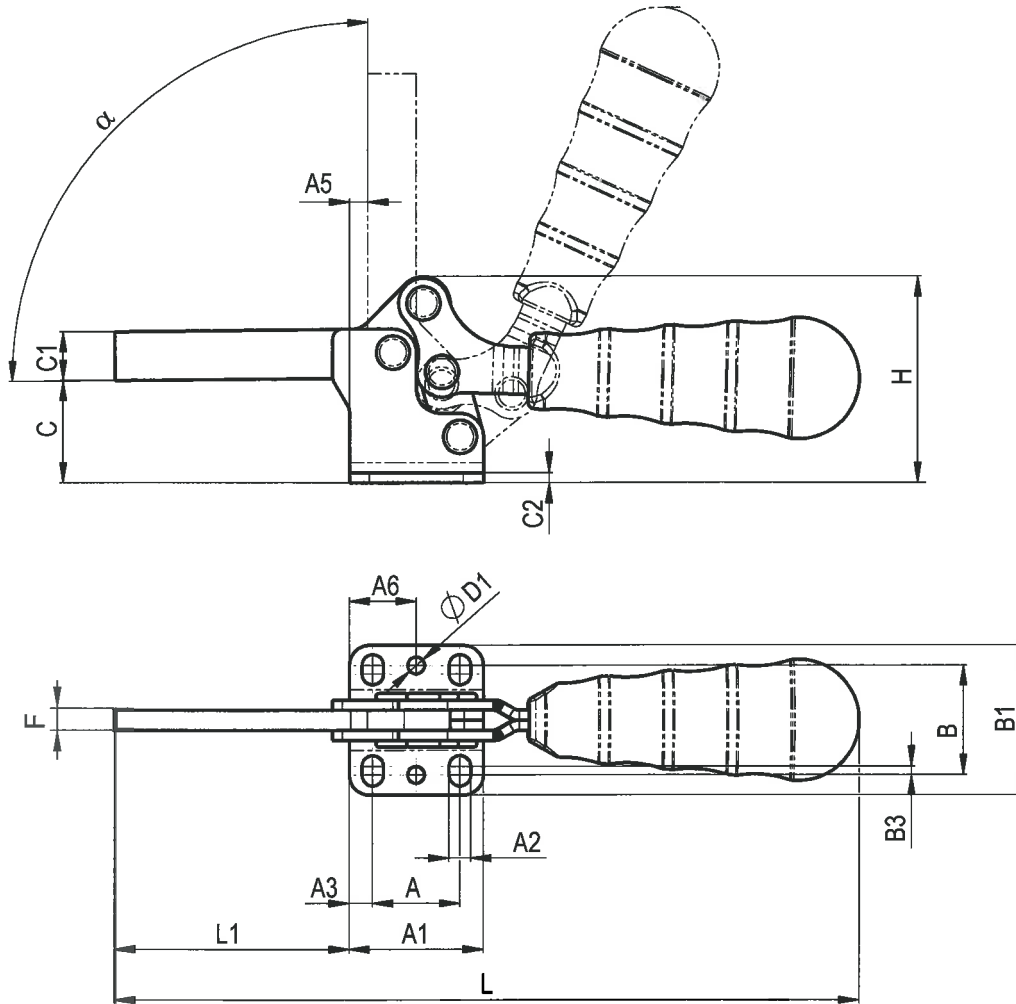
1

**Horizontalspanner "Special" Ausführung mit massivem Spannarm und horizontalem Fuß
Type 132, 133, 134**

Diese Schnellspanner zeichnen sich durch eine horizontale Konstruktion und die daraus resultierende geringe Bauhöhe aus. Selbverständlich ist der Einsatz von Niro-Nieten und gehärteten Lagerbuchsen.

Ausführung: Stahl verzinkt, handgriff aus ölbeständigen Kunststoff.

132F.0
133F.0
134F.0



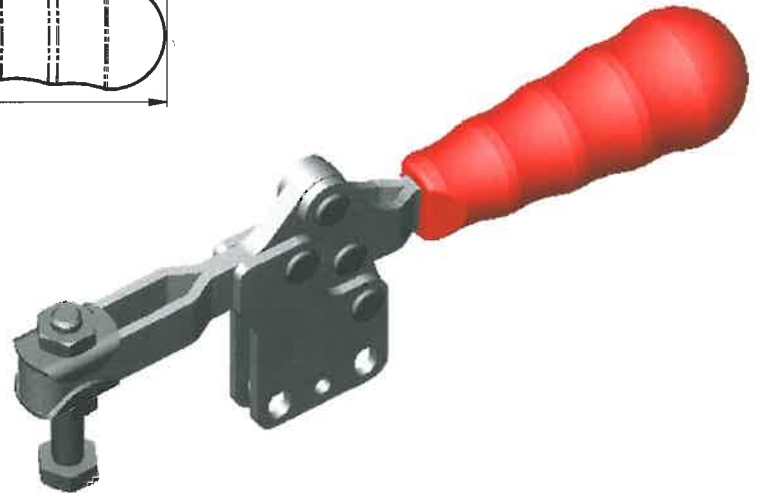
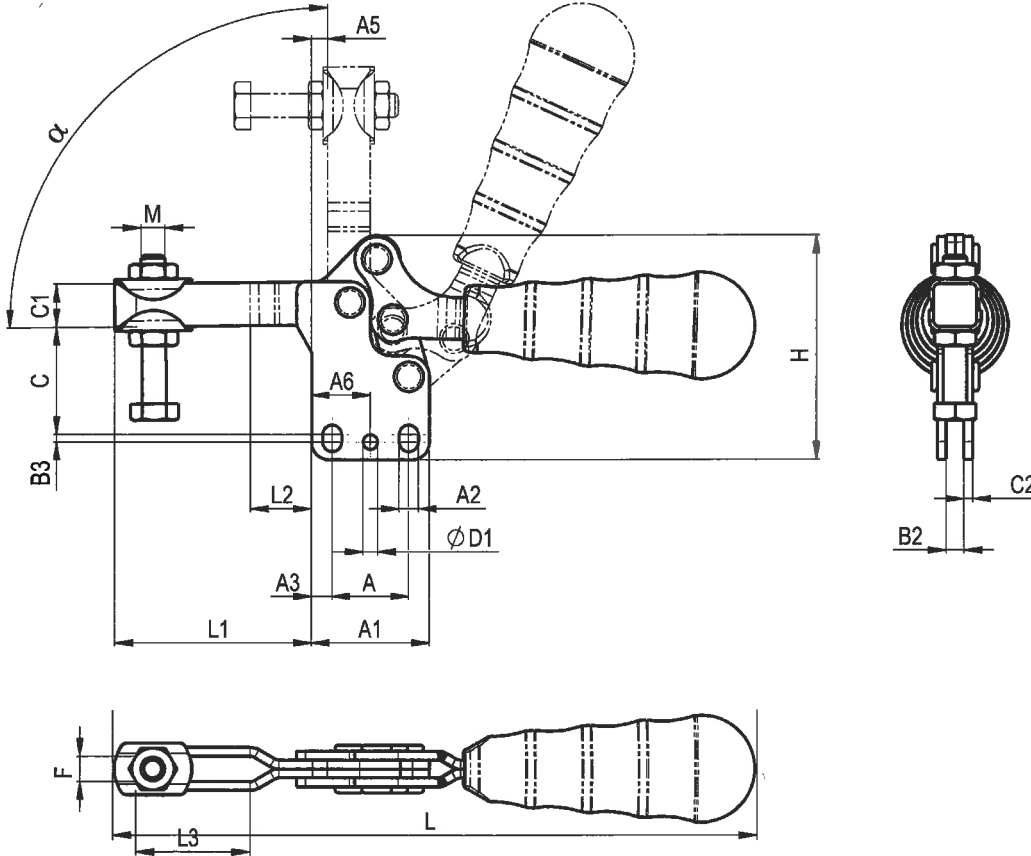
	A	A1	A2	A3	A5	A6	B	B1	B3	C	C1	C2	ØD1	F	~H	L	L1	α [°]	Spannkraft max. [N]	Gewicht [g]
132.0	26	37	5,5	5,5	5	18,5	28,5	39,5	3	24	12,5	2,5	5	5	49,5	163	59	90	900	180
133.0	26	40	6,5	7	5,5	20	32	44,5	2,5	32	14,5	3	5	6	61	189	67,5	90	2200	300
134.0	41,5	57	8,5	8	7,5	28,5	43	57	2	42,5	19	4	6	8	81	273	104	90	3400	750



**Horizontalspanner "Special" Ausführung mit offenem Spannarm und vertikalem Fuß
Type 131, 132, 133, 134**

Diese Schnellspanner zeichnen sich durch eine horizontale Konstruktion und die daraus resultierende geringe Bauhöhe aus. Selbsverständlich ist der Einsatz von Niro-Nieten und - bis auf den Typen 131 - gehärteten Lagerbuchsen.

Ausführung: Stahl verzinkt, handgriff aus ölbeständigen Kunststoff.



	A	A1	A2	A3	A5	A6	B2	B3	C	C1	C2	ØD1	F	~H	L	L1	L2	L3	M	α [°]	Spannkraft max. [N]	Gewicht [g]
131.1	13,5	25,5	4,5	6	3	-	4	1	20	9,5	2	-	5,5	44	105	36	10	21,5	M5	90	700	70
132.1	26	37	5,5	5,5	5	18,5	5	3	29	12,5	2,5	5	6,5	62,5	163	59	15	38	M6	90	900	180
133.1	26	40	6,5	7	5,5	20	6	2,5	37	14,5	3	5	8,5	75,5	189	67,5	20	40	M8	90	2200	300
134.1	41,5	57	8,5	8	7,5	28,5	8	2	51,5	19	4	6	10,5	99	273	104	24,5	70	M10	90	3400	750

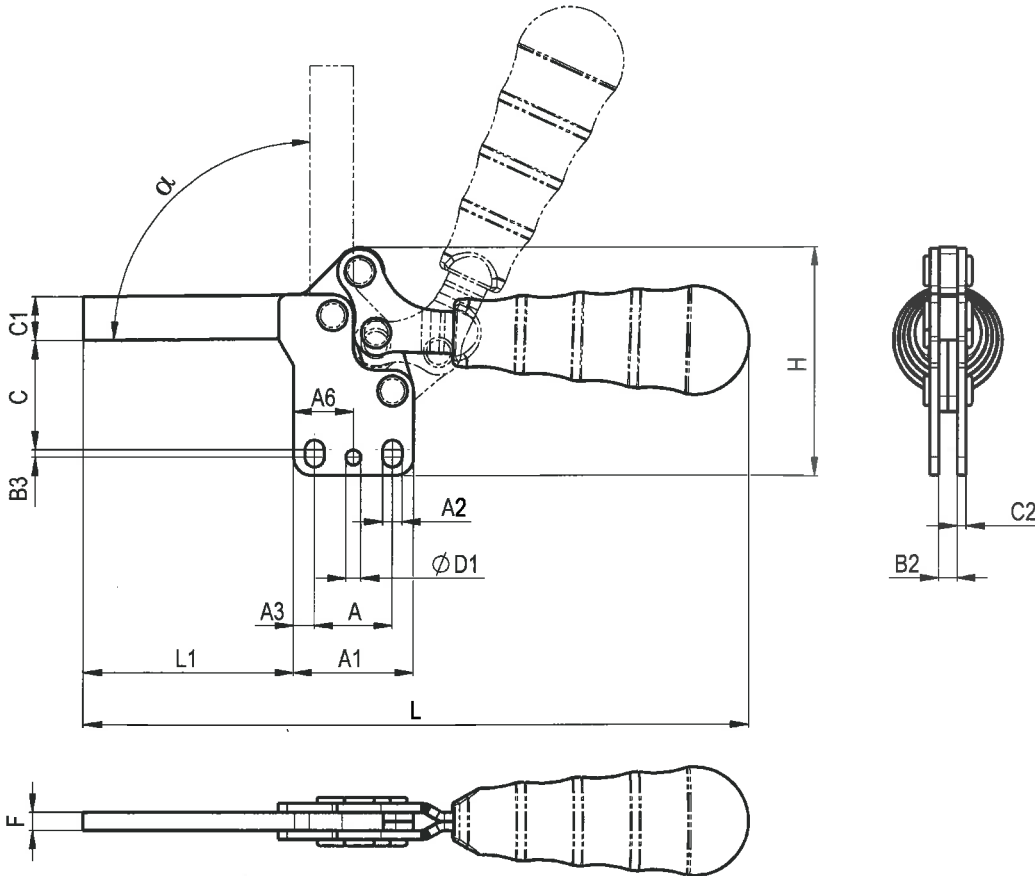
1

132F.1
133F.1
134F.1

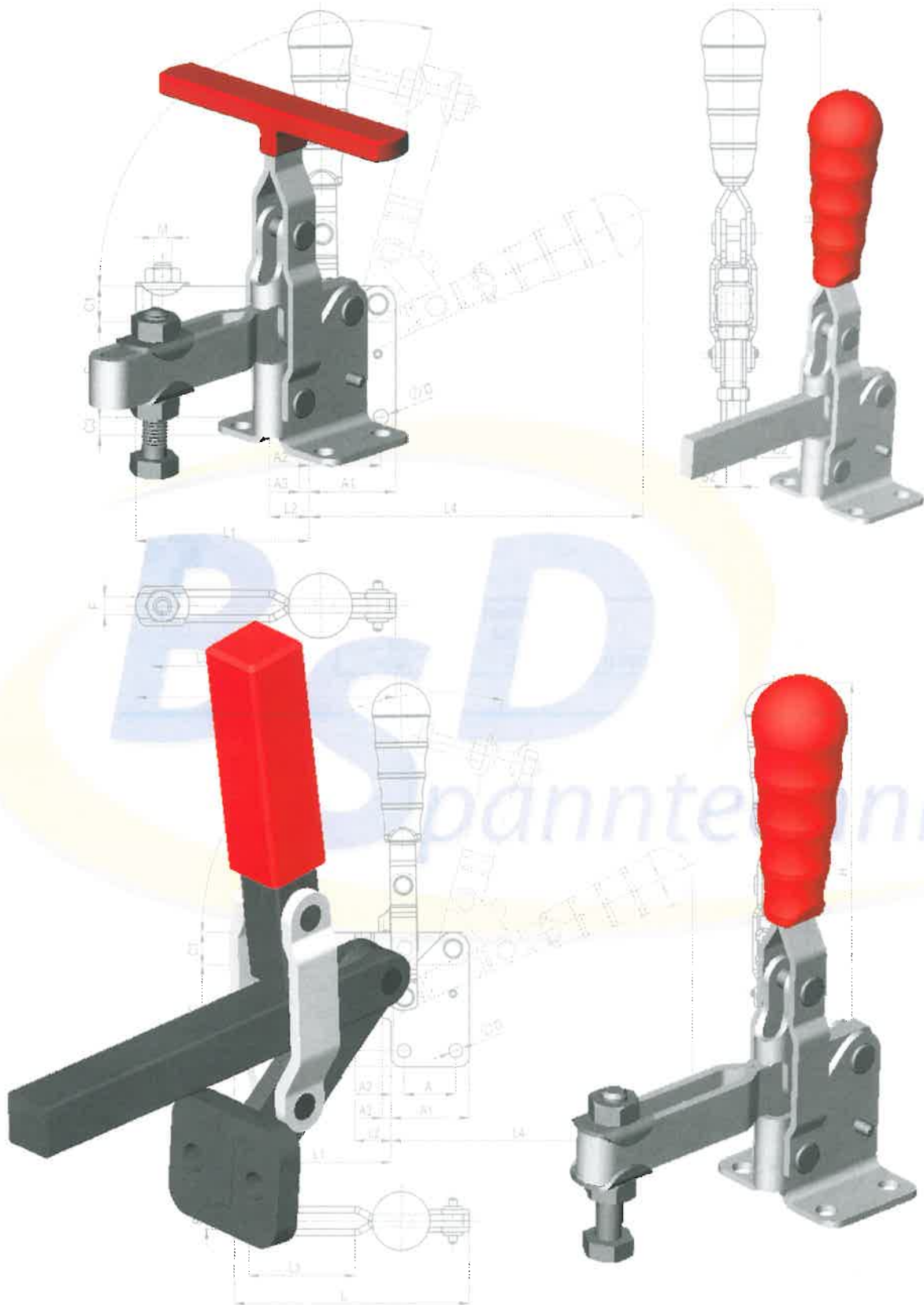
**Horizontalspanner "Special" Ausführung mit massivem Spannarm und vertikalem Fuß
Type 132, 133, 134**

Diese Schnellspanner zeichnen sich durch eine horizontale Konstruktion und die daraus resultierende geringe Bauhöhe aus. Selbsverständlich ist der Einsatz von Niro-Nieten und gehärteten Lagerbuchsen.

Ausführung: Stahl verzinkt, handgriff aus ölbeständigen Kunststoff.



	A	A1	A2	A3	A5	A6	B2	B3	C	C1	C2	ØD1	F	~H	L	L1	α [°]	Spannkraft max. [N]	Gewicht [g]
132.1	26	37	5,5	5,5	5	18,5	5	3	29	12,5	2,5	5	5	62,5	163	59	90	900	180
133.1	26	40	6,5	7	5,5	20	6	2,5	37	14,5	3	5	6	75,5	189	67,5	90	2200	300
134.1	41,5	57	8,5	8	7,5	28,5	8	2	51,5	19	4	6	8	99	273	104	90	3400	750

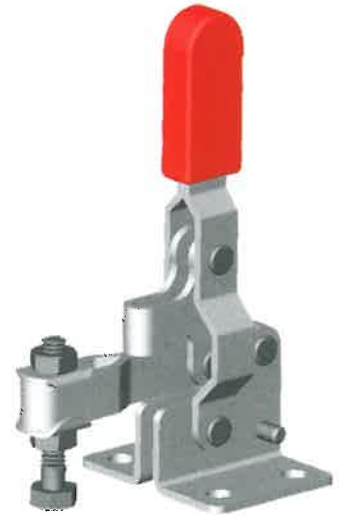
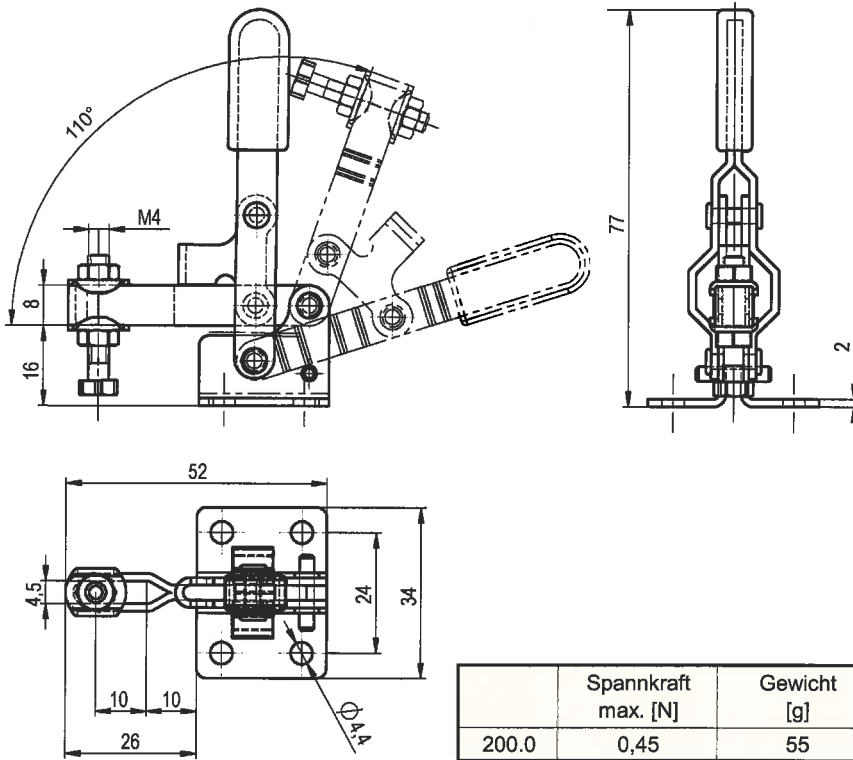


200.0

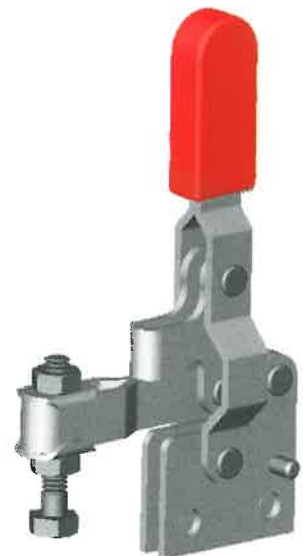
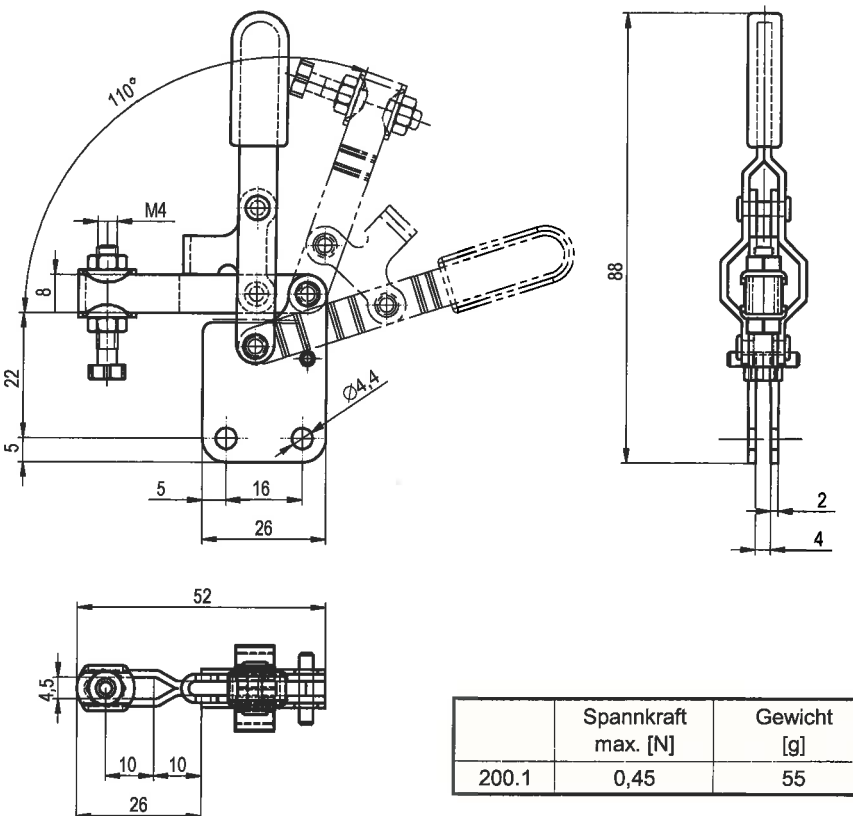
Miniaturausführung Typ 200

Der kleinste Schnellspanner aus der Serie der Vertikalschnellspanner. Seinen Einsatz findet er überall dort, wo nur kleine Spannkraft benötigt wird oder beengte Platzverhältnisse herrschen.

2



200.1

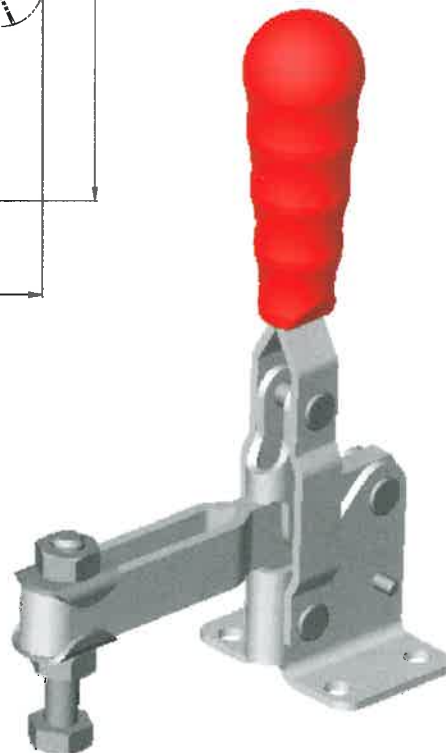
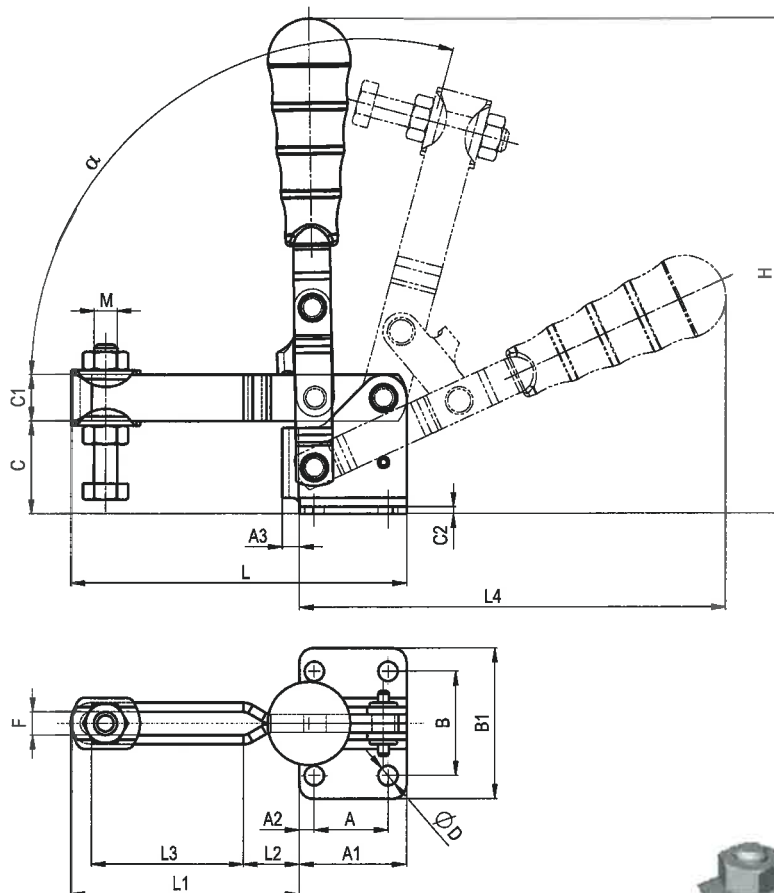


- 201.0
- 202.0
- 213.0
- 214.0
- 215.0
- 216.0



Vertikalschnellspanner

Der Griff dieser Schnellspannerserie befindet sich bei geschlossenem Schnellspanner in der Vertikallage. Alle Typen werden mit Niro-Nieten und - bis auf die Ausführungen 201 und 202 - auch mit gehärteten Lagerbuchsen ausgerüstet. Ein ergonomisch geformter, ölbeständiger Kunststoffgriff ist selbstverständlich.



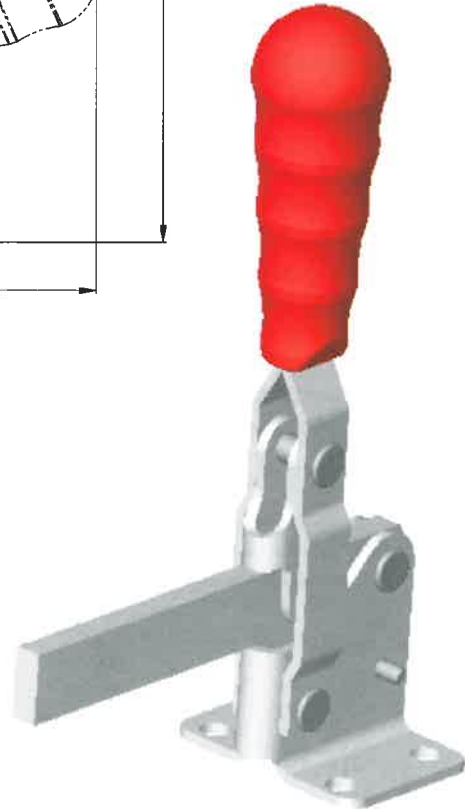
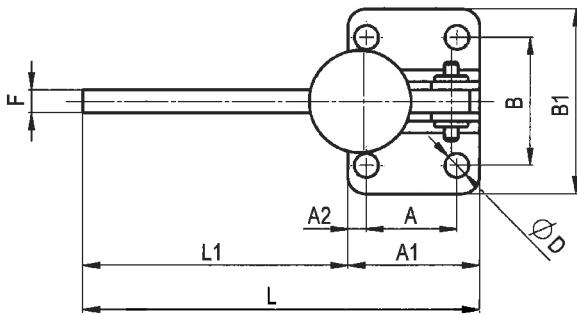
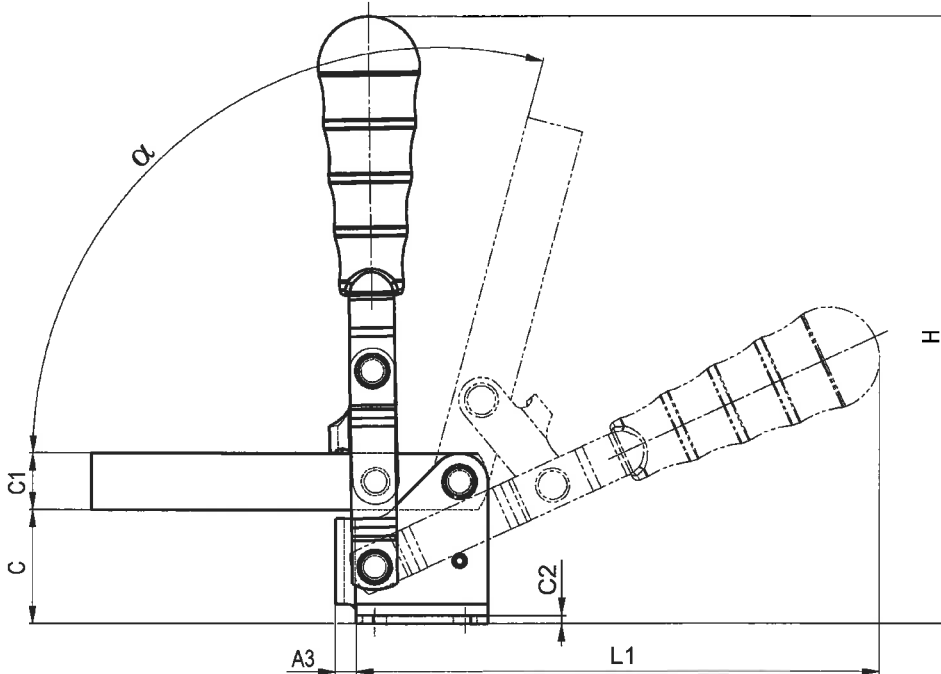
	A	A1	A2	A3	B	B1	C	C1	C2	ØD	F	~H	L	L1	L2	L3	~L4	M	α	Spannkraft max. [N]	Gewicht [g]
201.0	13	24	5,5	6	28	37	18	8	2	5	5,5	136	94	31	8	20	119	M5	100	450	170
202.0	12,5	25,5	6,5	5	27	40	22	10	3	5,5	6	146	98	60,6	12	40	125	M6	110	700	170
213.0	19	35	8	5	32	45	30	16	3	6,5	8	185	120	72,1	14	58	153	M8	110	1750	180
214.0	32	48	8	6	45	65	40	20	3	8,5	10,5	210	143	97,5	20	62	183	M10	105	2200	350
215.0	46	62	8	10	52	70	54	25	4	8,5	12	241	162	118	26	72	207	M12	105	3500	900
216.0	50	72	11	10	72	92	80	28	4	11	12	300	203	138	14	110	259	M12	105	5000	1050

213F.0
214F.0
215F.0
216F.0

Vertikalschnellspanner

Der Griff dieser Schnellspannerserie befindet sich bei geschlossenem Schnellspanner in der Vertikallage. Alle Typen werden mit Niro-Nieten und - bis auf die Ausführungen 201 und 202 - auch mit gehärteten Lagerbuchsen ausgerüstet. Ein ergonomisch geformter, ölbeständiger Kunststoffgriff ist selbstverständlich.

2



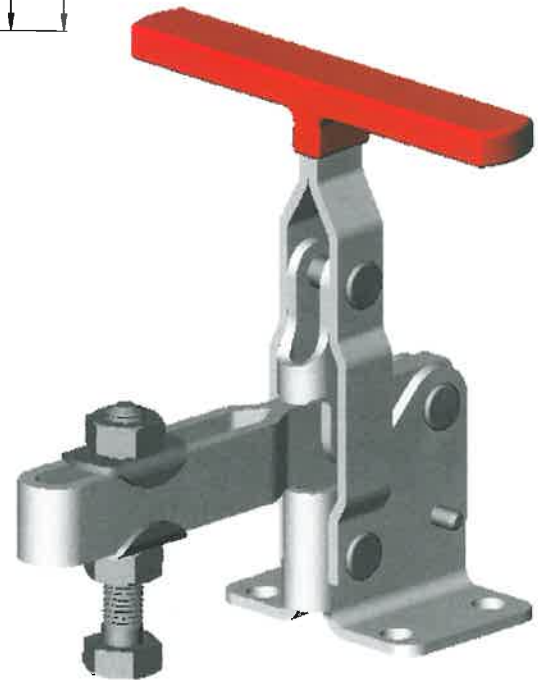
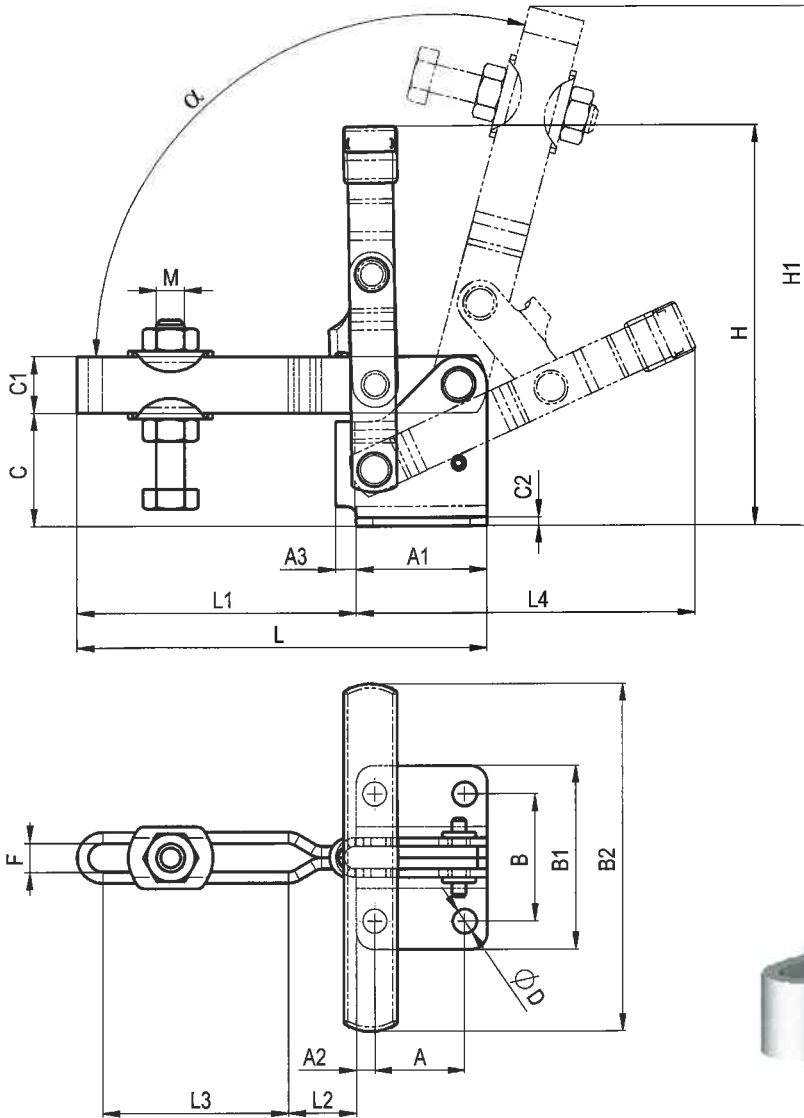
	A	A1	A2	A3	B	B1	C	C1	C2	ØD	F	~H	L	L1	~L4	α [°]	Spannkraft max. [N]	Gewicht [g]
213F.0	19	35	8	5	32	45	30	16	3	6,5	6	185	125	90	153	110	1750	180
214F.0	32	48	8	6	45	65	40	20	3	8,5	8	210	139	91	183	105	2200	350
215F.0	46	62	8	10	52	70	54	25	4	8,5	8	241	186	124	207	105	3500	900
216F.0	50	72	11	10	72	92	80	28	4	11	8	300	221,5	149,5	259	105	5000	1050

Vertikalschnellspanner

Der Griff dieser Schnellspannerserie befindet sich bei geschlossenem Schnellspanner in der Vertikallage. Alle Typen werden mit Niro-Nieten und - bis auf die Ausführungen 201 und 202 - auch mit gehärteten Lagerbuchsen ausgerüstet.

201T.0
202T.0
213T.0
214T.0
215T.0

2



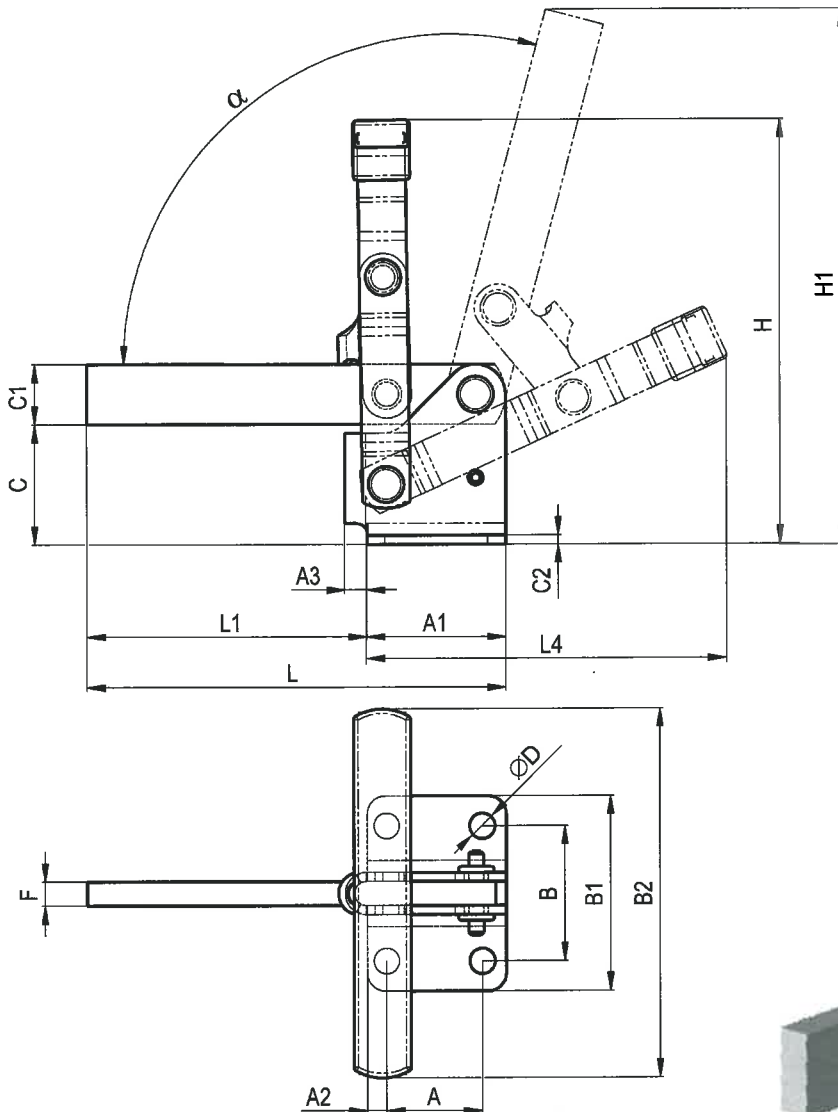
	A	A1	A2	A3	B	B1	B2	C	C1	C2	ØD	F	~H	~H1	L	L1	L2	L3	~L4	M	α [°]	Spannkraft max. [N]	Gewicht [g]
201T.0	13	24	5,5	6	28	37	87	18	8	2	5	5,5	90	70	94	31	8	20	119	M5	100	450	170
202T.0	12,5	25,5	6,5	5	27	40	87	22	10	3	5,5	6	94	97	98	60,6	12	40	125	M6	110	700	170
213T.0	19	35	8	5	32	45	103	30	16	3	6,5	8	120	138	120	72,1	14	58	153	M8	110	1750	180
214T.0	32	48	8	6	45	65	123	40	20	3	8,5	10,5	141	183	143	97,5	20	62	183	M10	105	2200	350
215T.0	46	62	8	10	52	70	123	54	25	4	8,5	12	167	210	162	118	26	72	207	M12	105	3500	900

213TF.0
214TF.0
215TF.0

Vertikalschnellspanner

Der Griff dieser Schnellspannerserie befindet sich bei geschlossenem Schnellspanner in der Vertikallage. Alle Typen werden mit Niro-Nieten und - bis auf die Ausführungen 201 und 202 - auch mit gehärteten Lagerbuchsen ausgerüstet.

2



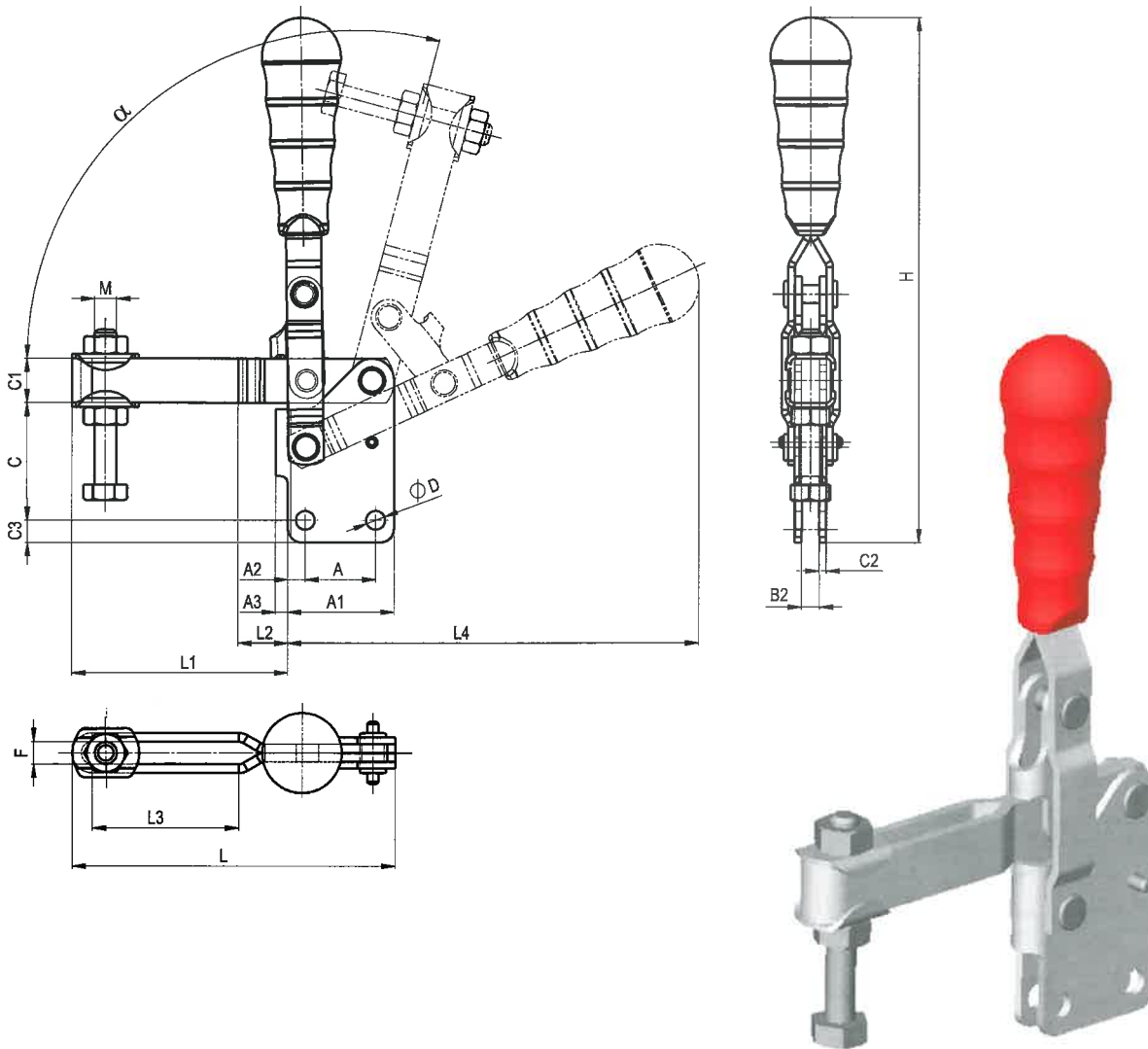
	A	A1	A2	A3	B	B1	B2	C	C1	C2	∅D	F	H	H1	L	L4	α [°]	Spannkraft max. [N]	Gewicht [g]
214TF.0	19	35	8	5	32	45	103	44	16	3	6,5	6	120	160	72	102	110	1750	350
214TF.0	32	48	8	6	45	65	123	62,5	20	3	8,5	8	141	178	97,5	120	105	2200	650
215TF.0	46	62	8	10	52	70	123	76	25	4	8,5	8	167	214	118	147	105	3500	900

- 201.1
- 202.1
- 213.1
- 214.1
- 215.1
- 216.1

2

Vertikalschnellspanner

Der Griff dieser Schnellspannerserie befindet sich bei geschlossenem Schnellspanner in der Vertikallage. Alle Typen werden mit Niro-Nieten und - bis auf die Ausführungen 201 und 202 - auch mit gehärteten Lagerbuchsen ausgerüstet. Ein ergonomisch geformter, ölbeständiger Kunststoffgriff ist selbstverständlich.



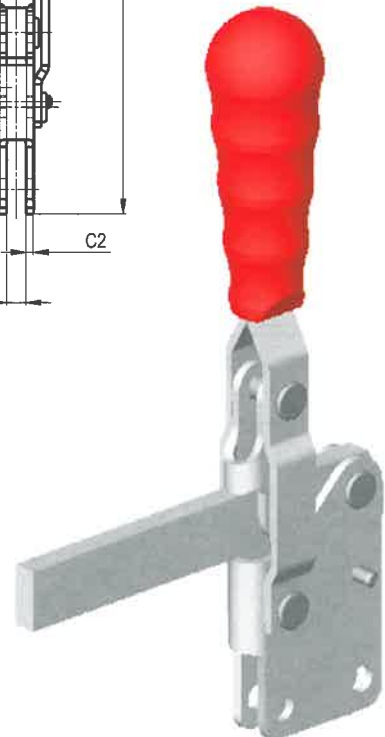
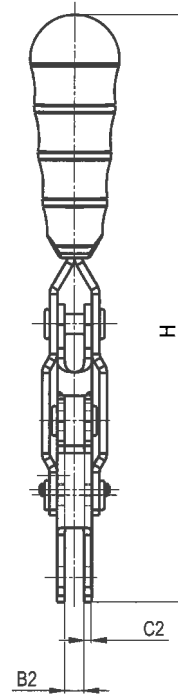
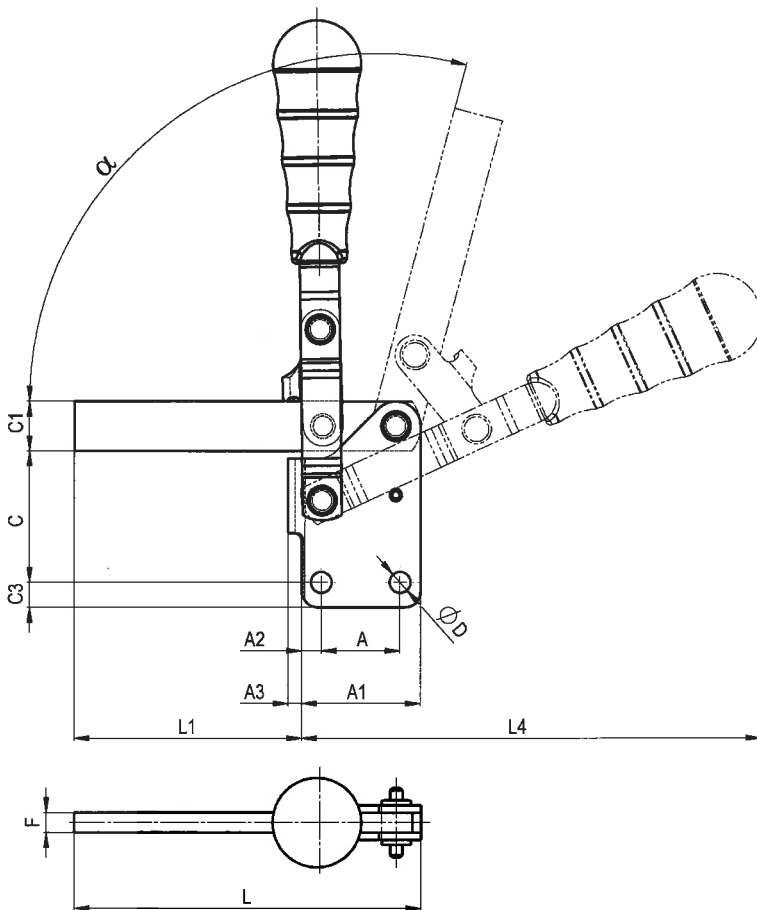
	A	A1	A2	A3	B2	C	C1	C2	C3	ØD	F	~H	L	L1	L2	L3	~L4	M	α	Spannkraft max. [N]	Gewicht [g]
201.1	13	24	5,5	6	4	32	8	2	5	5	5,5	152	94	31	8	20	119	M5	100	450	170
202.1	12,5	25,5	6,5	5	6	36	10	3	6,5	5,5	6	159	98	60,6	12	40	125	M6	110	700	180
213.1	19	35	8	5	6	44	16	3	6,5	6,5	8	194	120	72	14	58	153	M8	110	1750	350
214.1	32	48	8	6	8	62,5	20	3	10	8,5	10,5	233	143	97,5	20	62	183	M10	105	2200	650
215.1	46	62	8	10	8	76	25	4	9	8,5	12	263	162	118	26	72	207	M12	105	3500	900
216.1	50	72	11	10	8	112	28	4	10	11	12	330	203	138	14	110	259	M12	105	5000	1050

213F.1
214F.1
215F.1
216F.1

Vertikalschnellspanner

Der Griff dieser Schnellspannerserie befindet sich bei geschlossenem Schnellspanner in der Vertikallage. Alle Typen werden mit Niro-Nieten und - bis auf die Ausführungen 201 und 202 - auch mit gehärteten Lagerbuchsen ausgerüstet. Ein ergonomisch geformter, ölbeständiger Kunststoffgriff ist selbstverständlich.

2



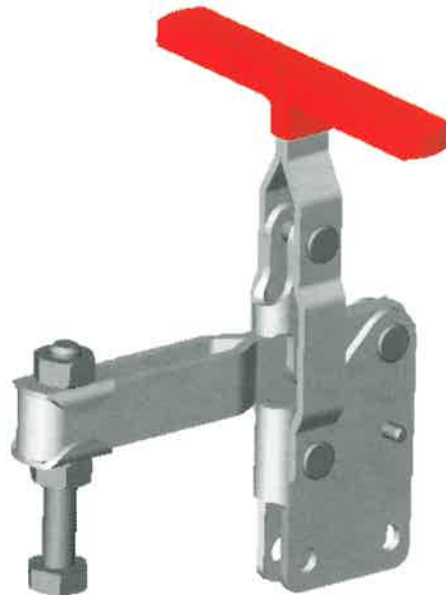
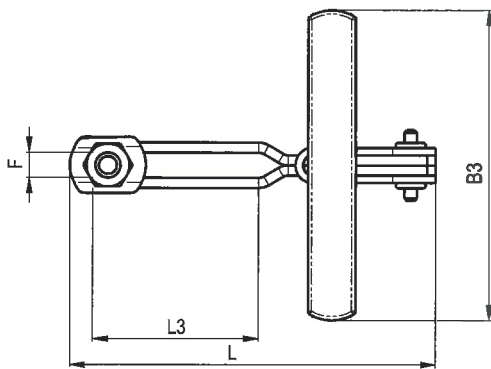
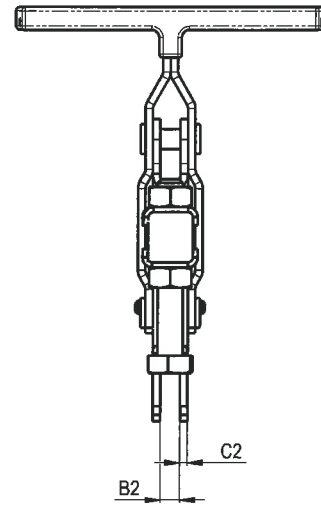
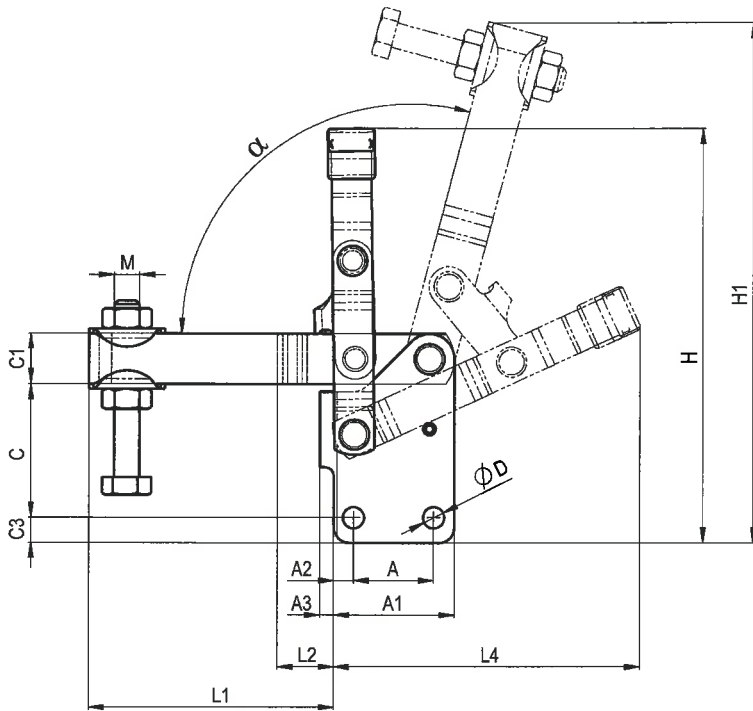
	A	A1	A2	A3	C	C1	C2	C3	ØD	F	~H	L	L1	~L4	α [°]	Spannkraft max. [N]	Gewicht [g]
213F.1	19	35	8	5	44	16	3	6,5	6,5	6	194	125	90	153	110	1750	180
214F.1	32	48	8	6	62,5	20	3	10	8,5	8	233	139	91	183	105	2200	350
215F.1	46	62	8	10	76	25	4	9	8,5	8	263	186	124	207	105	3500	900
216F.1	50	72	11	10	112	28	4	10	11	8	330	222	149	259	105	5000	1050

Vertikalschnellspanner

Der Griff dieser Schnellspannerserie befindet sich bei geschlossenem Schnellspanner in der Vertikallage. Alle Typen werden mit Niro-Nieten und - bis auf die Ausführungen 201 und 202 - auch mit gehärteten Lagerbuchsen ausgerüstet.

201T.1
202T.1
213T.1
214T.1
215T.1

2



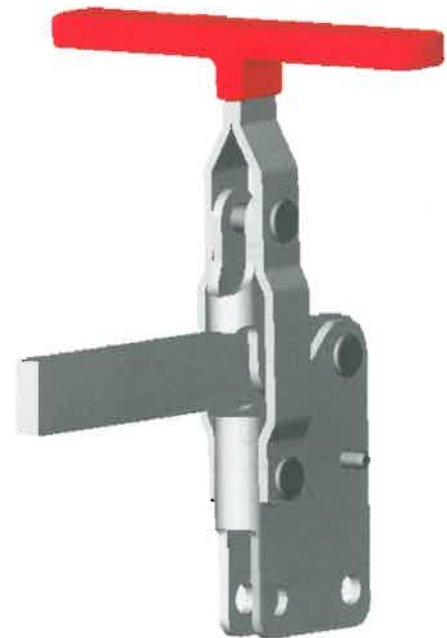
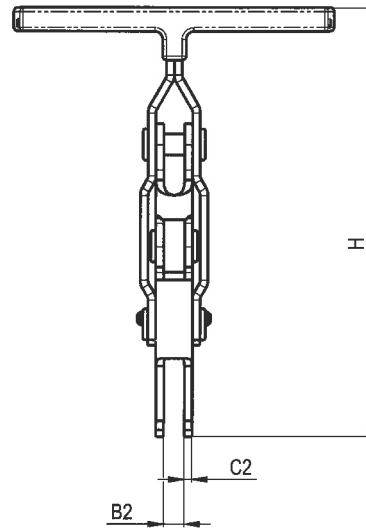
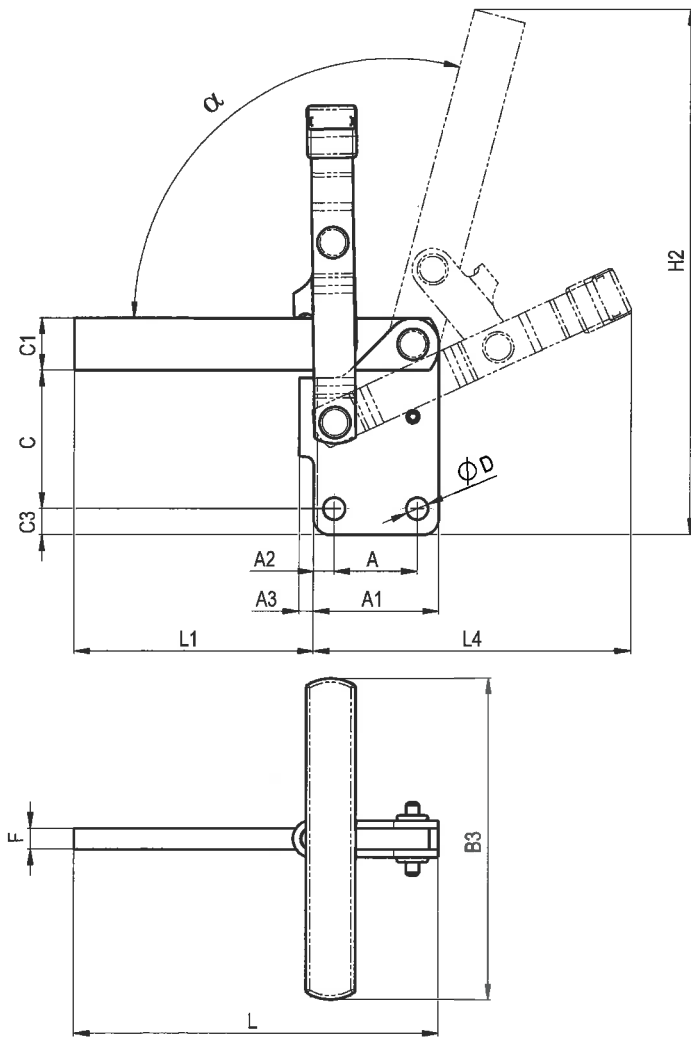
	A	A1	A2	A3	B2	B3	C	C1	C2	C3	ØD	F	~H	~H1	L	L1	L2	L3	~L4	M	α [°]	Spannkraft max. [N]	Gewicht [g]
201T.1	13	24	5,5	6	4	87	32	8	2	5	5	5,5	101	82	94	31	8	20	119	M5	100	450	170
202T.1	12,5	25,5	6,5	5	6	87	36	10	3	6,5	5,5	6	106	109	98	60,6	12	40	125	M6	110	700	180
213T.1	19	35	8	5	6	103	44	16	3	6,5	6,5	8	134	152	120	72	14	58	153	M8	110	1750	350
214T.1	32	48	8	6	8	123	62,5	20	3	10	8,5	10,5	164	207	143	97,5	20	62	183	M10	105	2200	650
215T.1	46	62	8	10	8	123	76	25	4	9	8,5	12	191	235	162	118	26	72	207	M12	105	3500	900

213TF.1
214TF.1
215TF.1

Vertikalschnellspanner

Der Griff dieser Schnellspannerserie befindet sich bei geschlossenem Schnellspanner in der Vertikallage. Alle Typen werden mit Niro-Nieten und - bis auf die Ausführungen 201 und 202 - auch mit gehärteten Lagerbuchsen ausgerüstet.

2

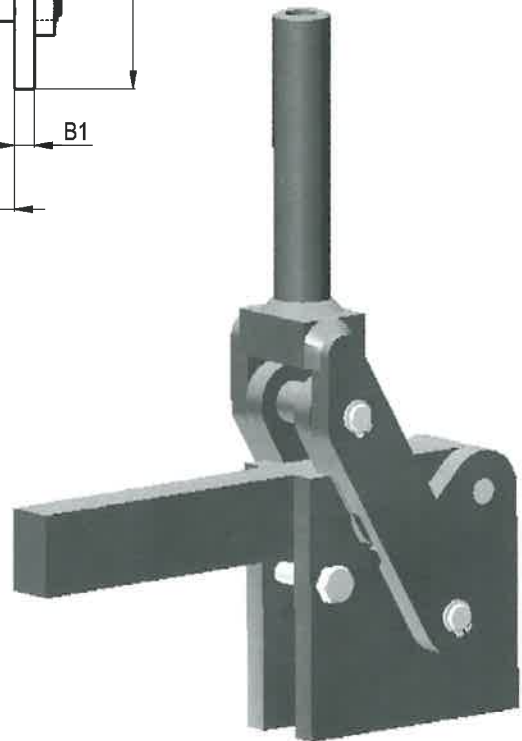
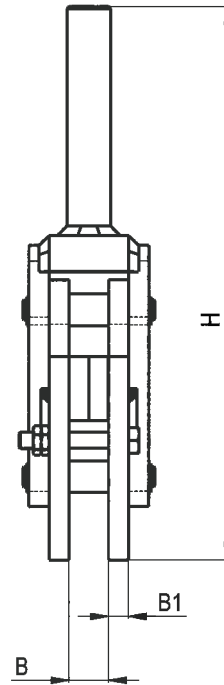
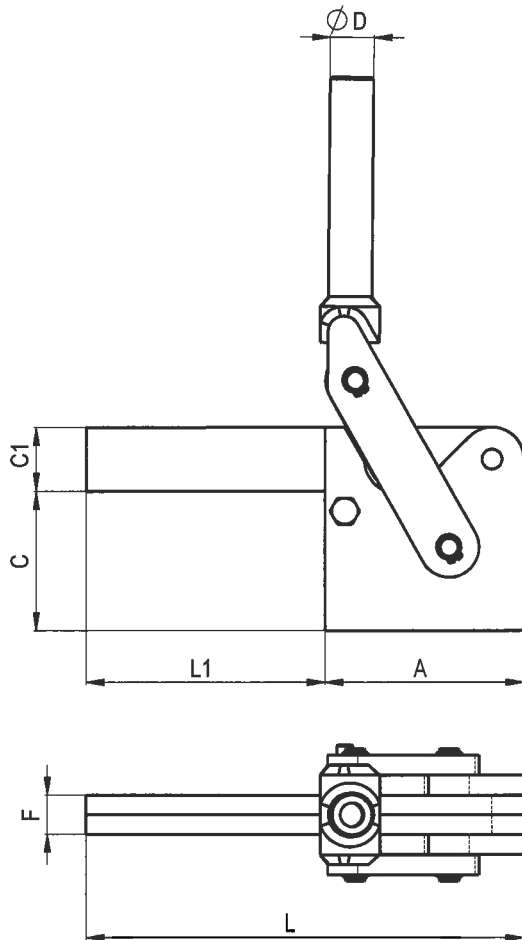


	A	A1	A2	A3	B2	B3	C	C1	C2	C3	ØD	F	~H	~H1	L	L1	~L4	α [°]	Spannkraft max. [N]	Gewicht [g]
213TF.1	19	35	8	5	6	103	44	16	3	6,5	6,5	6	134	174	120	72	102	110	1750	350
214TF.1	32	48	8	6	8	123	62,5	20	3	10	8,5	8	164	201	143	97,5	122	105	2200	650
215TF.1	46	62	8	10	8	123	76	25	4	9	8,5	8	191	238	162	118	147	105	3500	900

221
222
223

Schwerausführung Typen 221, 222, 223

Geeignet für anspruchsvolles Einspannen von Teilen beim Schweißen oder Bearbeiten und überall dort, wo eine hohe Spannkraft und Robustheit benötigt werden. Die Schnellspanner werden in der vorgesehenen Stellung angeschweißt oder angeschraubt.

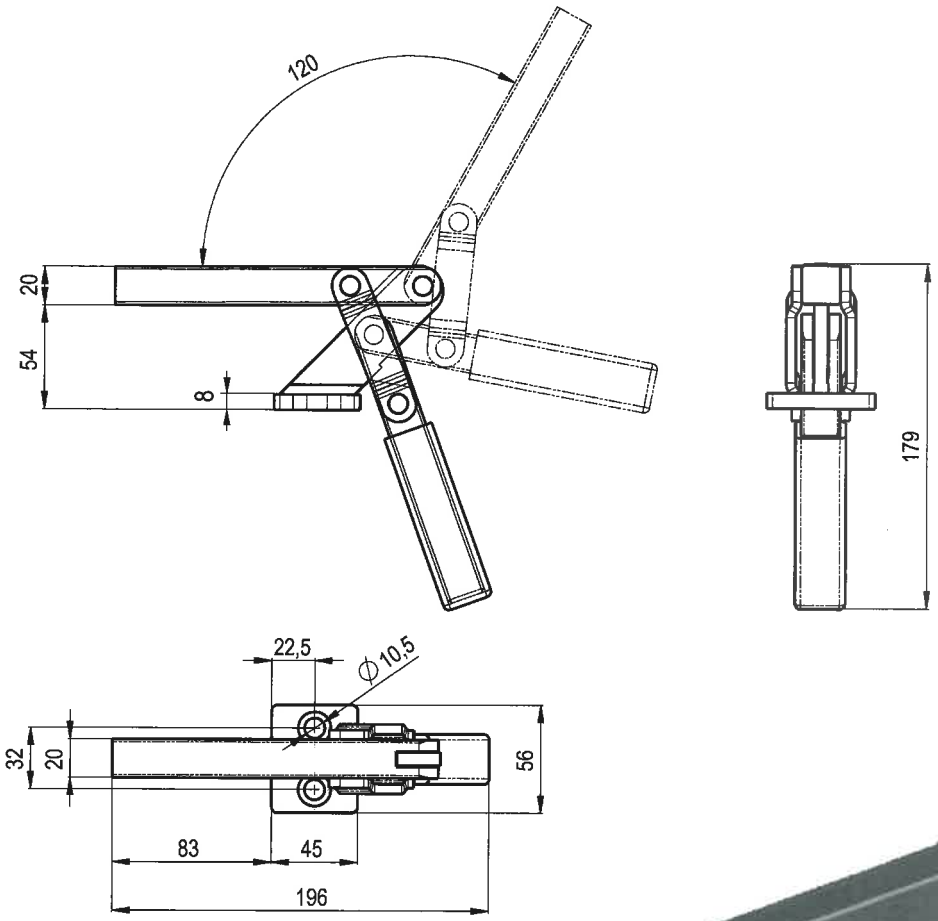


	A	B	B1	C	C1	ØD	F	L	L1	H	Öffnungswinkel [°]	Spannkraft max. [kN]	Gewicht [kg]
221.1	80	16	8	55	26	22	16	190	110	250	199	10	2,4
222.1	100	20	10	70	32	22	20	220	120	280	199	16	4,0
223.1	125	48	12	85	38	24	24	250	125	315	199	23	6,5

Massive Ausführung Typen 225

Geeignet für ein festeres Einspannen von Teilen beim Schweißen, Bearbeiten oder Verschließen von Formen. Der Vorteil dieser Schnellspanner besteht in dem extrem großen Öffnungswinkel. Die Betätigung des Griffs ermöglicht Schwenkbewegungen. Die spannarne können nicht nur in der clatten Ausführung zum Spanner von Teilen verwendet werden, sondern auch für die weitere Verwendung gebohrt, gekürzt oder durch Anschweißen von Teilen adaptiert werden.

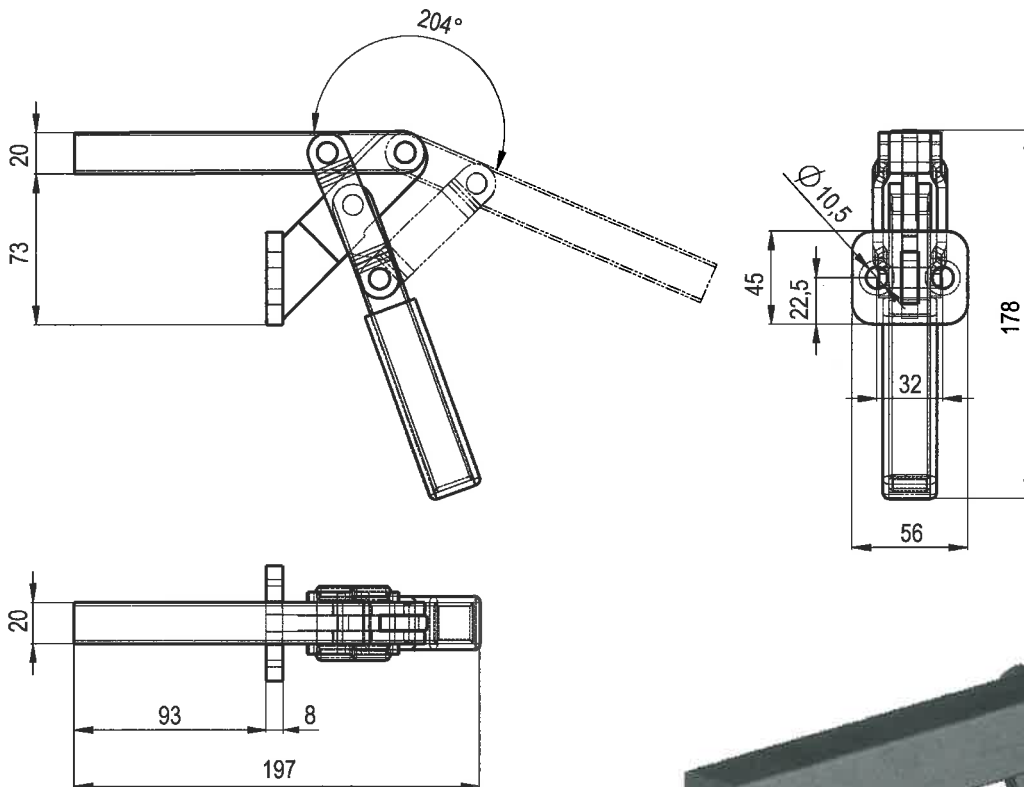
2



	Spannkraft max.[N]	Gewicht [kg]
225.1	4,5	1,15

Massive Ausführung Typen 225

Geeignet für ein festes Einspannen von Teilen beim Schweißen, Bearbeiten oder Verschließen von Formen. Der Vorteil dieser Schnellspanner besteht in dem extrem großen Öffnungswinkel. Die Betätigung des Griffs ermöglicht Schwenkbewegungen. Die spannarne können nicht nur in der clatten Ausführung zum Spanner von Teilen verwendet werden, sondern auch für die weitere Verwendung gebohrt, gekürzt oder durch Anschweißen von Teilen adaptiert werden.

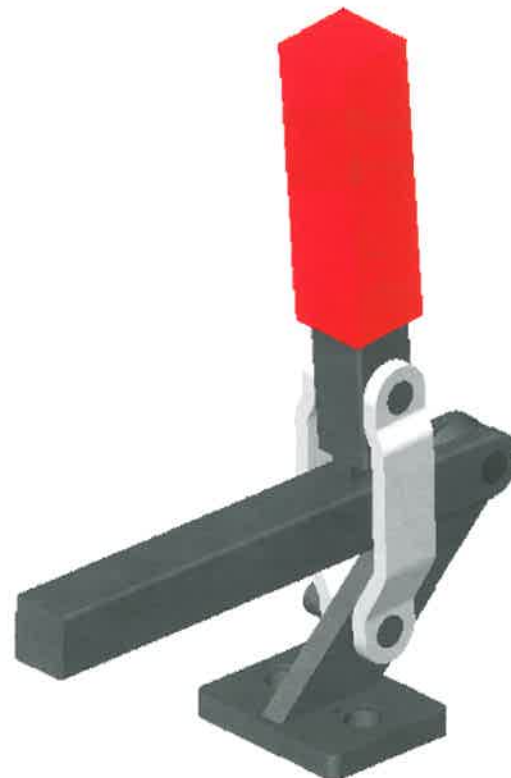
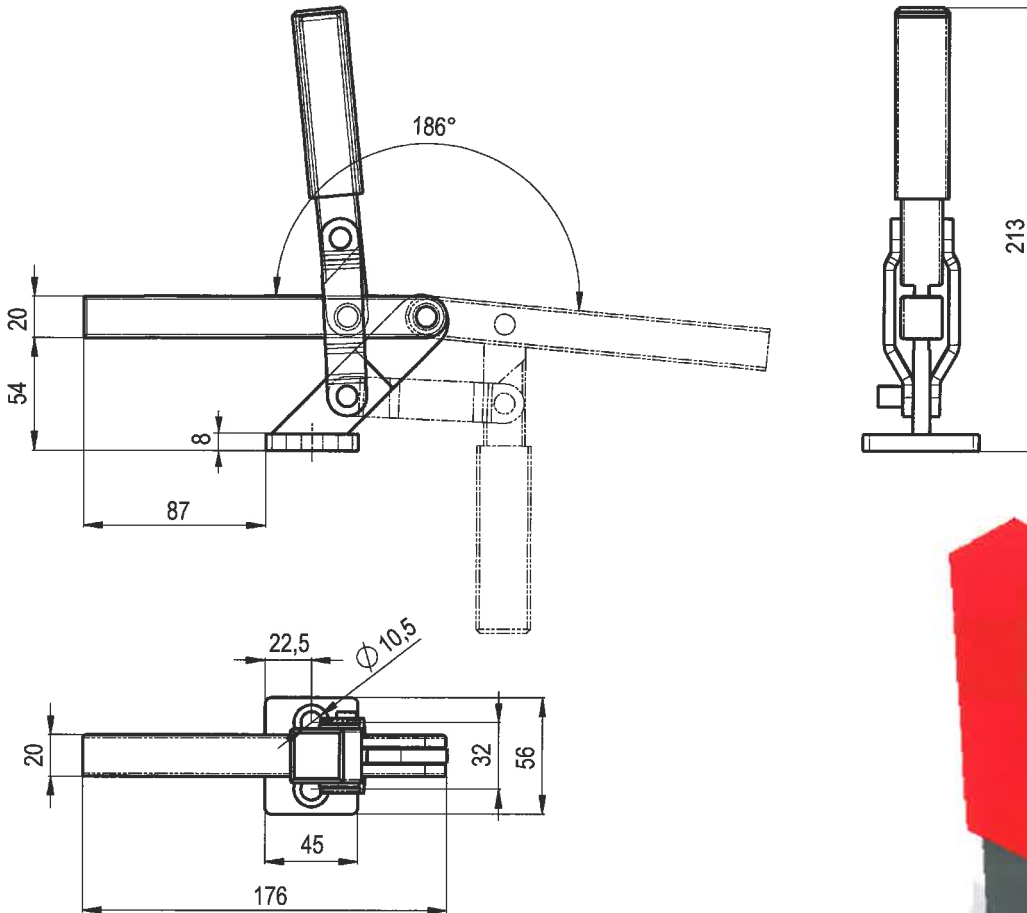


	Spannkraft max.[N]	Gewicht [kg]
225.1	4,5	1,15

Massive Ausführung Typen 225

Geeignet für ein festeres Einspannen von Teilen beim Schweißen, Bearbeiten oder Verschließen von Formen. Der Vorteil dieser Schnellspanner besteht in dem extrem großen Öffnungswinkel. Die Betätigung des Griffs ermöglicht Schwenkbewegungen. Die spannarne können nicht nur in der clatten Ausführung zum Spanner von Teilen verwendet werden, sondern auch für die weitere Verwendung gebohrt, gekürzt oder durch Anschweißen von Teilen adaptiert werden.

2

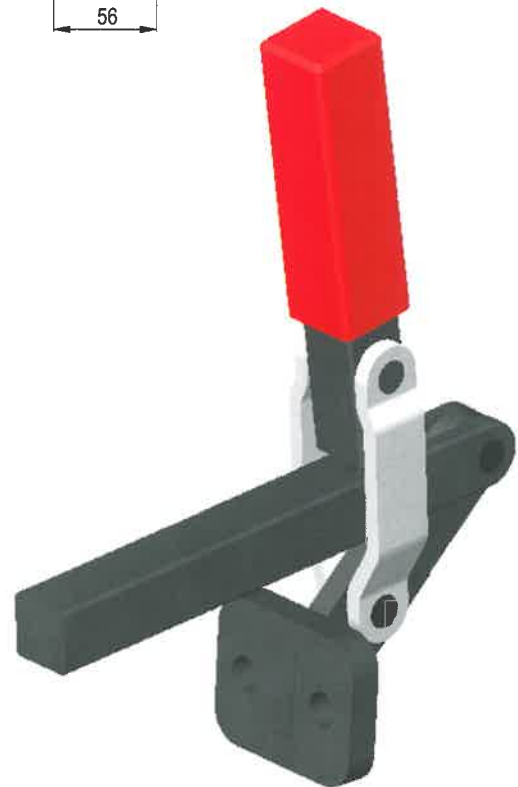
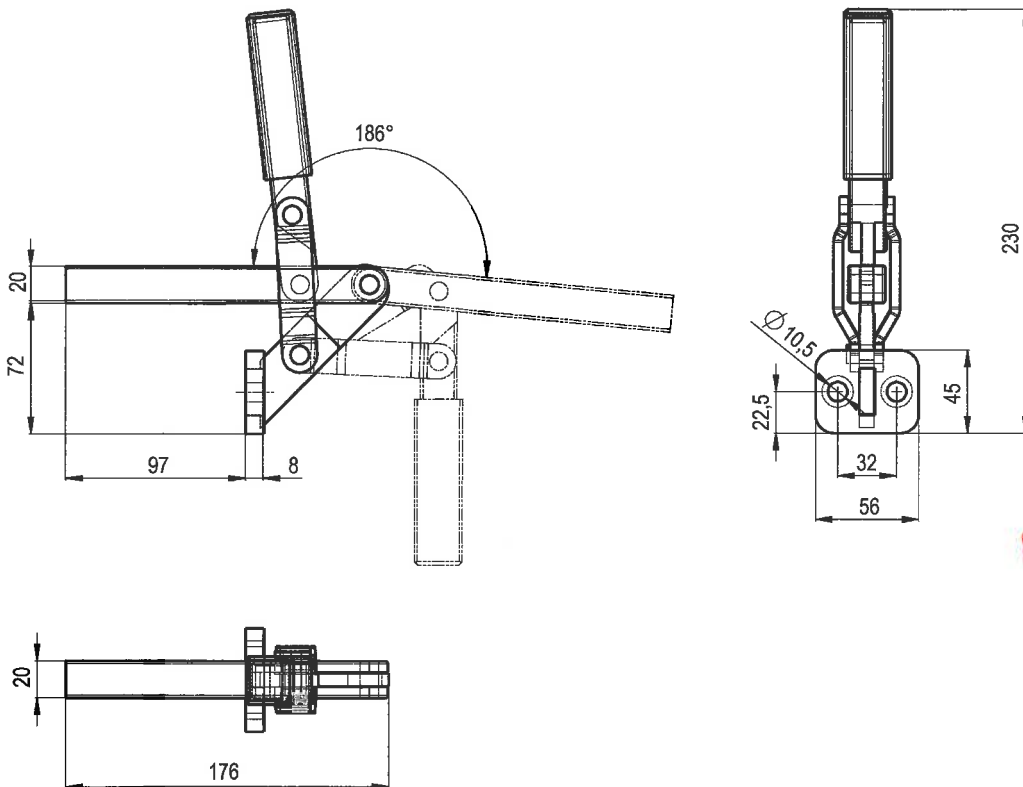


	Spannkraft max.[N]	Gewicht [kg]
226.0	4,5	1,15

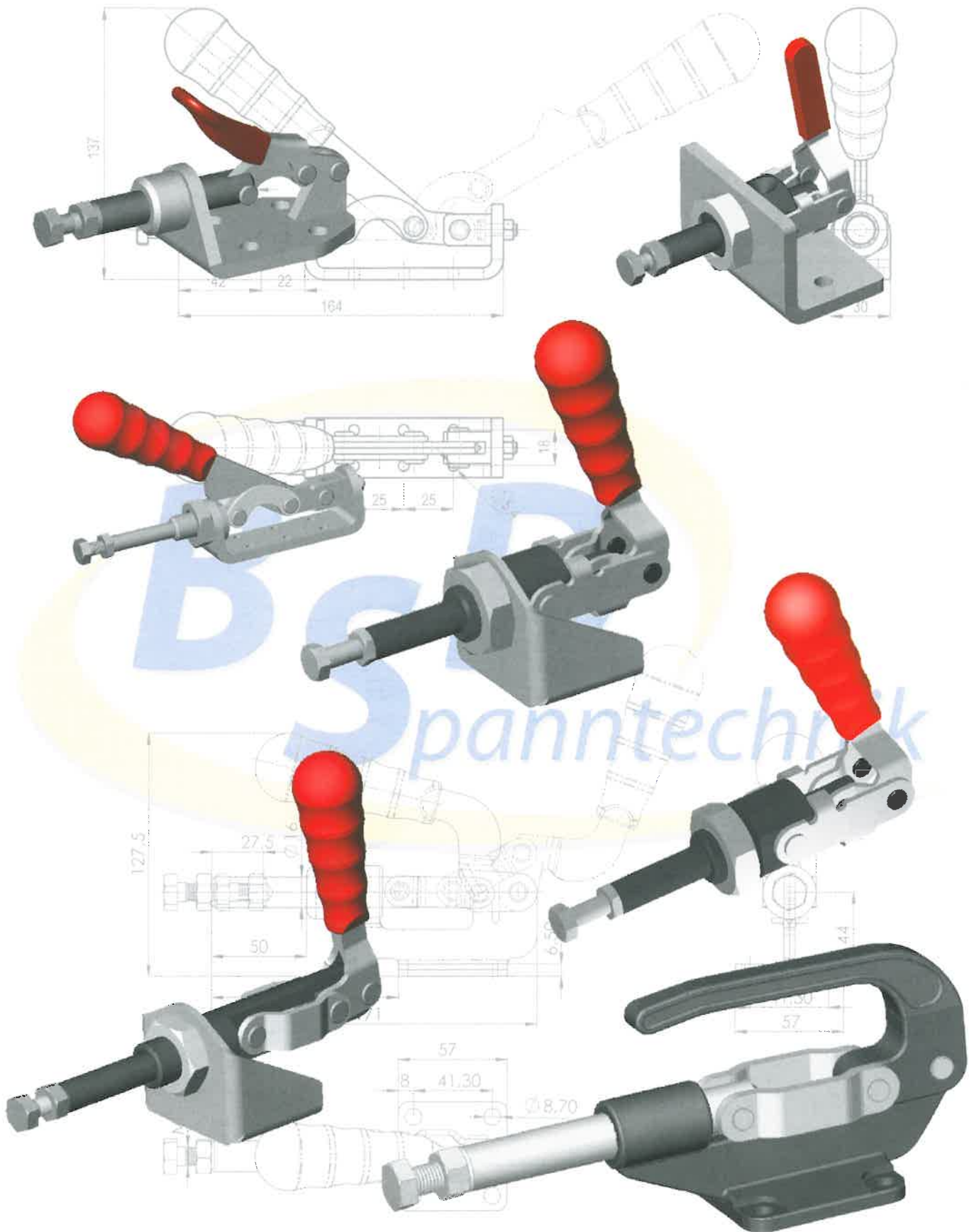
Massive Ausführung Typen 225

Geeignet für ein festeres Einspannen von Teilen beim Schweißen, Bearbeiten oder Verschließen von Formen. Der Vorteil dieser Schnellspanner besteht in dem extrem großen Öffnungswinkel. Die Betätigung des Griffs ermöglicht Schwenkbewegungen. Die spannarne können nicht nur in der clatten Ausführung zum Spanner von Teilen verwendet werden, sondern auch für die weitere Verwendung gebohrt, gekürzt oder durch Anschweißen von Teilen adaptiert werden.

2



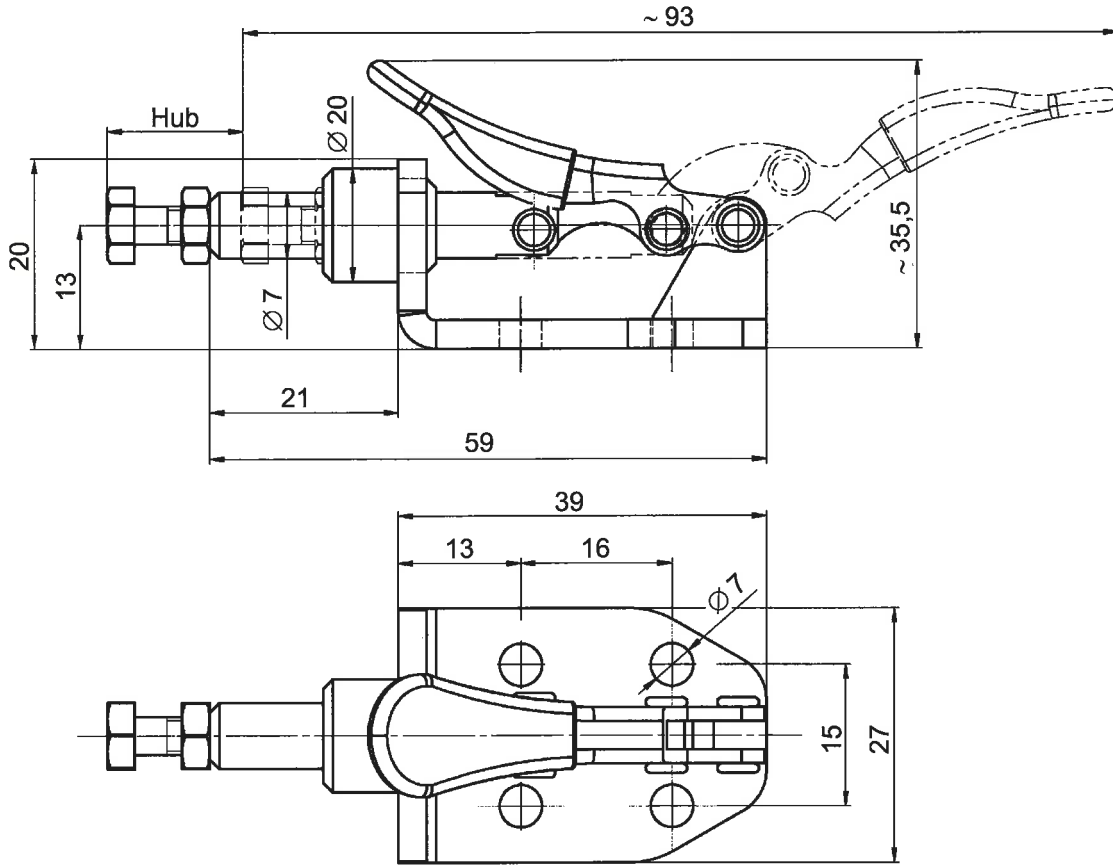
	Spannkraft max.[N]	Gewicht [kg]
226.1	4,5	1,15



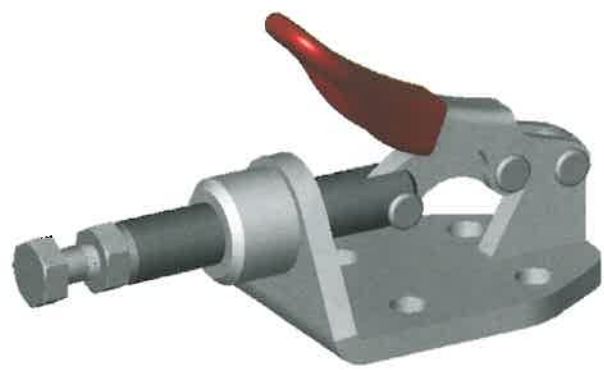
3

Mini - Schubstangenspanner Typ 300

Der kleinste Schnellspanner aus der Serie der Schubstangenspanner. Eingesetzt wird er überall dort, wo nur eine kleine Spannkraften benötigt werden oder wo beengte Platzverhältnisse herrschen.



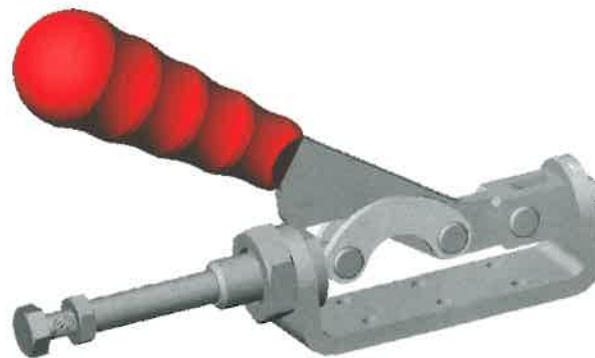
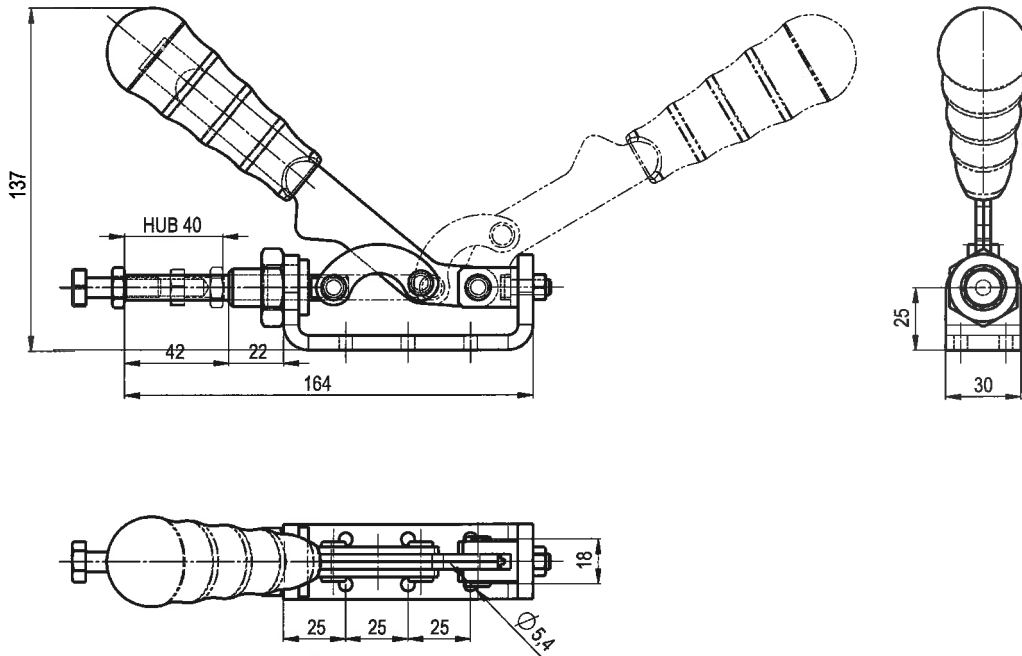
3



	Hub [mm]	Spannkraft max. [N]	Gewicht [g]
300	13	400	50

Leichter Schubstangenspanner Typ 312

Der Griff sowie der Spannkolben dieses Schubstangenspanners sind um die Längsachse drehbar.

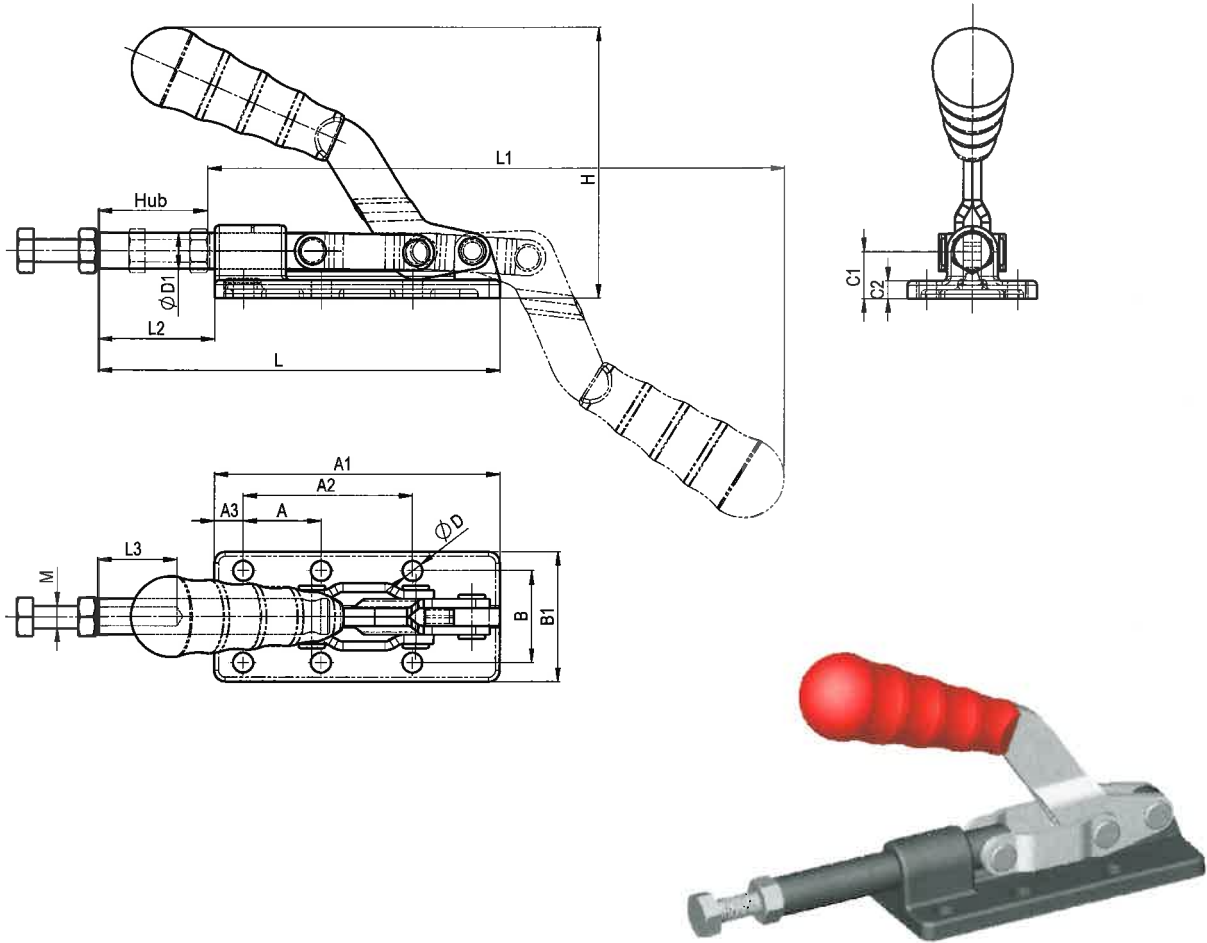


	Hub [mm]	Spannkraft max. [N]	Gewicht [g]
312	35	2000	500

313
314
315
316
317

Mittlere bis schwere Schubstangenspanner für Druck- und Zugsanwendungen Typen 313, 314, 315, 316, 317
Der Griff sowie der Spannkolben dieser Schnellspanner bewegen sich bei der Betätigung die selbe Richtung. Alle Typen sind als sog. Druck-Zug-Schnellspanner ausgeführt, d.h., dass diese sowohl in der Position „geöffnet“ als auch „geschlossen“ arretiert sind. Dies ermöglicht, diese Schnellspanner auch den Zugbelastungen auszusetzen. Das Gehäuse aller genannten Typen ist aus Gussstahl gefertigt.

3

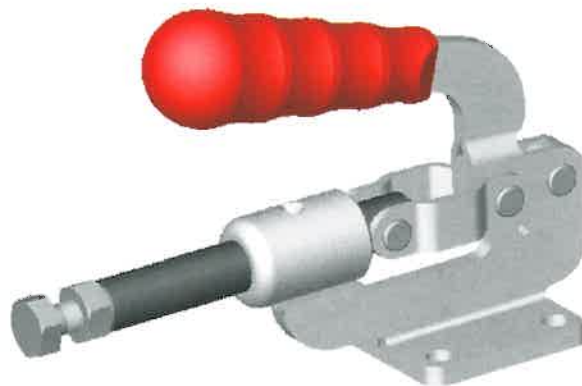
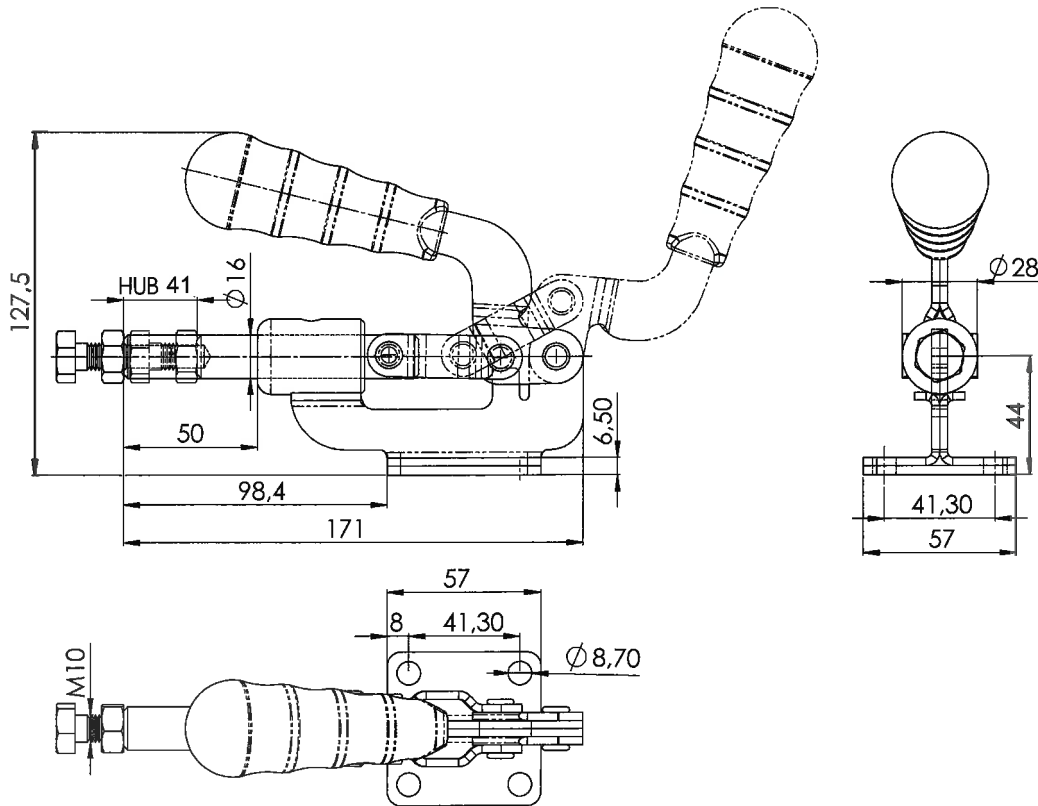


	A	A1	A2	A3	B	B1	C1	C2	ØD1	L
313	30	84	60	12	27	38	13	6	8	118
314	40	112	80	15	36	50	16,3	8	10	150
315	35	128	76	13	41	58	21	8	16	181
316	45	160	100	16	52	75	28	10	18	230
317	55	192	115	20	62	88	35	12	22	274

	~L1	L2	L3	~H	M	Hub [mm]	Spannkraft max. [kN]	Gewicht [g]
313	170	34	20	70	M5	32	3	250
314	210	38	25	117	M8	38	5	500
315	250	53	32	125	M10	50	10	900
316	290	70	35	150	M12	60	12	1600
317	340	82	40	162	M16	72	14	2800

Mittelschwere Schubstangenspanner Typen 318

Die Schnellspanner sind in der Position „geöffnet“ nicht arretiert.

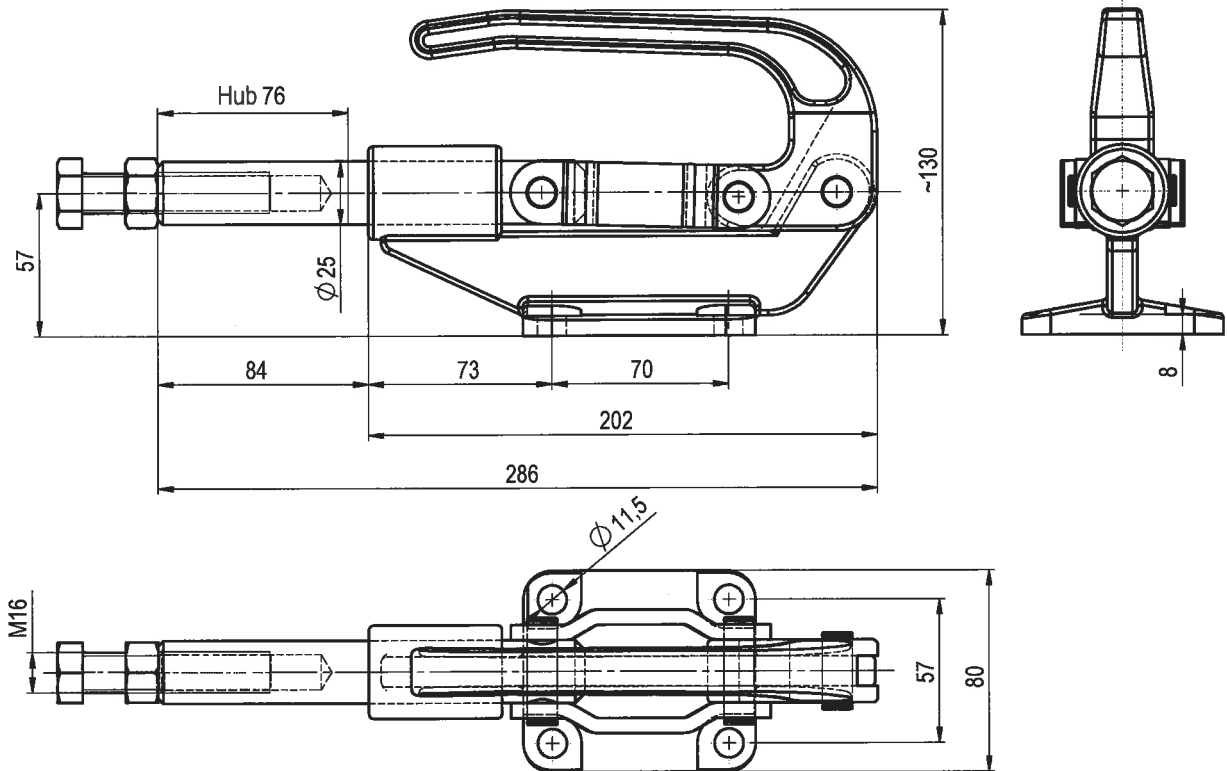


	Hub [mm]	Spannkraft max. [kN]	Gewicht [g]
318	41	2,7	700

Schwere Schubstangenspanner Typ 319

Dieser massive Schubstangenspanner einschl. Griff ist aus Gussstahl gefertigt. Der Schnellspanner ist sowohl in der Position „geöffnet“ als auch „geschlossen“ arretiert. Er wird überall dort eingesetzt, wo hohe Spannkraft und robuste Ausführung benötigt werden.

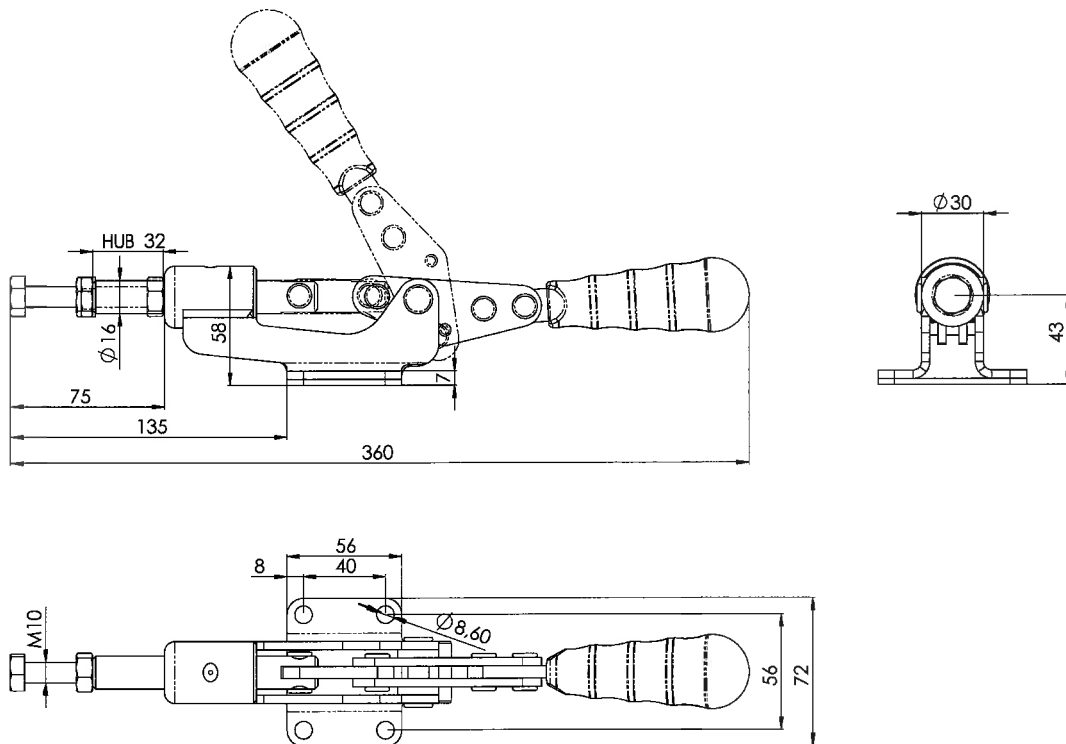
3



	Hub [mm]	Spannkraft max. [kN]	Gewicht [g]
319	76	45	680

Mittelschwere Schubstangenspanner Typen 320

Der Griff sowie der Spannkolben bewegen sich beim Typ 320 in der entgegengesetzten Richtung. Die Schnellspanner sind in der Position „geöffnet“ nicht arretiert.



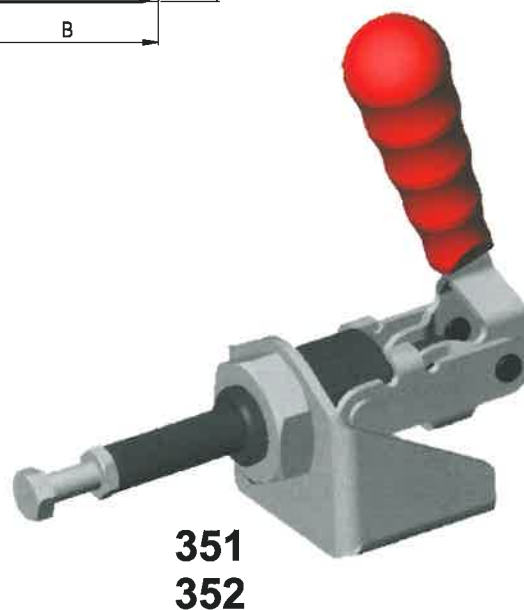
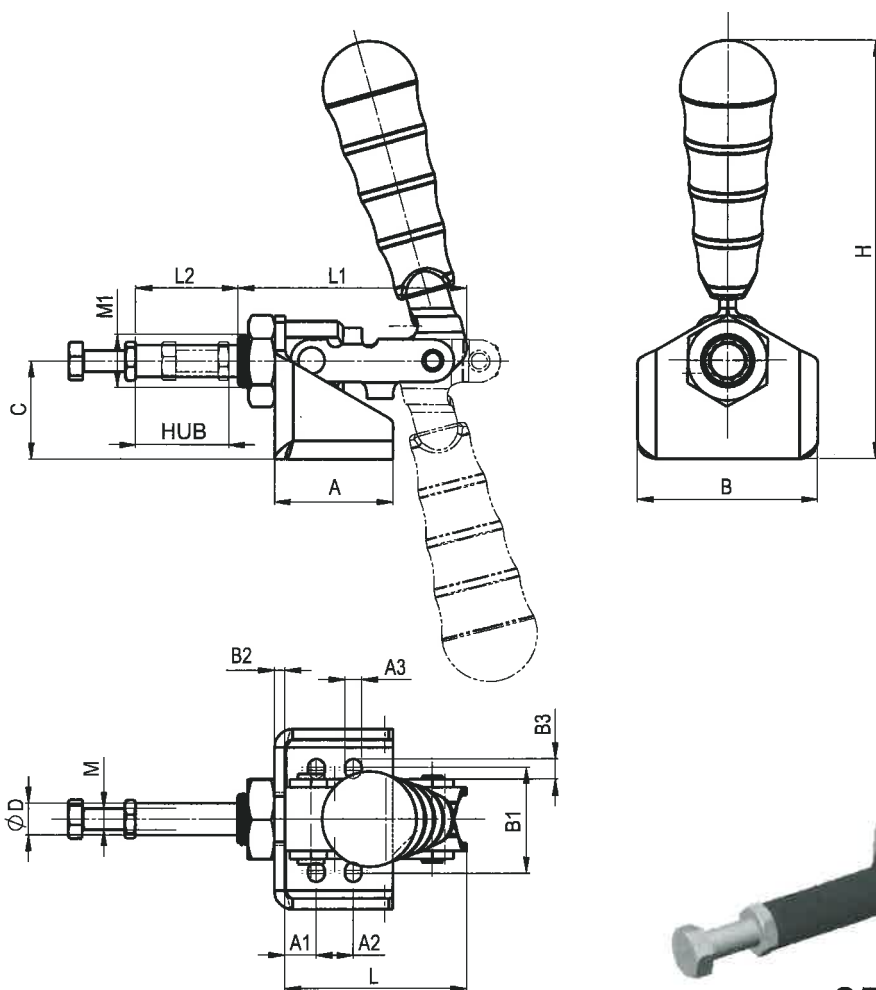
	Hub [mm]	Spannkraft max. [kN]	Gewicht [g]
320	32	2,7	700

350
351
352

Leichte bis mittelschwere Schubstangenspanner Typen 350, 351, 352

Diese Schnellspanner können Dank ihrem Aufbau in beliebiger Lage montiert werden. Durch die kompakte Bauweise und der Befestigungsart dieser Spanner kann eine ideale Raumnutzung bei der Montage erzielt werden.

3



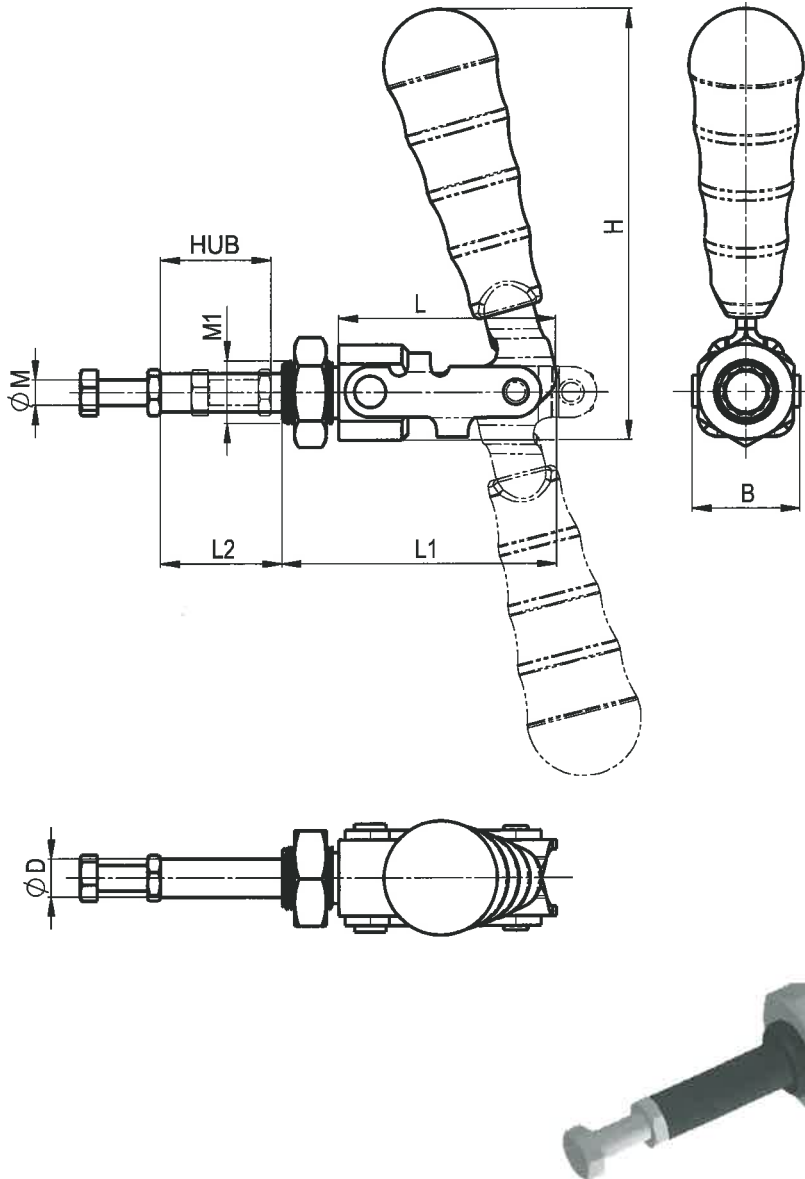
	A	A1	A2	A3	B	B1	B2	B3	C	∅D	H
350	40	17	-	∅6,3	60	40	5	-	24	10	86
351	45	12	14	6,4	68	40	4	7,4	37	12	158
352	59	13	18	8,4	74	43	4	9,4	42	16	174

	L	L1	L2	M	M1	Hub [mm]	Spannkraft max. [N]	Gewicht [g]
350	35,5	48	19,5	6	16	19	900	200
351	69,0	87	38,5	8	20	35	1300	450
352	84,5	109	47,5	10	27	45	3000	850

Leichte bis mittelschwere Schubstangenspanner Typen 360, 361, 362

Diese Schnellspanner können Dank ihrem Aufbau in beliebiger Lage montiert werden. Durch die kompakte Bauweise und der Befestigungsart dieser Spanner kann eine ideale Raumnutzung bei der Montage erzielt werden.

360
361
362



3

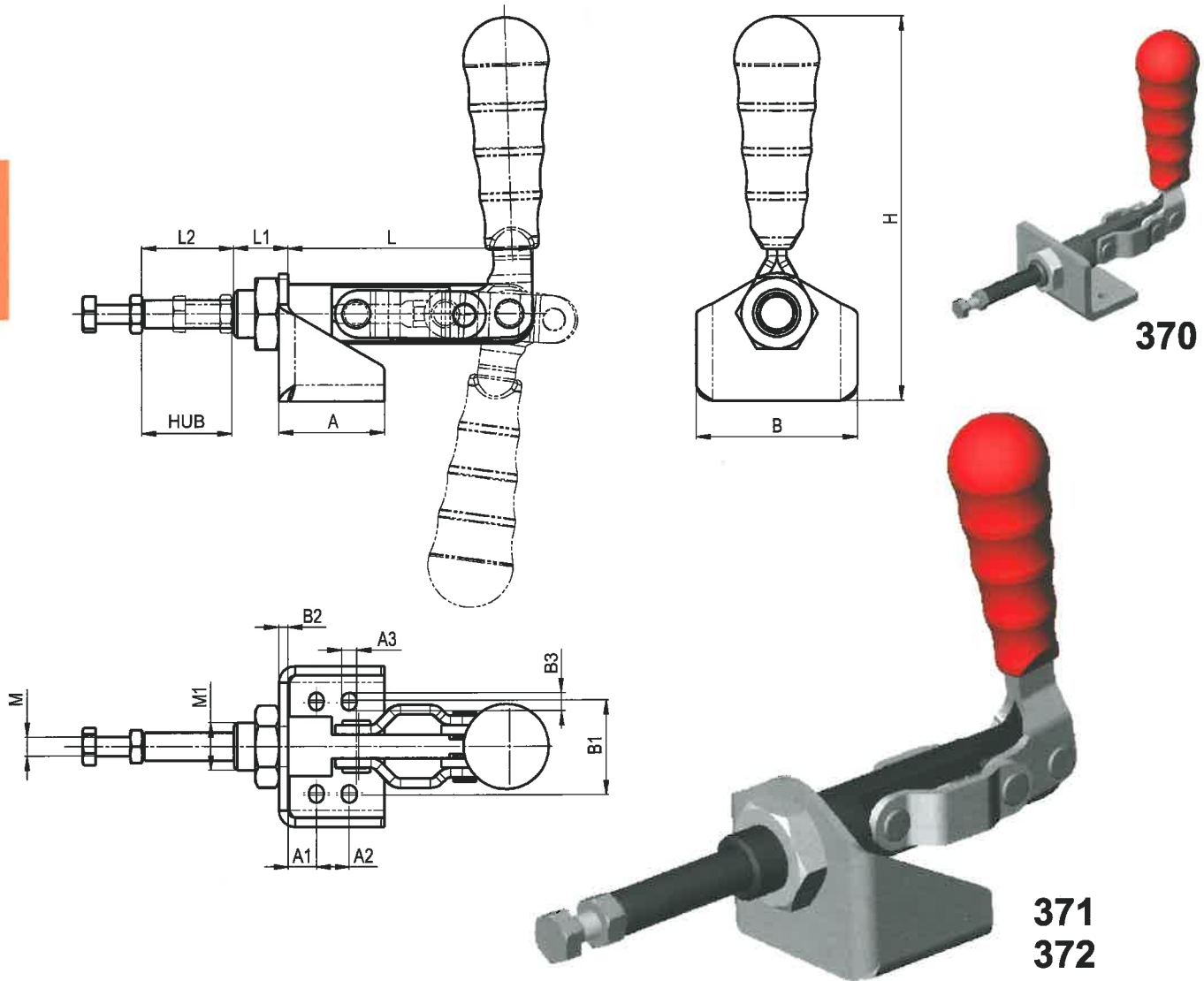
	B	ØD	H	L	L1	L2	M	M1	Hub [mm]	Spannkraft max. [N]	Gewicht [g]
360	30	10	76	35,5	48	19,5	6	16	19	900	110
361	34	12	138	69,0	87	38,5	8	20	35	1300	300
362	41	16	154	84,5	109	47,5	10	27	45	3000	650

370
371
372

Leichte bis mittelschwere Schubstangenspanner Ausführung „Redux“ Typen 370, 371, 372

Eine besondere Variante von geraden Spannern mit verlängerter Führung des Spannkolben. Das Gehäuse und der Spannmechanismus welche beliebig rund um die Längsachse drehbar sind, sowie die kompakten Bauform, welche die bestmögliche Ausführung beengter Platzverhältnisse erlaubt, sind die Hauptvorteile dieser Ausführung. Alle genannten Typen liegen in Zug-Druck-Ausführung vor, d.h. daß sie sowohl in der Lage „geöffnet“ als auch „geschlossen“ arretiert werden.

3

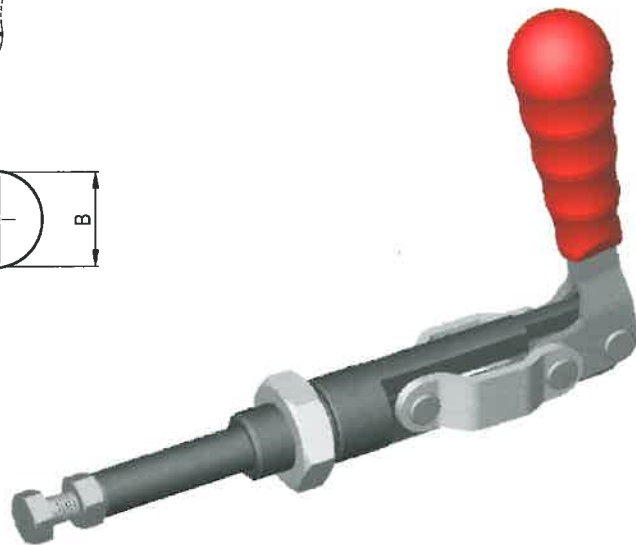
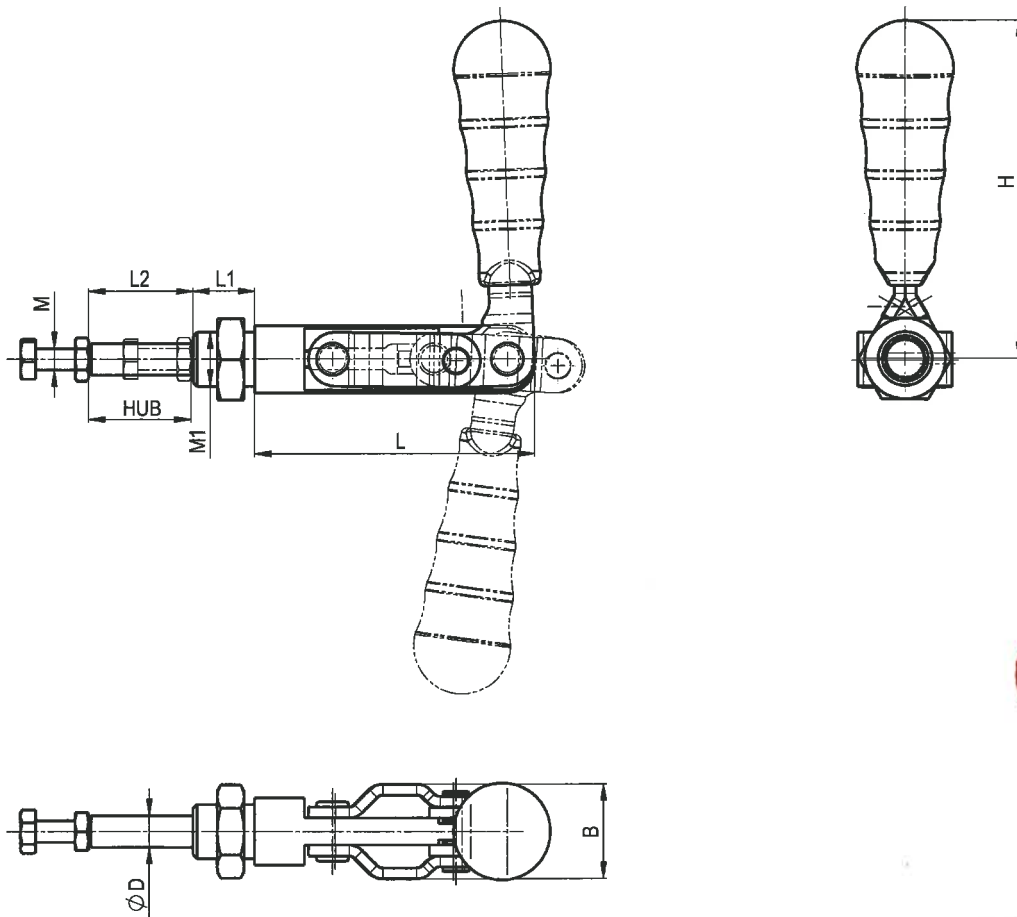


	A	A1	A2	A3	B	B1	B2	B3	C	ØD	H
370	40	17	-	Ø6,3	60	40	5	-	24	10	126
371	45	12	14	6,4	68	40	4	7,4	37	12	162
372	59	13	18	8,4	74	43	4	9,4	42	16	175

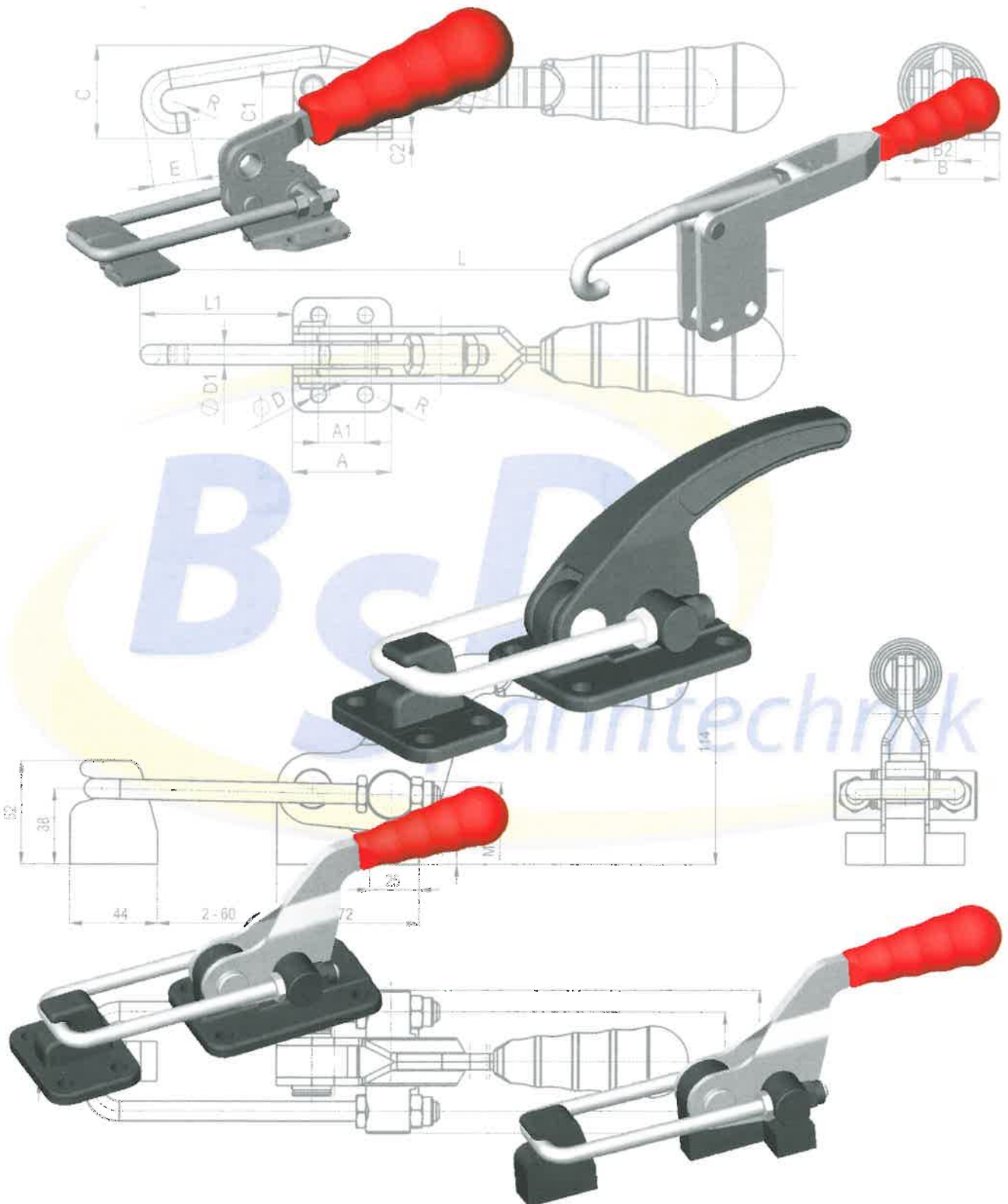
	L	L1	L2	M	M1	Hub [mm]	Spannkraft max. [N]	Gewicht [g]
370	97	37,7	16,2	6	16	30	3500	350
371	117	23	39	8	20	38	5500	700
372	120	30	57,3	10	24	49	7500	1300

Leichte bis mittelschwere Schubstangenspanner Ausführung „Redux“ Typen 380, 381, 382

Eine besondere Variante von geraden Spannern mit verlängerter Führung des Spannkolben. Das Gehäuse und der Spannmechanismus welche beliebig rund um die Längsachse drehbar sind, sowie die kompakte Bauform, welche die bestmögliche Ausführung beengter Platzverhältnisse erlaubt, sind die Hauptvorteile dieser Ausführung. Alle genannten Typen liegen in Zug-Druck-Ausführung vor, d.h. daß sie sowohl in der Lage „geöffnet“ als auch „geschlossen“ arretiert werden.



	B	ØD	H	L	L1	L2	M	M1	Hub [mm]	Spannkraft max. [N]	Gewicht [g]
380	26	10	116	97	37,7	16,2	6	16	30	3500	250
381	35	12	140	117	23	39	8	20	38	5500	500
382	42	16	152	120	30	57,3	10	24	49	7500	1000

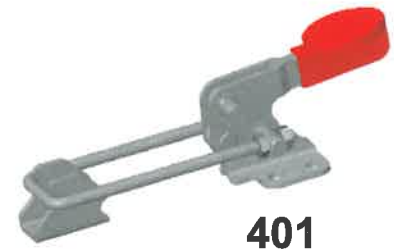


401
402
403

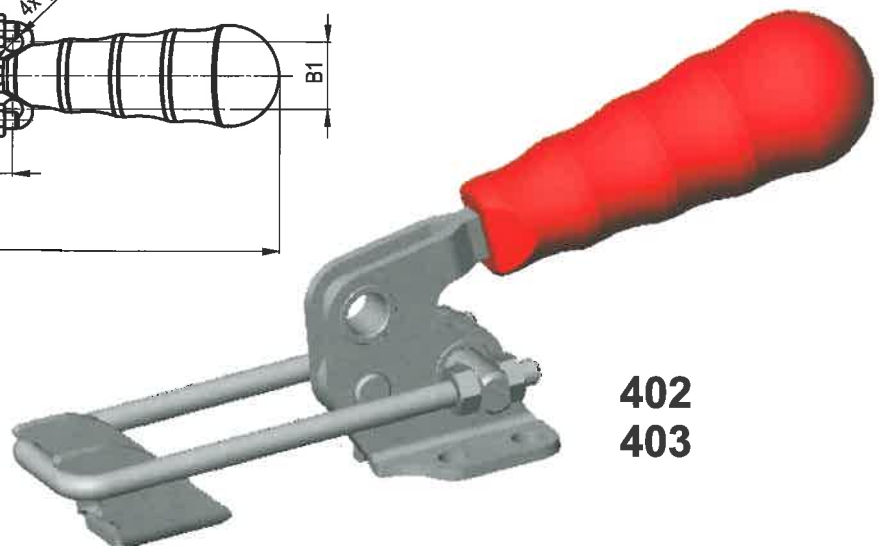
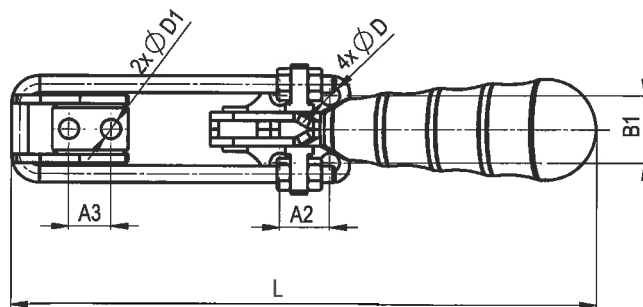
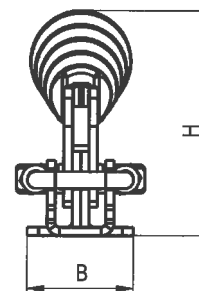
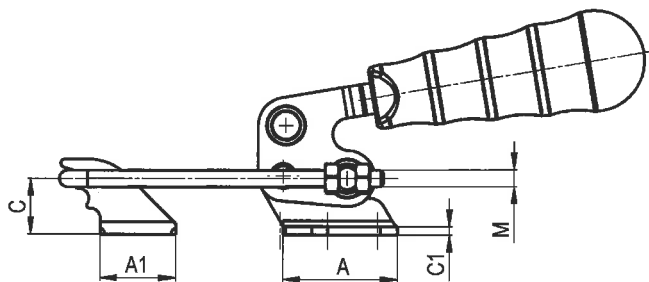
Leichte bis mittelschwere Verschlussspanner Typen 401, 402, 403

Die Arbeitsweise der Verschlussspanner ist mit anderen Kniehebelspanner identisch. Sie ermöglichen ein schnelles Verschließen von Deckeln und Hauben. Die Vorteile liegen im geringen Platzbedarf, zeitsparenden Montage und hoher Spannkraft. Bei allen Typen kann die Länge der Schließbügel justiert werden. Die Spanner sind mit Niro-Nieten und gehärteten Buchsen ausgerüstet.

4



401



402
403

	A	A1	A2	A3	B	B1	B2	C	C1	ØD	ØD1	H	L	Gewicht [g]	Spannkraft [kN]
401.0	30,2	25	13	15	32	22	8	14	2	5	5	40	126,5	100	1,5
402.0	40	40	18	15	38	24	8	20	3	7	7	77,2	193	450	3
403.0	57	54	29	18	58	40	16	26	4	9	9	103	272	1100	7

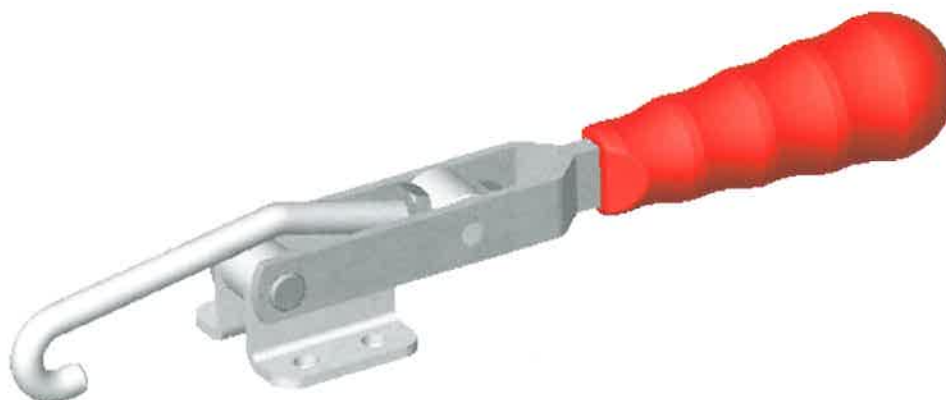
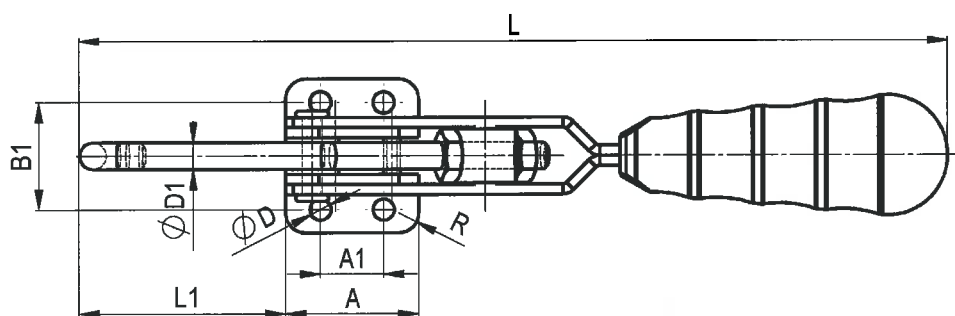
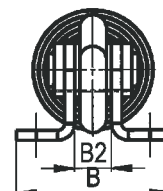
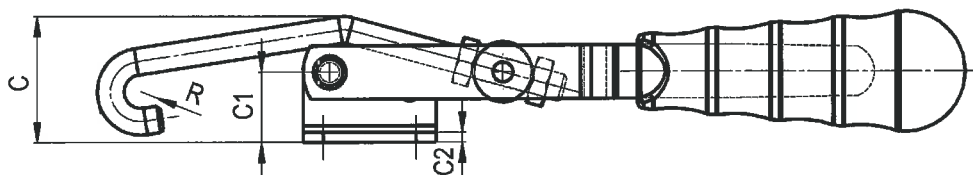
Leichte bis mittelschwere Verschlußspanner Typen 405, 410, 415

Im Gegensatz zu den anderen Verschlußspanner verfügen diese Spanner lediglich über einen geöffneten Spannhaken. Sie werden überall dort verwendet, wo ein ganzer, geschlossener Bügel aus Platzgründen nicht eingesetzt werden kann.

405A.0

410A.0

415A.0

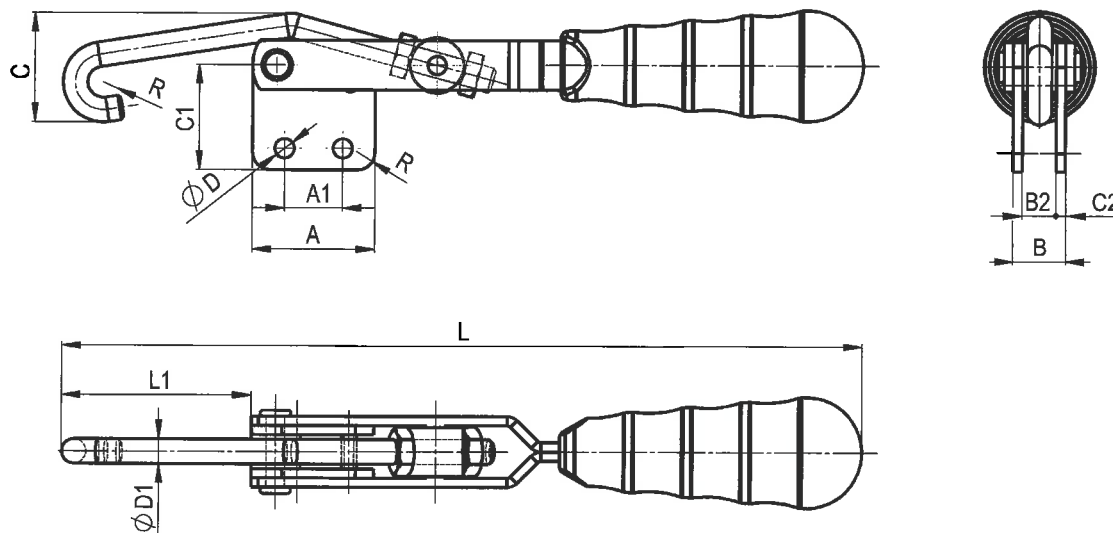


	A	A1	B	B1	B2	C	C1	C2	ØD	ØD1	L	L1	R	Hub [mm]	Spannkraft max. [kN]	Gewicht [g]
405A.0	31	19	40	28	11	40	22	3	5,3	8	183	55	5	52	2	300
410A.0	40	19	40	32	11	42	21	3	6,4	8	250	51	5	94	1,7	350
415A.0	55	29	85	60	14	66	46	5	11	12	342	87,5	8	150	4	1000

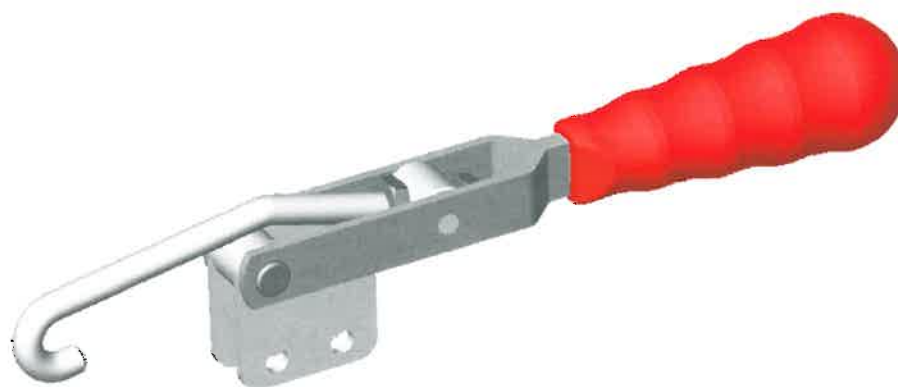
405A.1
410A.1
415A.1

Leichte bis mittelschwere Verschlussspanner Typen 405, 410, 415

Im Gegensatz zu den anderen Verschlussspanner verfügen diese Spanner lediglich über einen geöffneten Spannhaken. Sie werden überall dort verwendet, wo ein ganzer, geschlossener Bügel aus Platzgründen nicht eingesetzt werden kann.



4

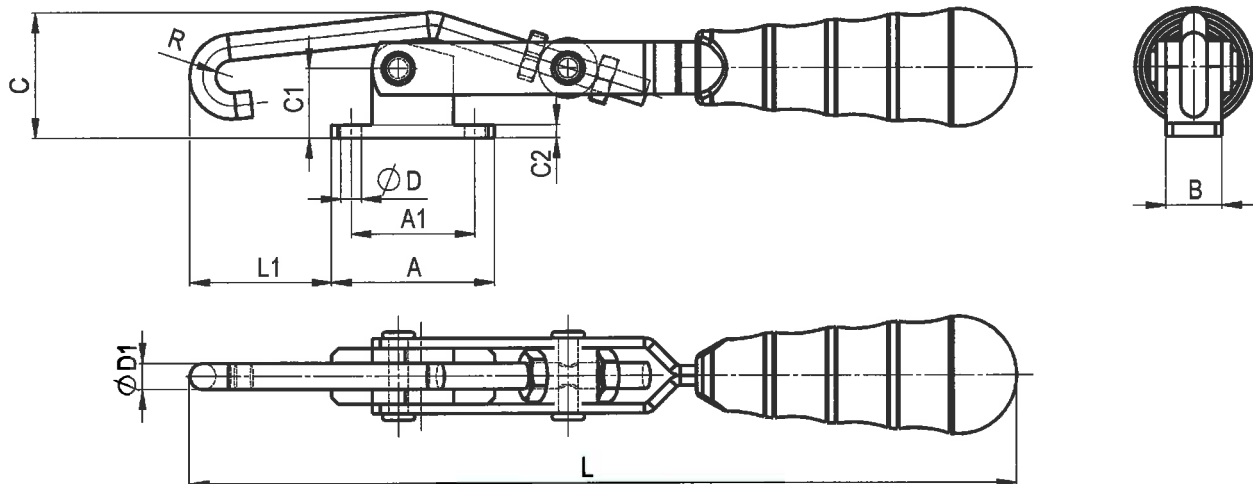


	A	A1	B	B2	C	C1	C2	ØD	ØD1	L	L1	R	Hub [mm]	Spannkraft max. [kN]	Gewicht [g]
405A.1	31	19	17	11	40	32,5	3	5,3	8	183	55	5	52	2	300
410A.1	40	19	17	11	42	34	3	6,4	8	250	51	5	94	1,7	350
415A.1	55	29	24	14	66	83	5	11	12	342	87,5	8	150	4	1000

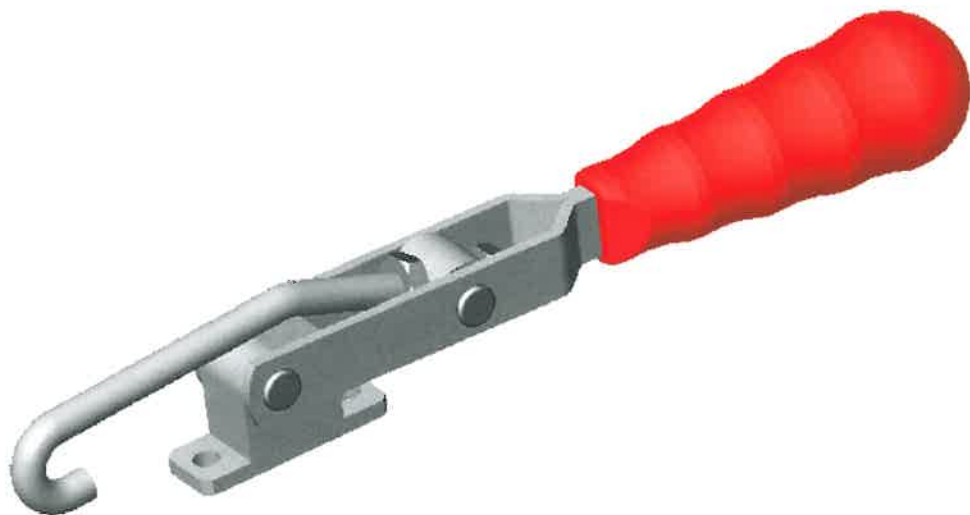
Leichte bis mittelschwere Verschlußspanner Typen 405, 410, 415

Im Gegensatz zu den anderen Verschlußspanner verfügen diese Spanner lediglich über einen geöffneten Spannhaken. Sie werden überall dort verwendet, wo ein ganzer, geschlossener Bügel aus Platzgründen nicht eingesetzt werden kann.

405B
410B
415B



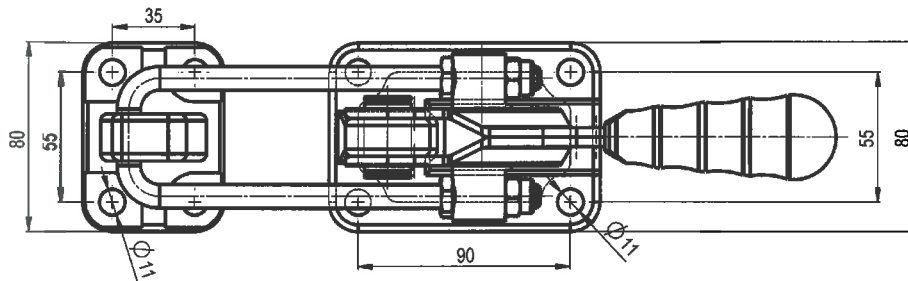
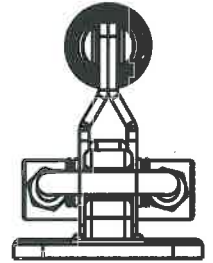
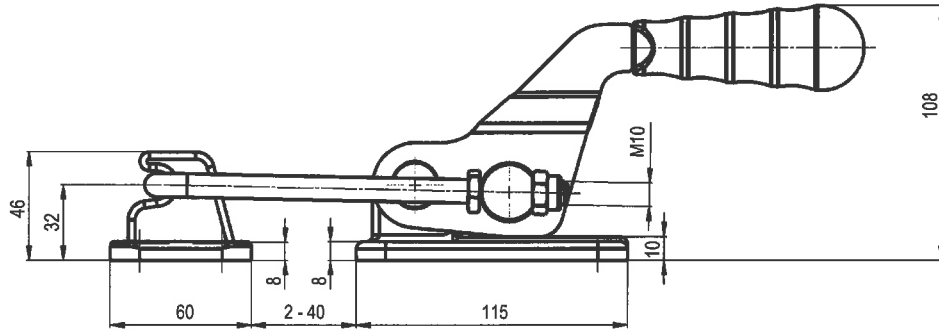
4



	A	A1	B	C	C1	C2	ØD	ØD1	L	L1	R	Hub [mm]	Spannkraft max. [kN]	Gewicht [g]
405B	47	35	17	40	32,5	3	5,3	8	183	55	5	52	2	300
410B	50	38	17	42	34	3	6,4	8	250	51	5	94	1,7	350
415B	84	60	24	66	83	5	11	12	342	87,5	8	150	4	1000

Schwerer Verschlußspanner für hohe Haltekräfte Type 450

Diese Verschlußspanner sind für solche Anwendungen bestimmt, wo eine große Andruckkraft angestrebt wird. Die Basis und das Gegenstück sind aus Gussstahl gefertigt.



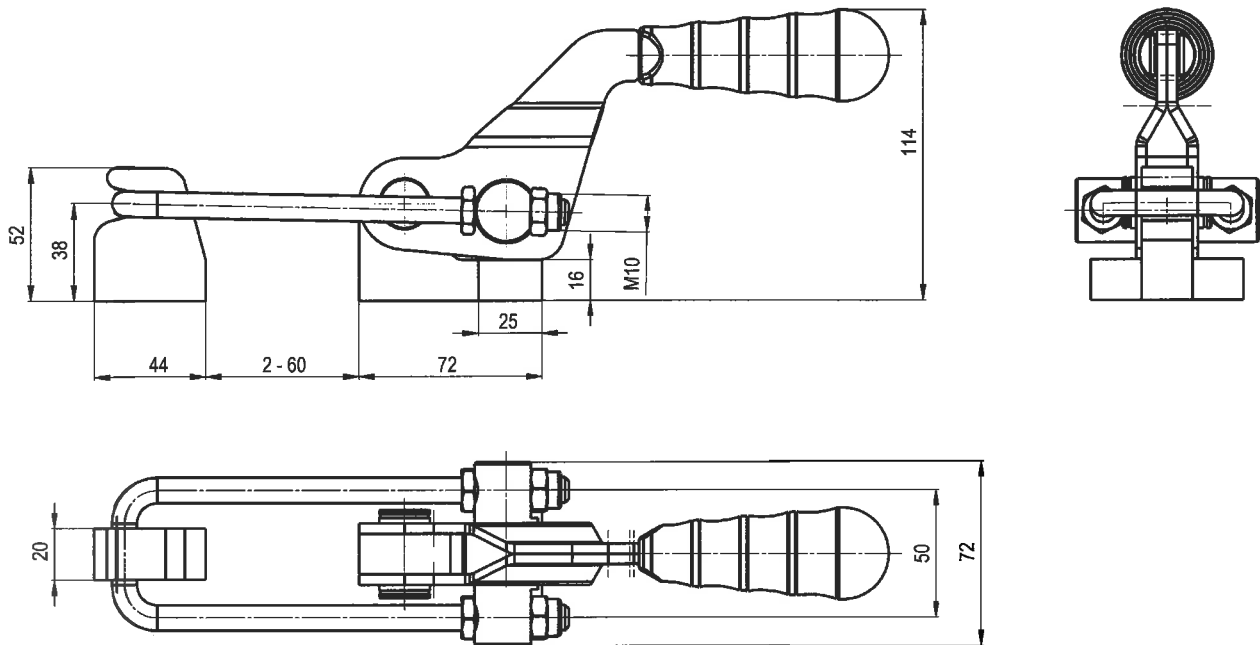
4



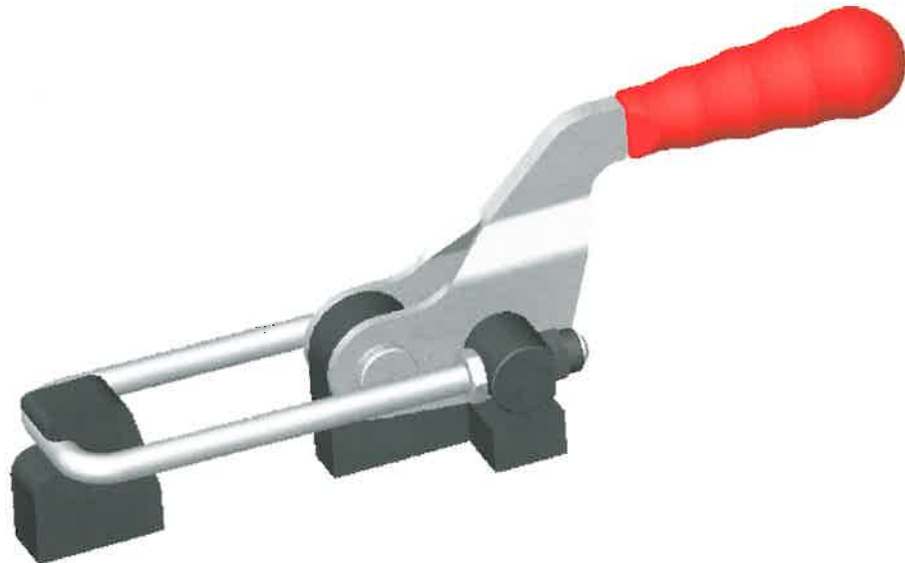
	Spannkraft max. [kN]	Gewicht [kg]
450	15	2,3

Schwerer Verschlussspanner für hohe Haltekraften Type 455

Diese Verschlussspanner sind für solche Anwendungen bestimmt, wo eine große Andruckkraft angestrebt wird. Die Basis und das Gegenstück sind aus Stahl gefertigt und ist für das Anschweißen an eine Unterlage bestimmt.



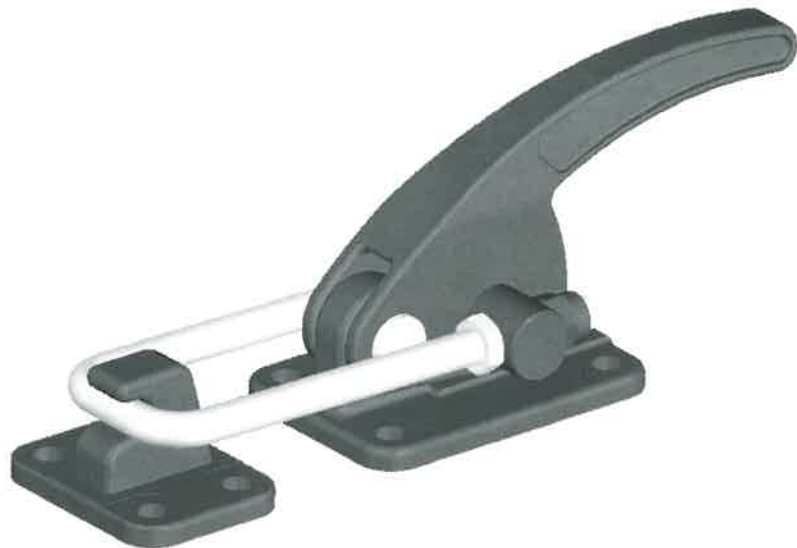
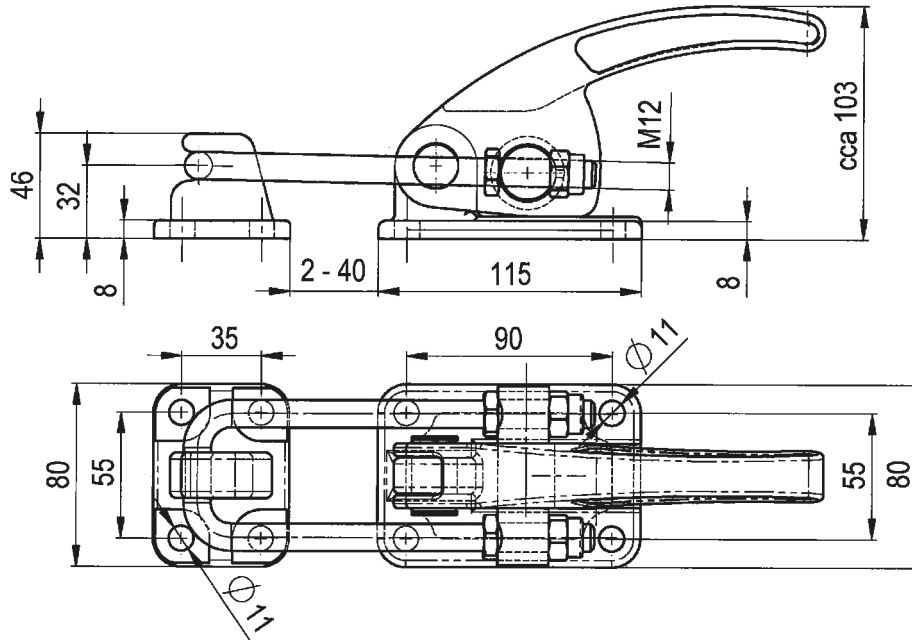
4



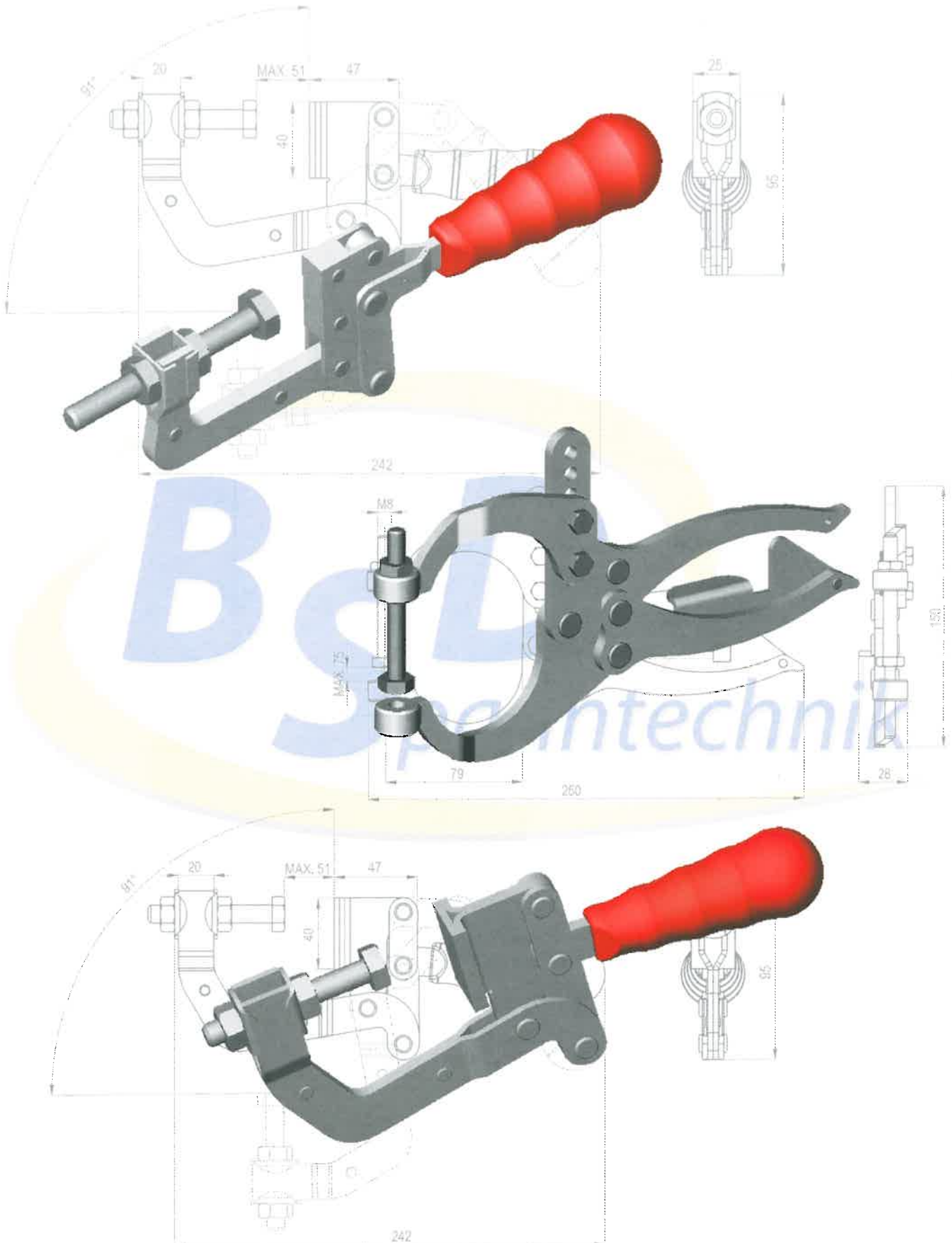
	Spannkraft max. [kN]	Gewicht [kg]
455	15	1,3

Schwerer Verschlussspanner für hohe haltekkräfte Type 460

Diese Verschlussspanner sind für solche Anwendungen bestimmt, wo eine große Andruckkraft angestrebt wird. Die Basis und das Gegenstück sind aus Gussstahl gefertigt bei diesem Typ ist wird zusätzlich auch der Griff aus Gussstahl gefertigt.

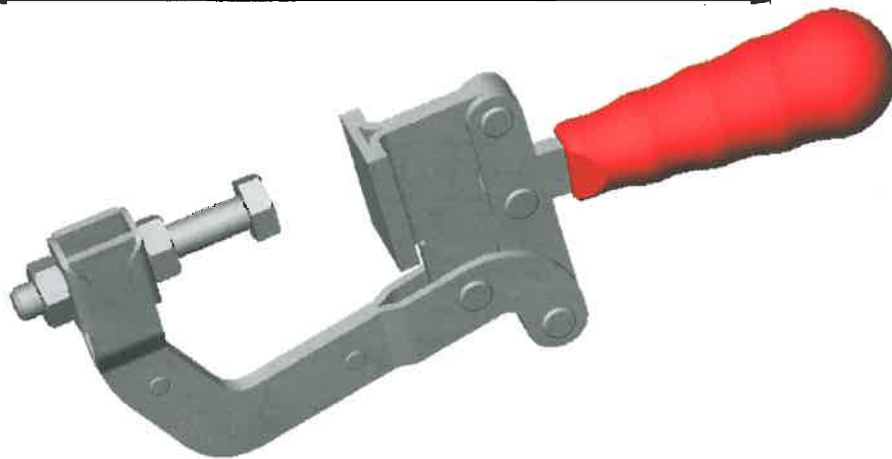
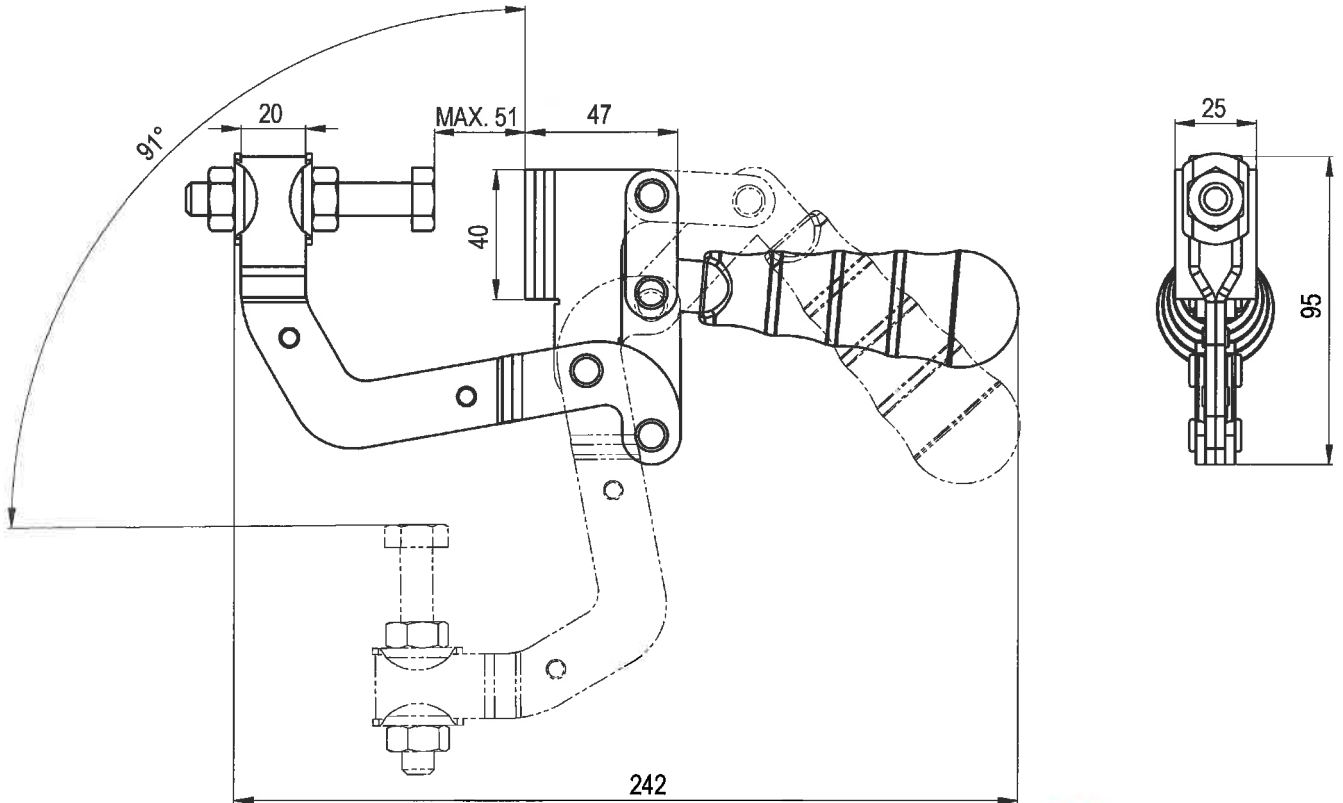


	Spannkraft max. [kN]	Gewicht [kg]
460	27	2,6



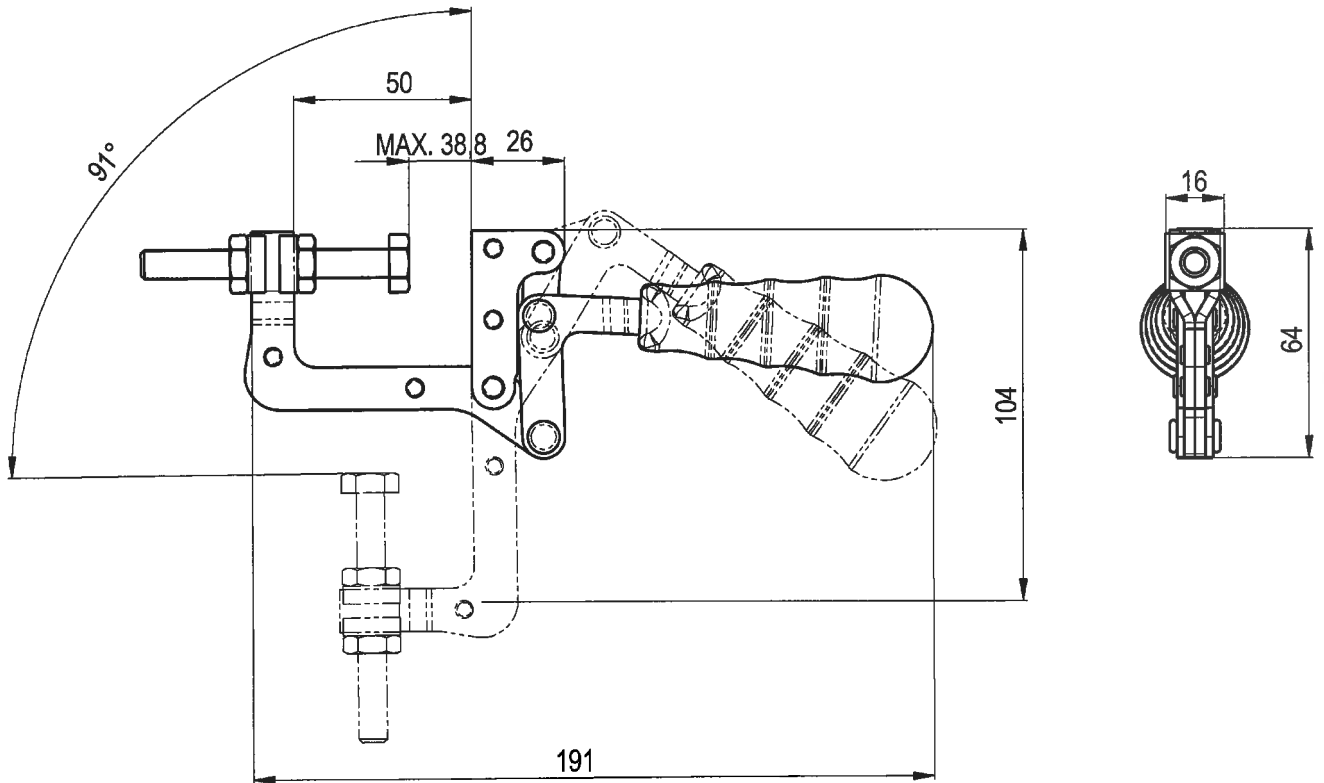
5

Ausführung: Stahl verzinkt
Handgriff aus ölbeständigem Kunststoff

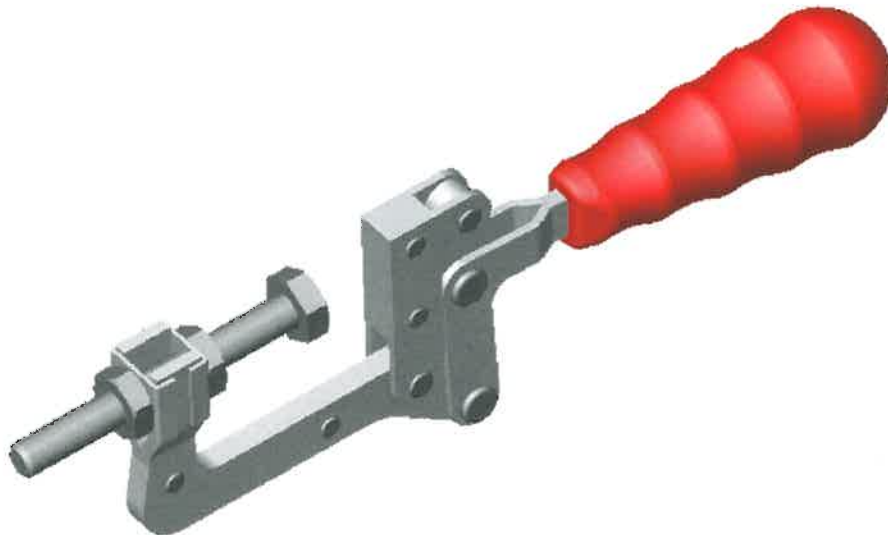


	Spannkraft max. [kN]	Gewicht [kg]
501	2000	600

Ausführung: Stahl verzinkt
Handgriff aus ölbeständigem Kunststoff



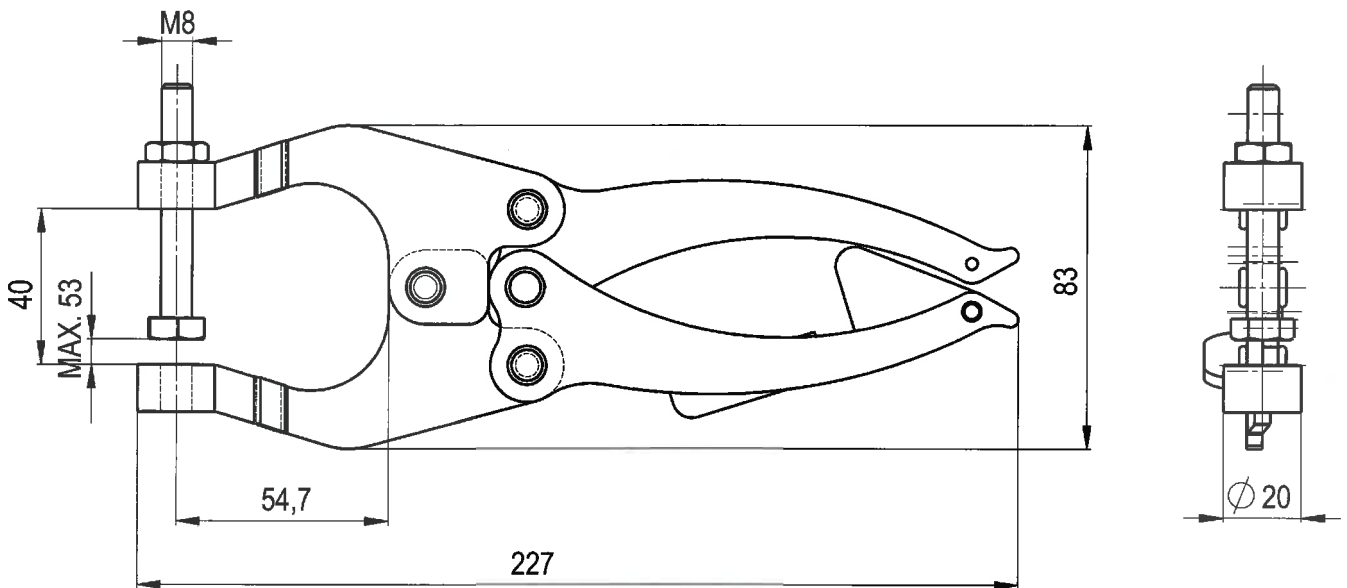
5



	Spannkraft max. [kN]	Gewicht [kg]
502	1000	250

Ausführung: Stahl verzinkt

521
522

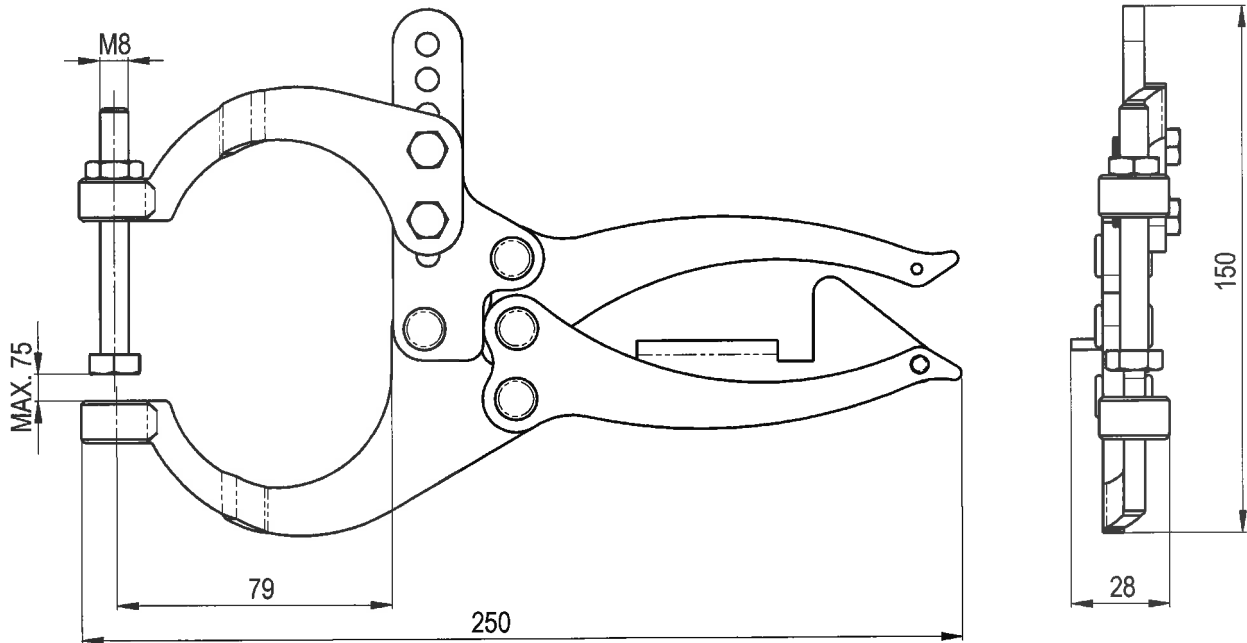


5



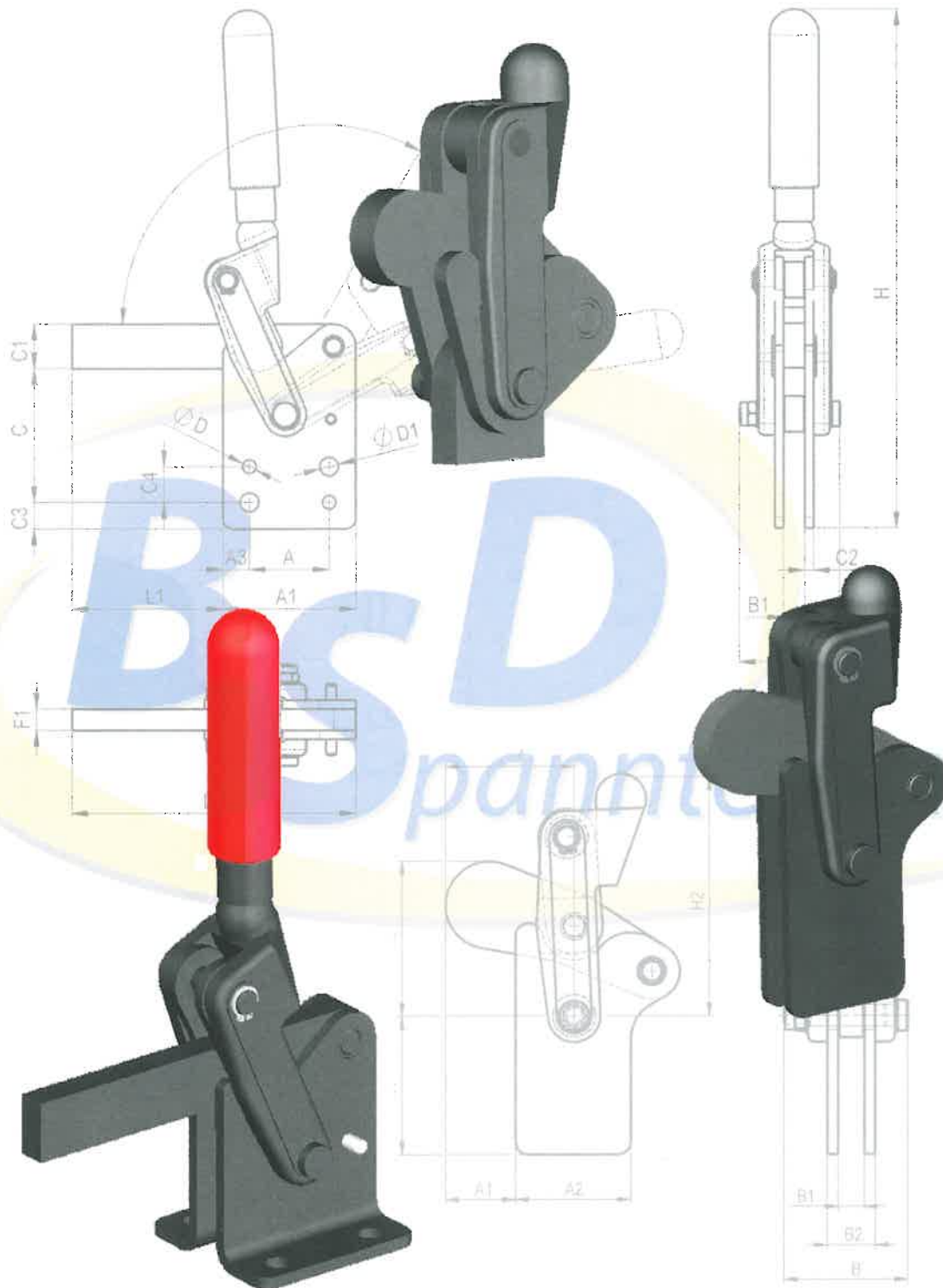
	max. A	B	B1	C	H	L	M	Spannkraft max. [N]	Gewicht max. [g]
521	36	23,1	4	25	84,2	188	M6	700	250
522	53	24	4	35	95	223,2	M8	1200	400

Ausführung: Stahl verzinkt



5

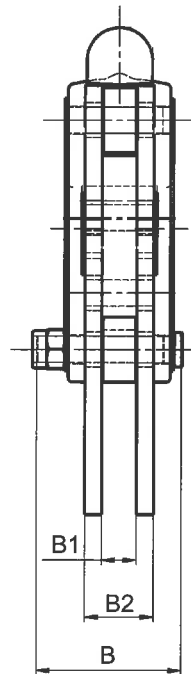
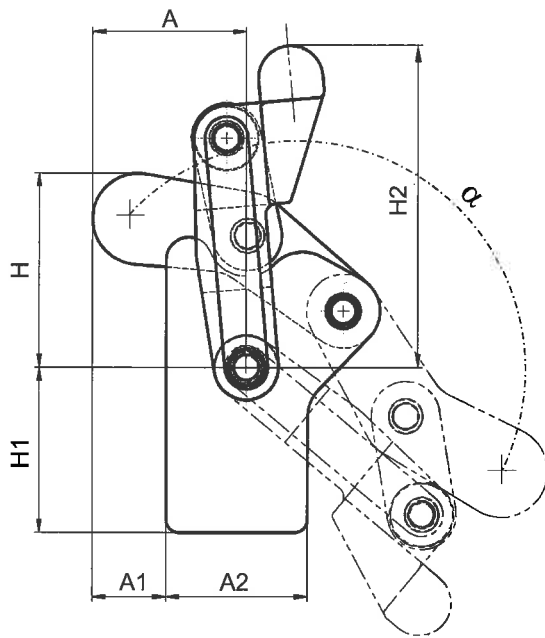
	Spannkraft max. [kN]	Gewicht [kg]
527	2500	500



601
603
605
606
608

Schwere Vertikalspanner Präzisionsausführung Typen 601, 603, 605, 606, 608

Es handelt sich um Schnellspanner, die sich durch eine hohe Spannkraft und lange Standzeit auszeichnen. Dem entspricht auch die Ausführung der einzelnen Teile, die geschliffen, gehärtet und aus hochwertigen Werkstoffen gefertigt werden. Das typische Einsatzgebiet für diese Schnellspanner ist die Automobilindustrie, wo sie ihre Anwendung an hoch beanspruchten Schweiß - und Fräsvorrichtungen finden. Die Komplettierungsteile, d.h. den Spannarm, die Grundplatte und den Griff, finden Sie auf der nächsten Seite.



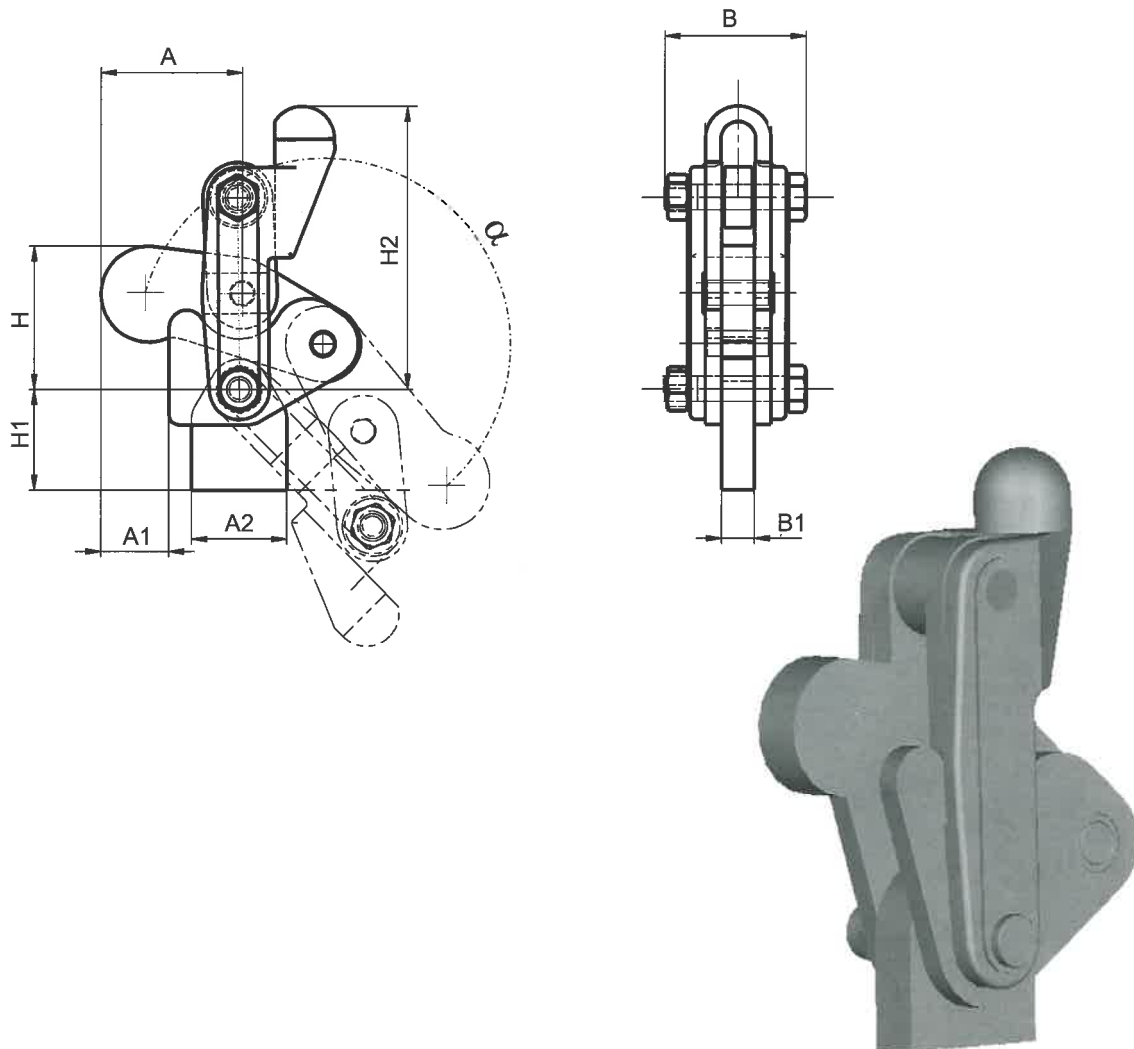
6

	A	A1	A2	B	B1	B2	H	H1	H2	α [°]	Gewicht [kg]	Spannkraft max. [kN]
601	27,2	13,5	14	28	6,5	13	28,4	33,5	56	210	0,08	2,5
603	38,5	19,5	44,5	44,2	10	19,5	51	50	89	210	0,8	7
605	59	32	53	57	12	22	71	63,5	110	200	1,5	11
606	71	34	65,5	68,7	16	31,5	89	76	147	200	3,2	22,5
608	66	26	80	86	16	34,5	104	92	177	215	4,7	34

Schwere Vertikalspanner Präzisionausführung Typen 611, 613, 615, 616, 618

Es handelt sich um Schnellspanner, die sich durch eine hohe Spannkraft und lange Standzeit auszeichnen. Dem entspricht auch die Ausführung der einzelnen Teile, die geschliffen, gehärtet und aus hochwertigen Werkstoffen gefertigt werden. Das typische Einsatzgebiet für diese Schnellspanner ist die Automobilindustrie, wo sie ihre Anwendung an hoch beanspruchten Schweiß - und Fräsvorrichtungen finden. Die Komplettierungsteile, d.h. den Spannarm, die Grundplatte und den Griff, finden Sie auf der nächsten Seite.

611
613
615
616
618



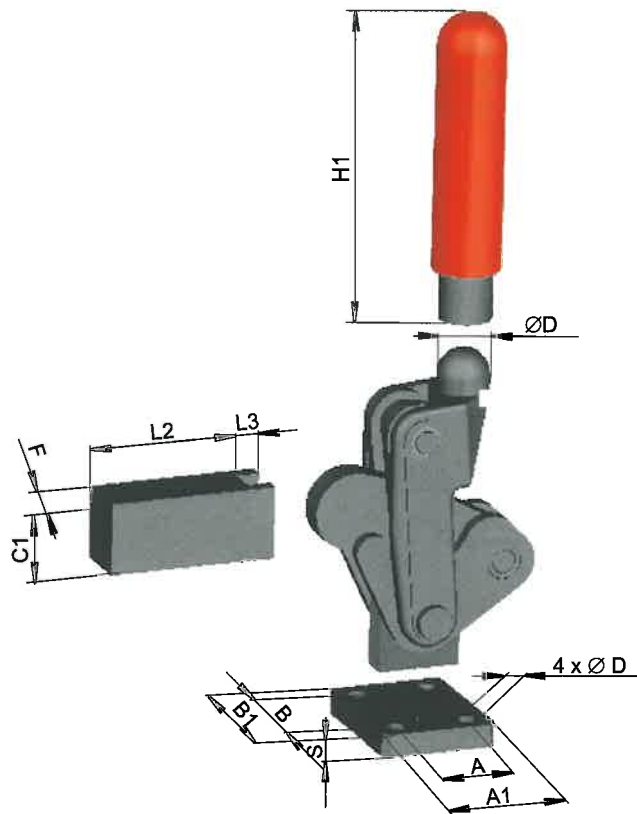
6

	A	A1	A2	B	B1	H	H1	H2	α [°]	Gewicht [kg]	Spannkraft max. [kN]
611	28	13,5	13	28	6,5	28,4	20	56	230	0,08	2,5
613	38	13	28,5	44,5	10	52	20	90	210	0,7	7
615	59	32	35	57	12	71	20	110	200	1,4	11
616	71,5	34,5	51	68,5	16	88	33	146	200	3,8	22,5
618	65,5	29	70	86	19	103	33,5	177	215	4,4	34

611
613
615
616
618

Zubehör für schwere Präzisionsschnellspanner Griff, Spannarm, Grundplatte

Die Vertikalschnellspanner in der schweren Präzisionausführung lassen sich nach Bedarf mit Spannarm, Griff und Grundplatte nachrüsten. Die Zubehörteile können in beliebigen Positionen entsprechend ihren Anforderungen angeschweißt werden.



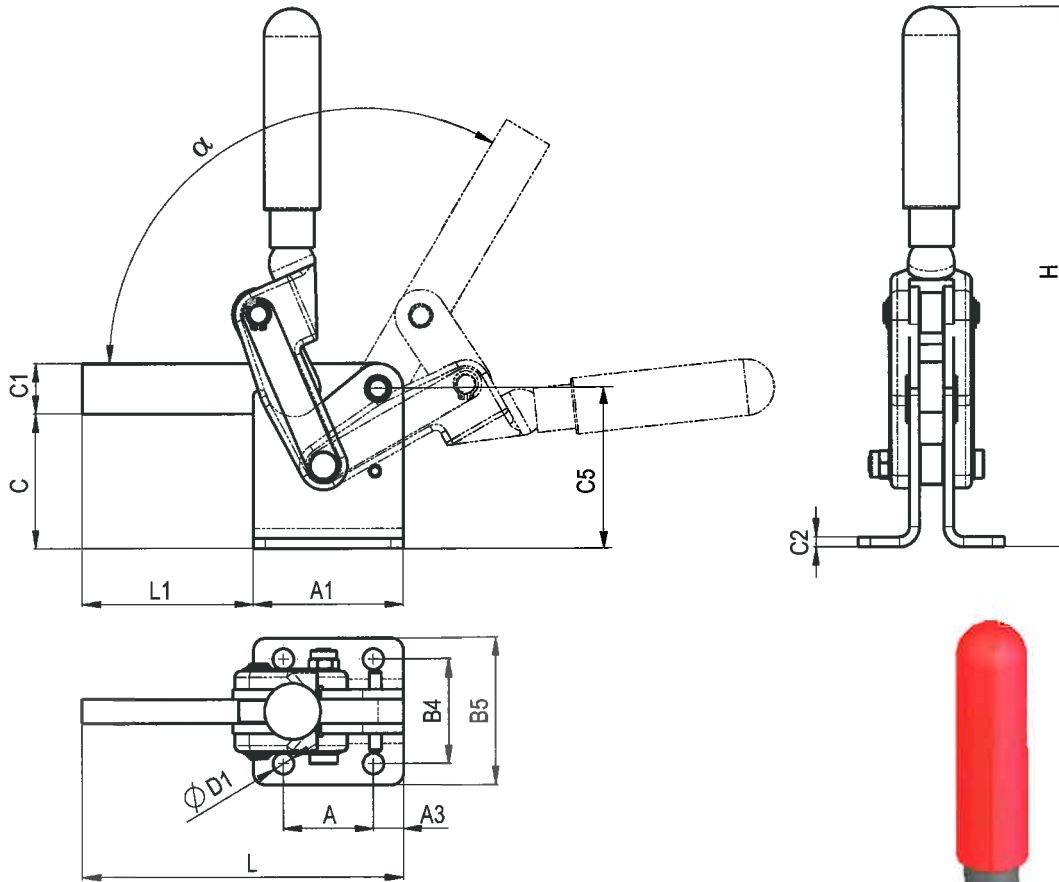
6

Zubehör für Modulspanner													Best. Nr.
Type	Handgriff		Haltearm-Verlängerung				Grundplatte					S	
	ØD	H1	C1	F	L2	L3	A	A1	B	B1	ØD	S	
601	14	63											601 503
	18	120	15	15	40	10							601 501
611	18	95					25	40	35	50	6,3	8	601 502
603	18	95											603 503
	18	120											603 504
			25	20	50	8							603 501
613							25	40	35	50	6,3	8	603 502
605	22	105											605 503
	22	150											605 504
			30	25	60	12							605 501
615							40	60	30	50	8,3	8	605 502
606	28	115											606 503
	28	180											606 504
			35	30	75	15							606 501
616							50	70	45	65	8,3	8	606 502
618							60	80	50	70	10,3	10	608 502

Schwere Vertikalspanner Präzisionsausführung Typen 621, 623, 625

Diese Schnellspanner zeichnen sich durch eine hohe Spannkraft und lange Standzeit aus.
Ausführung: Stahl, brüniert, einsatzgehärteten Buchsen.

621.0
623.0
625.0



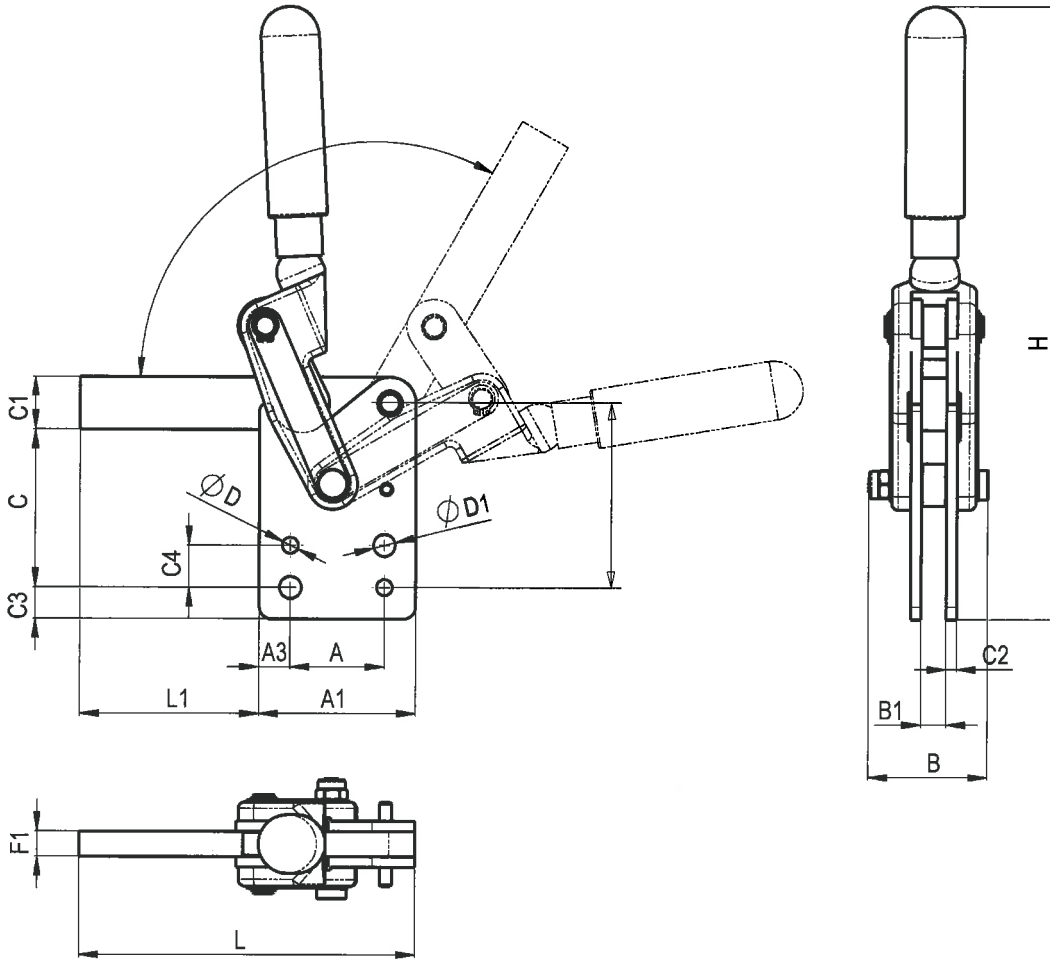
6

	A	A1	A3	~B	B1	B4	~B5	C	C1	C2	C5	ØD1	F1	~H	~L	L1	α [°]	Spannkraft max. [kN]	Gewicht [kg]
621.0	20	37	8	28	6,5	32	48	26	14	3,25	33	7,1	6,5	131	85	48	120	2,5	0,3
623.0	30	60	15	44,5	10	62	62	47	20	4,7	57	8,5	10	219	125	65	120	7	1
625.0	45	75	15	57	12	52	73	67	25	5	79,5	10,5	12	268	160	85	120	13	1,85

621.1
623.1
625.1
626.1

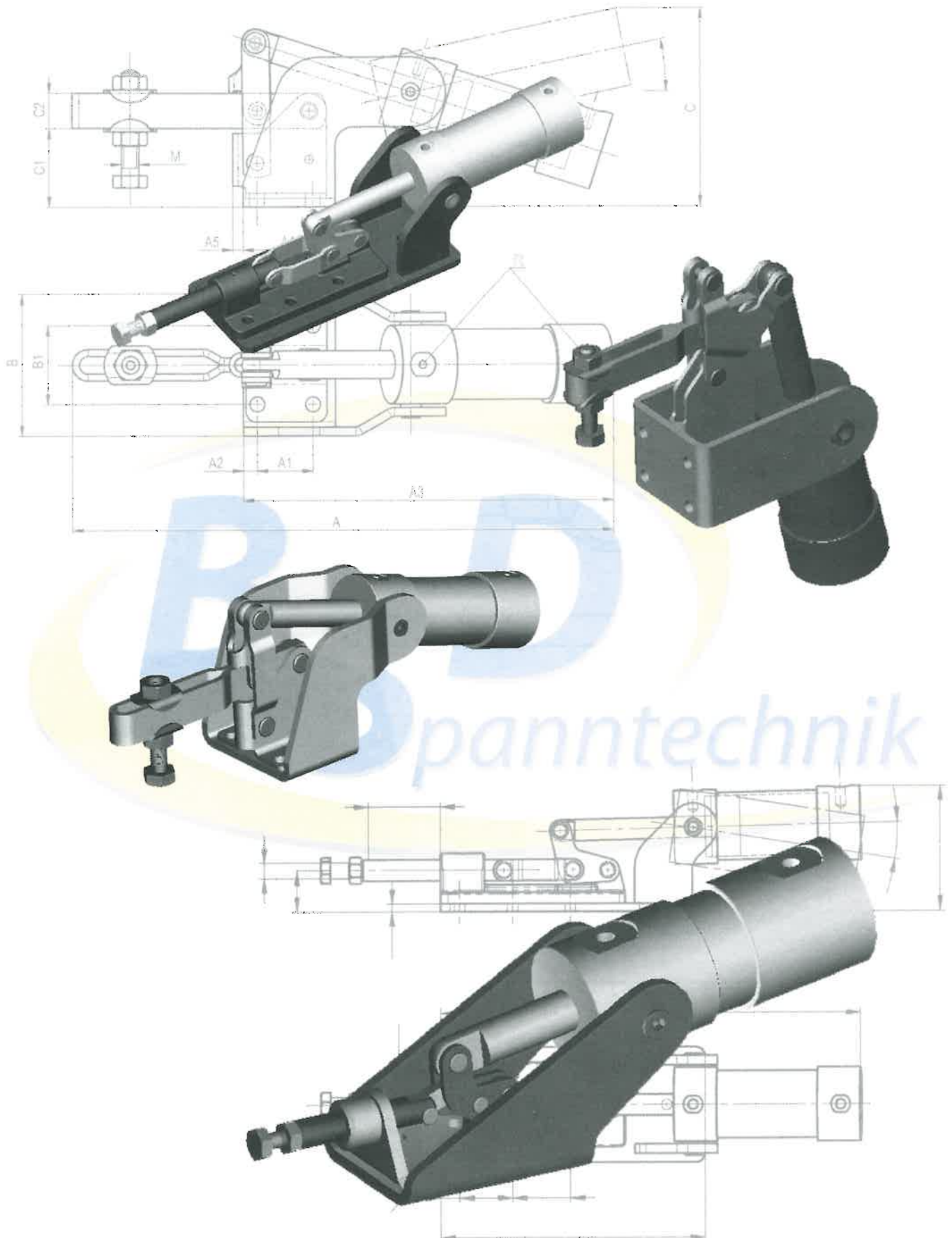
Schwere Vertikalspanner Präzisionsausführung Typen 621, 623, 625, 626

Diese Schnellspanner zeichnen sich durch eine hohe Spannkraft und lange Standzeit aus.
Ausführung: Stahl, brüniert, einsatzgehärteten Buchsen



6

	A	A1	A3	~B	B1	C	C1	C2	C3	C4	C5	ØD	ØD1	F1	~H	~L	L1	α [°]	Spannkraft max. [kN]	Gewicht [kg]
621.1	20	37	9	28	6,5	43	14	3,25	5	10	50	5	7,1	6,5	153	85	48	120	2,5	0,3
623.1	30	60	15	44,5	10	55	20	4,7	10	15	65	5,7	8,5	10	237	125	65	120	7	1
625.1	45	75	15	57	12	75	25	5	15	20	87,5	7,7	10,5	12	277	160	85	120	10	1,85
626.1	55	95	20	68,7	16	111	30	7,7	15	25	126	9,7	12,5	16	324	205	110	120	13	3,5

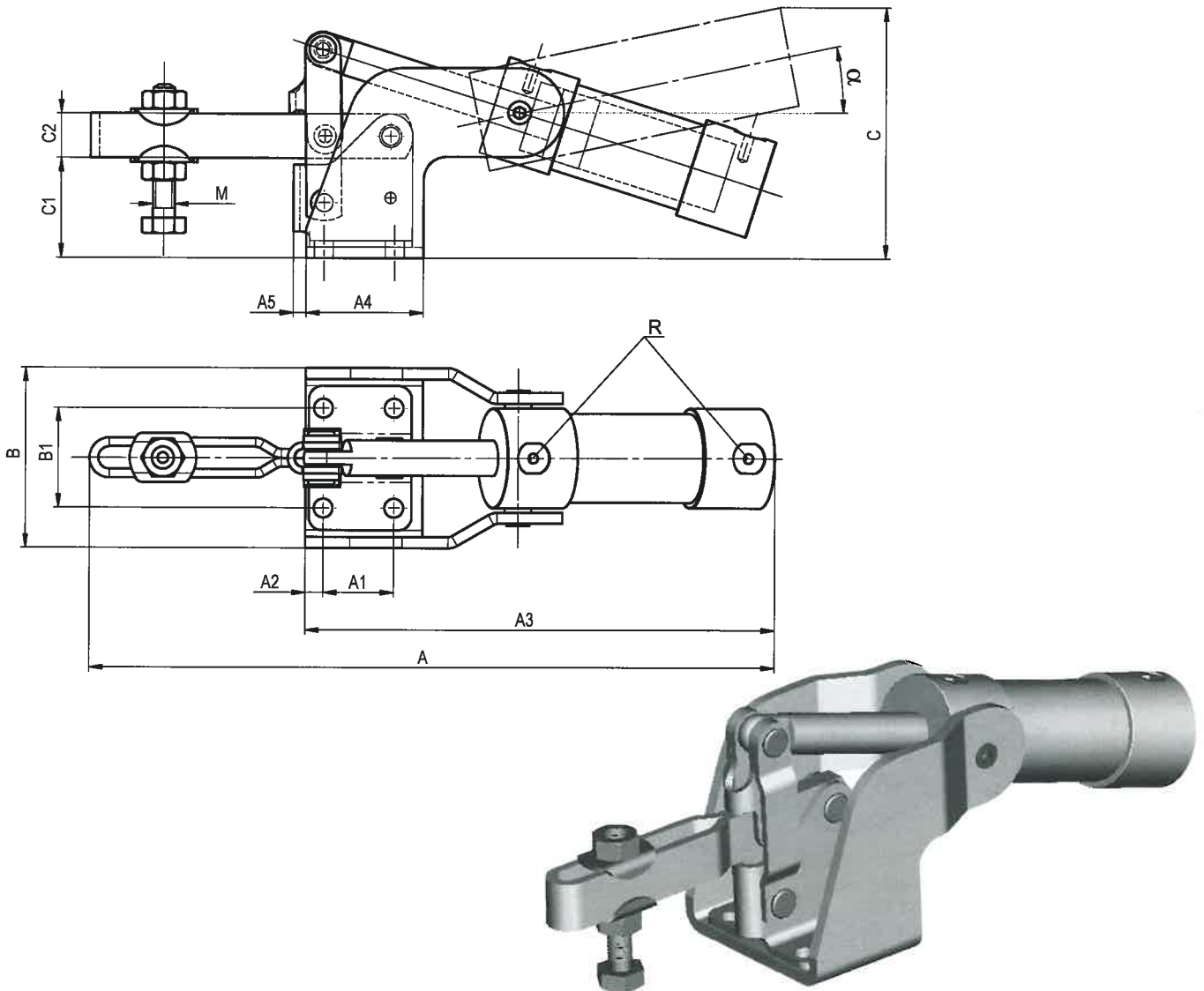


702
703
704

Pneumatikspanner mit horizontalem Zylinderanbaum

Ausführung: Stahl verzinkt, Pneumatikzylinder für Endablagen abfrage geeignet.

Falls eine Ausführung mit Magnetfeldschalter gefordert, bestellen sie unter Nr. 702M, 703M, 704M



7

	~A	A1	A2	~A3	A4	A5	B	~C	C1	C2	ØD
702	197,2	12,5	6,5	142,7	40,5	4,5	52	70,3	28	10	5,5
703	246	19	8	172,5	50	6	61	93,5	35	16	6,5
704	309,8	32	8	212,2	53	6	81	111,5	45	20	8,5

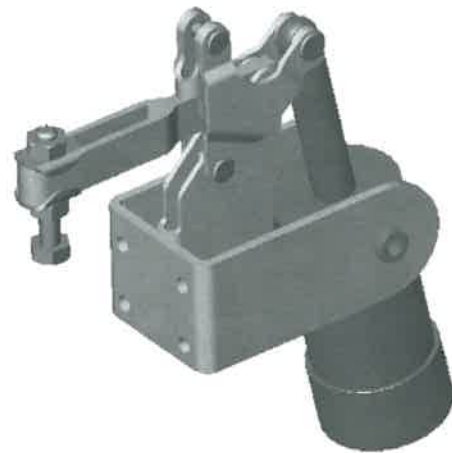
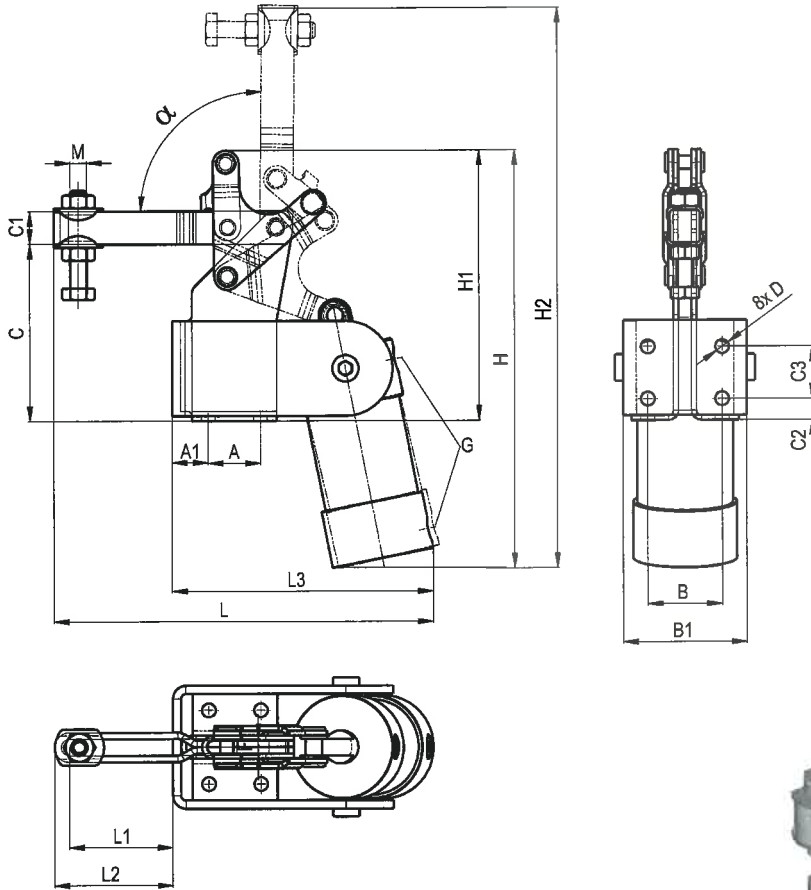
	M	α	R	Betriebsdruck [bar]	Spannkraft [kN]	Gewicht [g]	Öffnungswinkel [°]
702	M6	10°	G1/8"	6	1	400	90
703	M8	12°	G1/8"	6	1,5	900	90
704	M10	12°	G1/8"	6	2,5	1800	90

Pneumatikspanner mit vertikalem Zylinderanbaum

Ausführung: Stahl verzinkt, Pneumatikzylinder für Endablagen abfrage geeignet.

Falls eine Ausführung mit Magnetfeldschalter gefordert, bestellen sie unter Nr. 712M, 713M, 714M

712
713
714



7

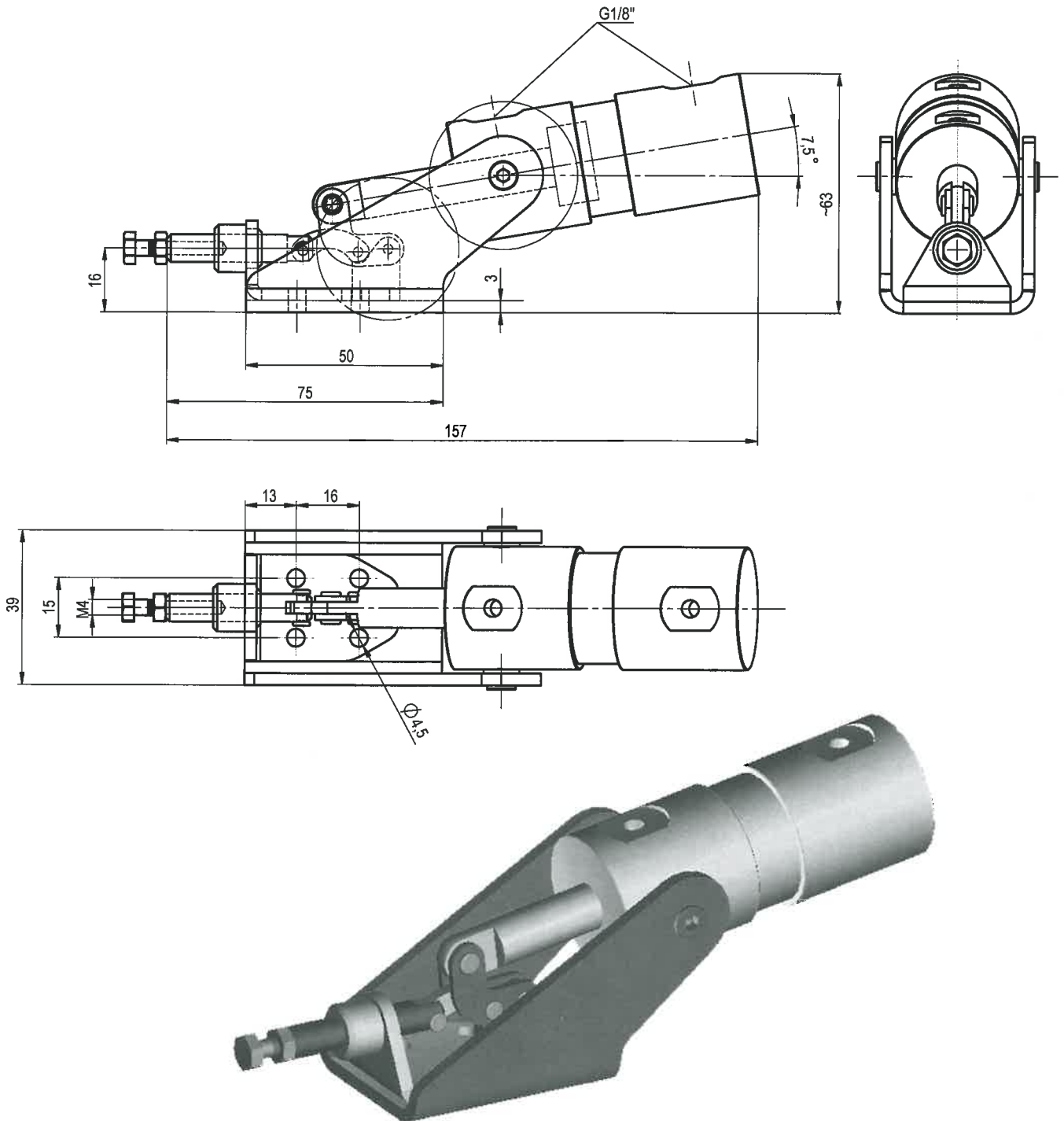
	A	A1	B	B1	C	C1	C2	C3	D	H	H1	H2	α [°]
712	12,5	13	25	44	50	10	8,5	12,5	5,5	158	81	208	90
713	16	18	28	55	69	16	11	16	6,7	205	115	266	90
714	31,8	22	45	75	108	20	13	31,8	8,4	255	165	344	90

	F	G	L	L1	L2	L3	M	Betriebsdruck [bar]	Spannkraft [kN]	Gewicht [g]
712	6	G1/8	124	35	41	83	6	6	1	500
713	8	G1/4	170	55	62	108	8	6	1,5	1000
714	10	G1/4	230	63	72	160	10	6	2,5	2000

Lichter Pneumatik Schubstangenspanner

Ausführung: Stahl verzinkt, Pneumatikzylinder für Endablagen abfrage geeignet.

Falls eine Ausführung mit Magnetfeldschalter gefordert, bestellen sie unter Nr. 730M



7

	Betriebsdruck [bar]	Spannkraft [kN]	Gewicht [g]	Hub [mm]
730	6	2,5	300	30

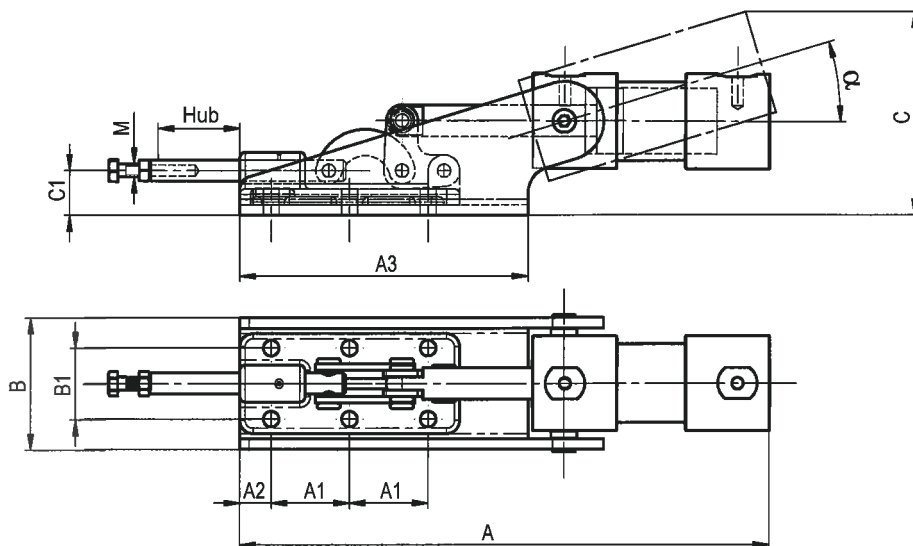
733
734

Mittel - Schwere Pneumatik Schubstangenspanner

Ausführung: Stahl verzinkt, brüniert, Pneumatikzylinder für Endablagen abfrage geeignet.

Das Gehäuse beiden genannten Typen ist aus Gussstahl gefertigt.

Falls eine Ausführung mit Magnetfeldschalter gefordert, bestellen sie unter Nr. 733M, 734M



7

	~A	A1	A2	~A3	B	B1	~C	C1	ØD	M
733	202	30	12	110	50	27	66	17	6	M5
734	254	40	15	145	66	36	78,5	21,3	6	M8

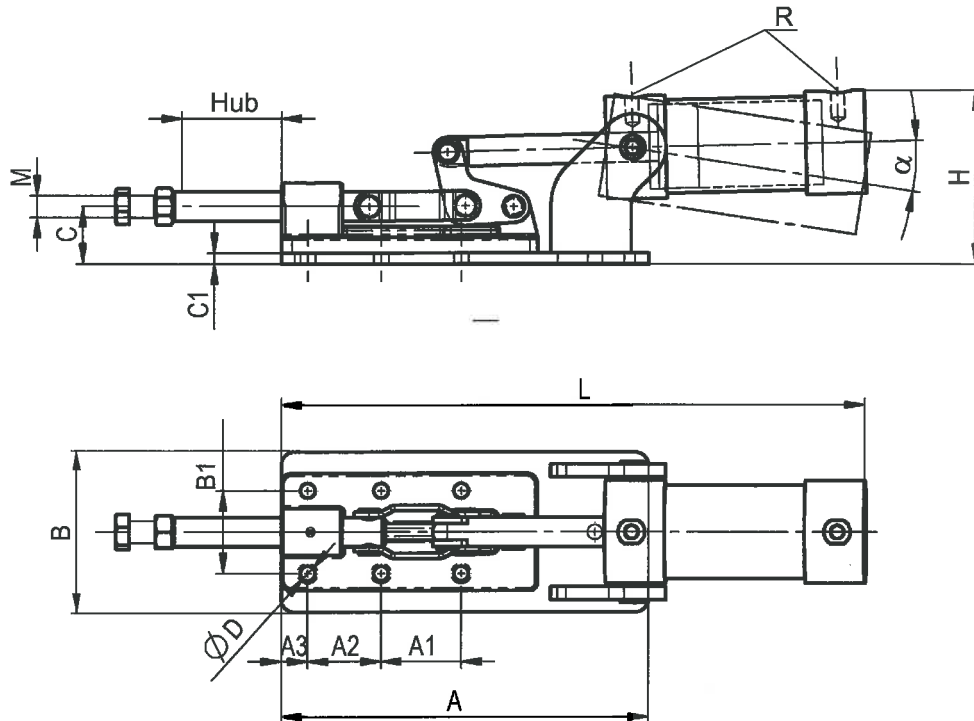
	α	R	Hub [mm]	Betriebsdruck [bar]	Spannkraft [kN]	Gewicht [g]
733	17	G1/8"	22	6	1	800
734	15,5	G1/4"	30	6	2,5	1600

Mittel - Schwere Pneumatik Schubstangenspanner

Ausführung: Stahl verzinkt, brüniert, Pneumatikzylinder für Endablagen abfrage geeignet.

Das Gehäuse beiden genannten Typen ist aus Gussstahl gefertigt.

Falls eine Ausführung mit Magnetfeldschalter gefordert, bestellen sie unter Nr. 735M, 736M



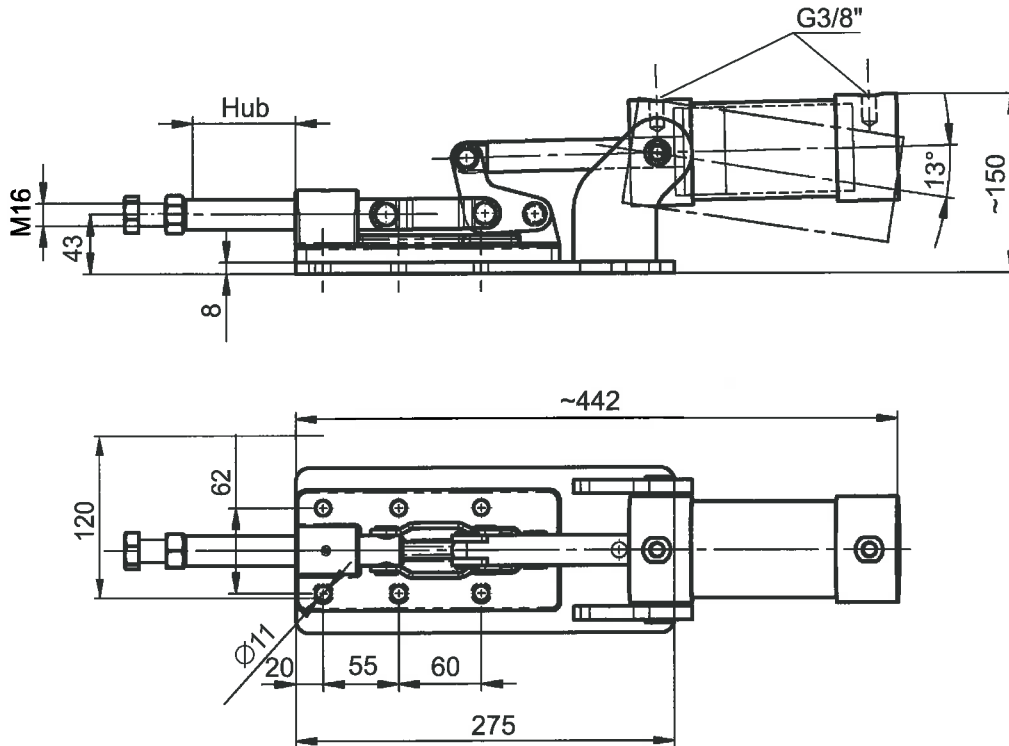
7

	A	A1	A2	A3	B	B1	C	C1	ØD	~H	~L
735	200	41	35	13	58	41	25	6	9	98	299
736	160	55	45	16	95	52	34	6	11	110	328

	M	α	R	Hub [mm]	Betriebsdruck [bar]	Spannkraft [kN]	Gewicht [g]
735	10	6,8°	G1/4"	32	6	10	2,2
736	12	13°	G1/4"	38	6	15	3,5

Schwerer Pneumatik - Schubstangenspanner

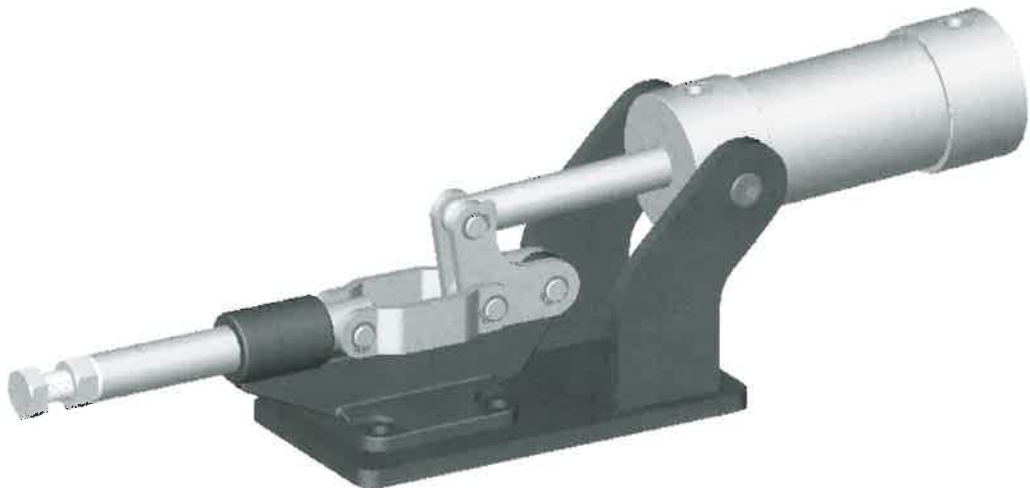
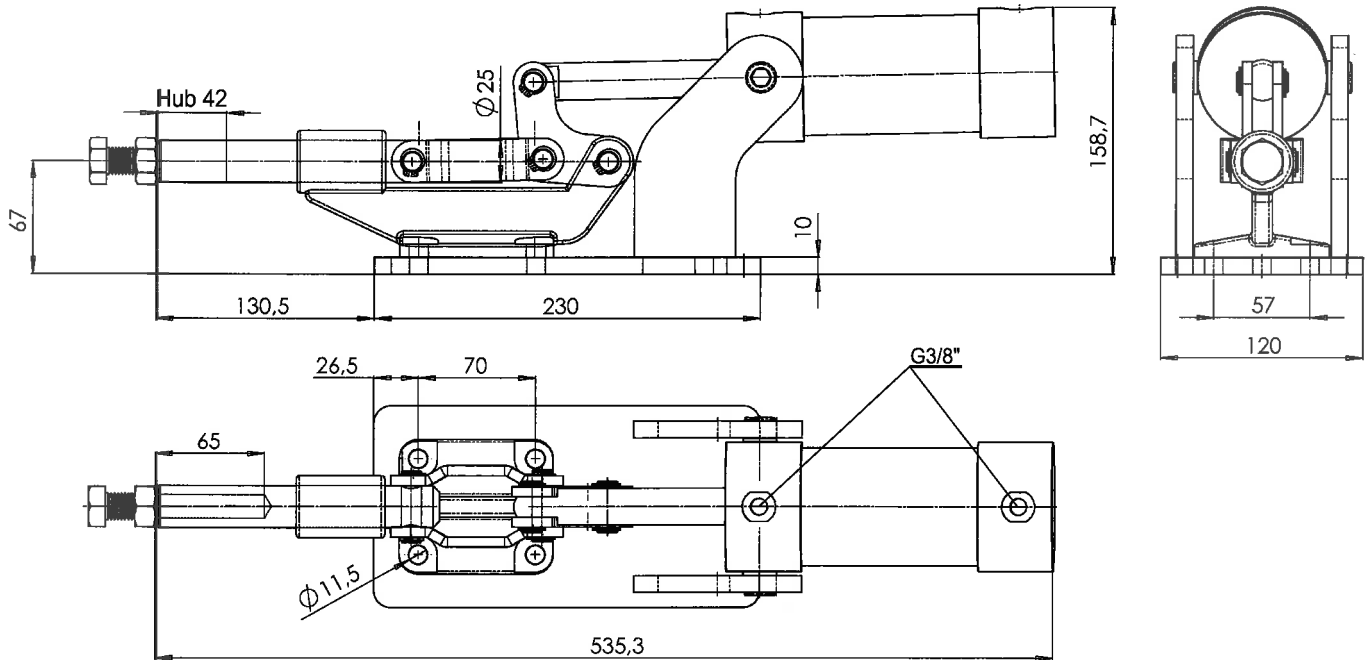
Ausführung: Stahl verzinkt, brüniert, Pneumatikzylinder für Endablagen abfrage geeignet.
 Das Gehäuse beiden genannten Typen ist aus Gussstahl gefertigt.
 Falls eine Ausführung mit Magnetfeldschalter gefordert, bestellen sie unter Nr. 737M



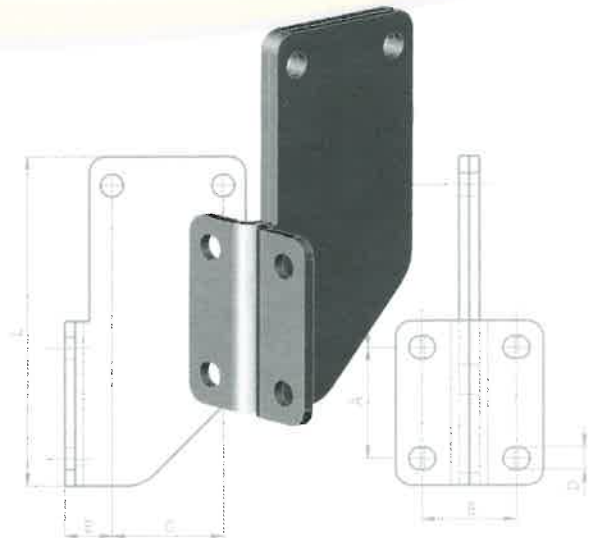
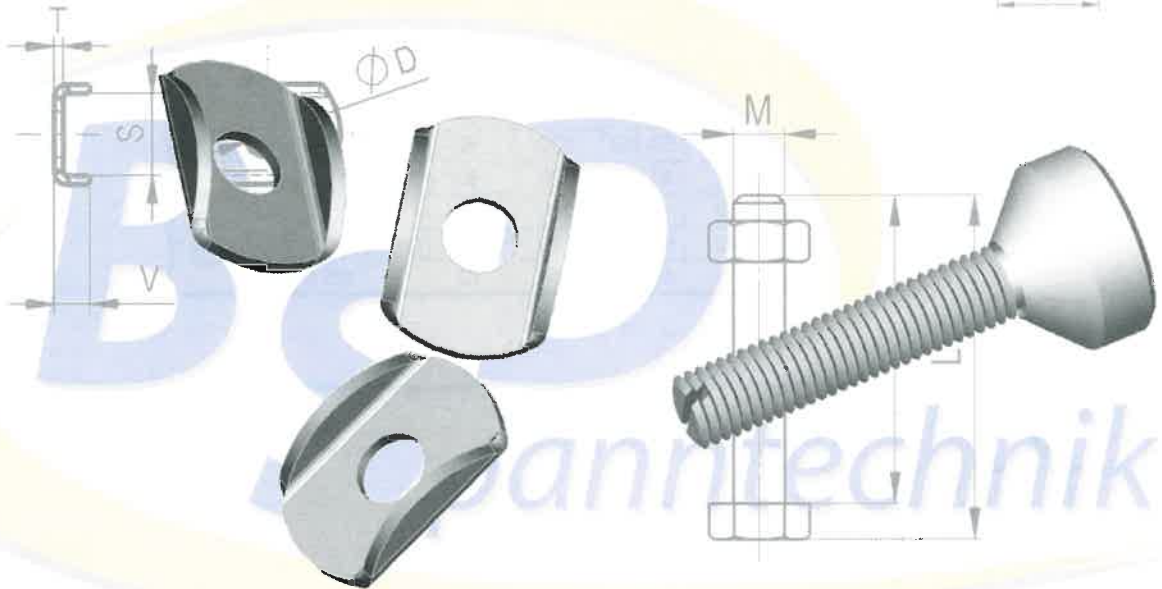
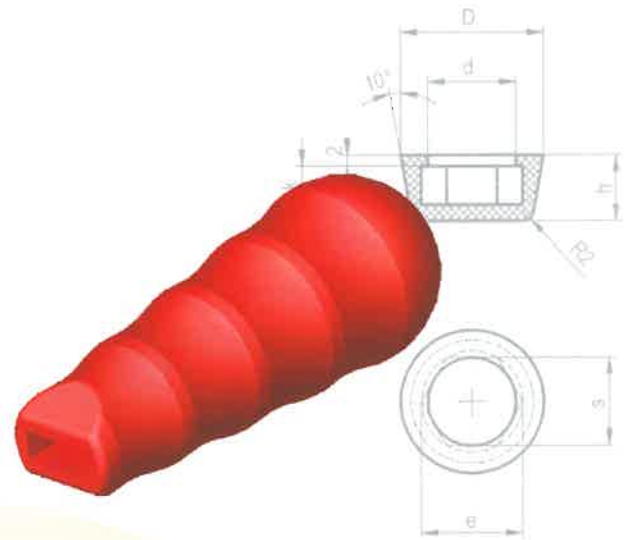
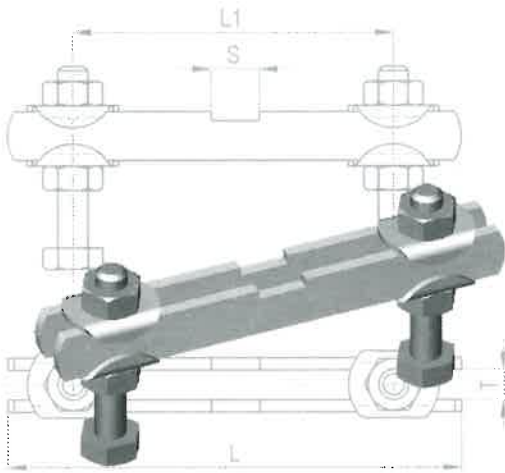
	Hub [mm]	Betriebsdruck [bar]	Spannkraft [kN]	Gewicht [g]
737	48	6	20	0,7

Schwerer Pneumatik - Schubstangenspanner

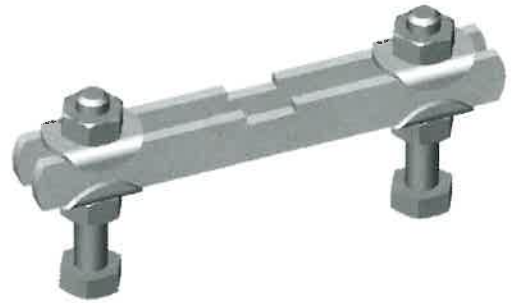
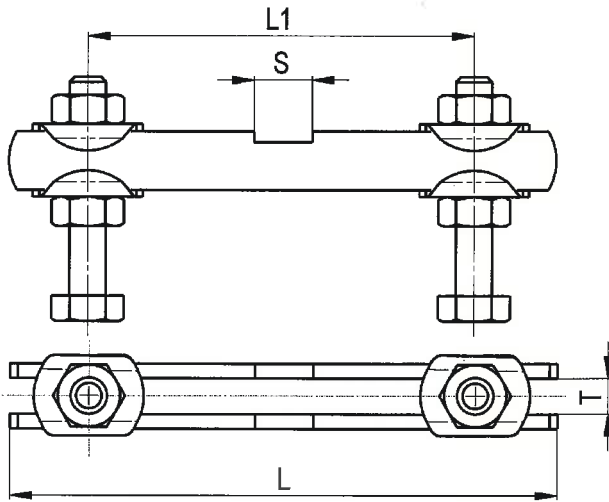
Ausführung: Stahl verzinkt, brüniert, Pneumatikzylinder für Endablagen abfrage geeignet.
 Das Gehäuse beiden genannten Typen ist aus Gussstahl gefertigt.
 Falls eine Ausführung mit Magnetfeldschalter gefordert, bestellen sie unter Nr. 739M



	Betriebsdruck [bar]	Spannkraft [kN]	Gewicht [kg]	Hub [mm]
739	6	45	7,7	42



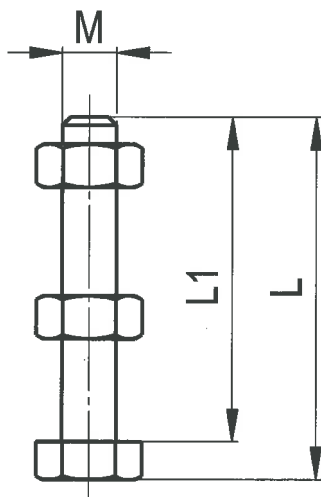
Querarm



Ausführung:
Stahl verzinkt mit vergüteten Andrückschraube

Bestell. Nr.	S	L1	L	T	Für Spanner
800 013	14	30-115	150	8	213.0; 213.1; 123.0; 123.1
800 014	18	30-115	150	10	124.0; 124.1
800 015	18	50-150	180	10	214.0; 214.1; 125.0; 125.1
800 151	12	30-100	120	6	122.0; 122.1
800 152	12	30-80	100	6	202.0; 202.1
800 153	20	50-150	180	12	215.0; 215.1; 216.0; 216.1
800 154	22	50-150	180	12	126.0; 126.1

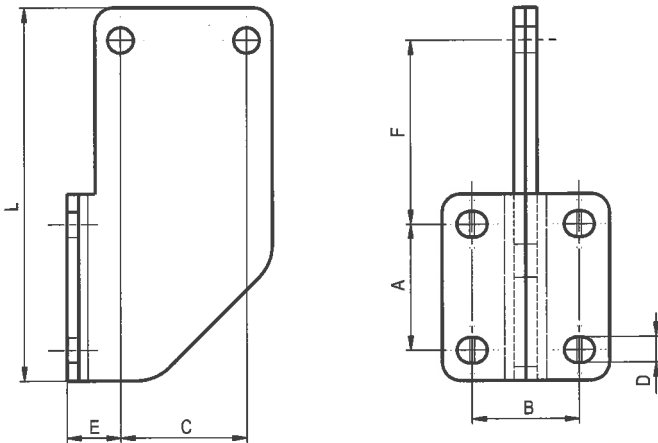
Andrückschraube



Ausführung:
Stahl verzinkt, vergütet

Bestell. Nr.	M	L1	L
800 016	6	45	49
800 017	6	60	64
800 018	8	60	65,5
800 019	8	75	80,5
800 020	10	70	77
800 021	10	80	87
800 041	12	90	98
800 042	5	30	33,5

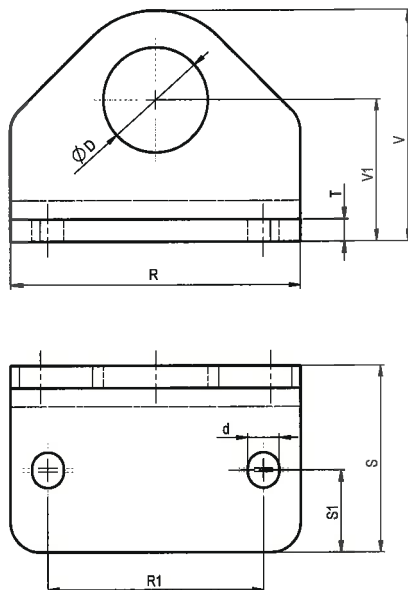
Befestigungsadapter für Spanner



Ausführung:
Stahl verzinkt

Bestell. Nr.	L	D	A	B	C	E	F	Für Spanner
800 001	55	5,5	26	24	12,5	10	15	202.1
800 002	80	5,5	26	24	12,5	10	40	202.0
800 003	60	6,5	28	28	19	11	17	213.1
800 004	90	6,5	28	28	19	11	47	213.1
800 005	75	8,5	35	34	32	12	21	214.1
800 006	110	8,5	35	34	32	12	56	214.1
800 007	55	5,5	25	23	25	11,5	16,5	122.1
800 008	80	5,5	25	23	25	11,5	41,5	122.1
800 009	65	8,5	26	32	26	14	21,5	124.1
800 010	100	8,5	26	32	26	14	56,5	124.1
800 011	80	8,5	41,5	34	41,5	13	22	125.1
800 012	120	8,5	41,5	34	41,5	13	62	125.1

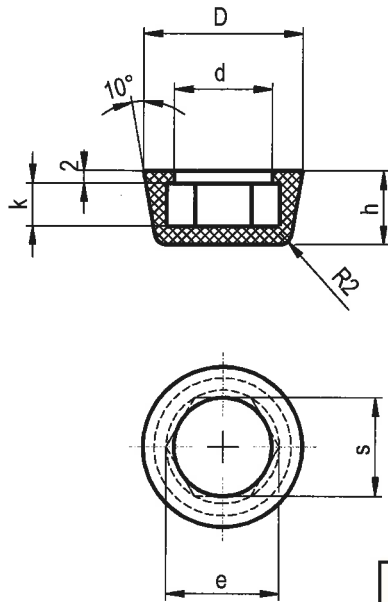
Winkelfuß



Ausführung:
Stahl verzinkt

Bestell. Nr.	D	d	V	V1	R	R1	S	S1	T	m (g)	Für Spanner
800 155	20	6,5	48	31	68	44	40	20	5	100	361.0
800 156	28	8,5	62	38	78	58	50	22	5	100	362.0

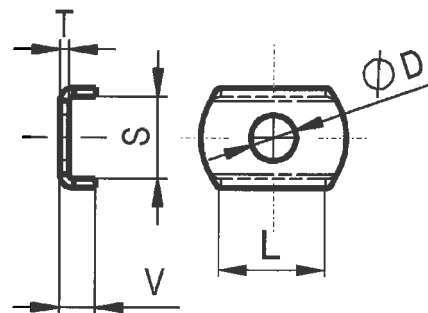
Gummi-Schutzkappe



Ausführung:
aus ölbeständigem Gummi

Bestell. Nr.	M	S	e	D	h	k
800 130	5	8	9,2	15	8,5	3,5
800 131	6	10	11,5	17	9	4
800 132	8	13	15	20	11	5,5
800 133	10	16	18,5	26	12	7
800 135	12	18	21,6	29	13	8

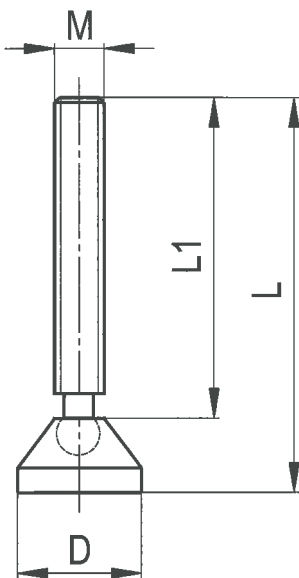
Unterlage für Druckschraub



Bestell. Nr.	Für M	S	D	T	L	V
800 115	10	18	11	2	28	6
800 116	12	20	13	3	32	6
800 118	8	14	8,4	1,5	26	5
800 119	6	12	6,4	1,5	19	4
800 120	4	7	4,3	1	11	2,5
800 121	4	8	4,3	1	15	2,5
800 122	5	9	5,3	1,5	15	3,5
800 125	12	22	13	3	34	6

Ausführung:
Stahl verzinkt

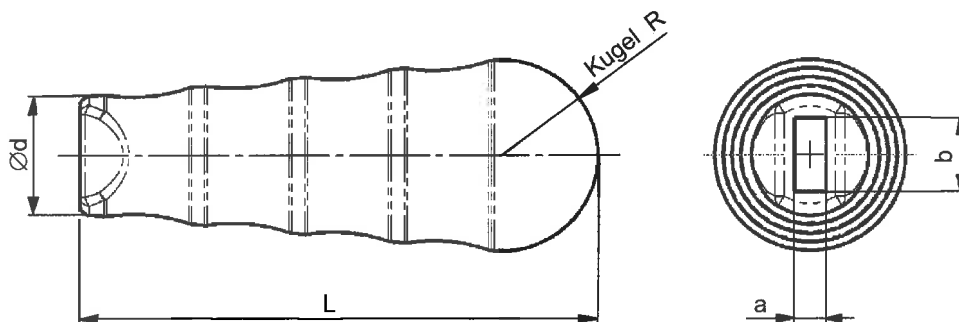
Andruckschraube mit schwenkbarem Kopf



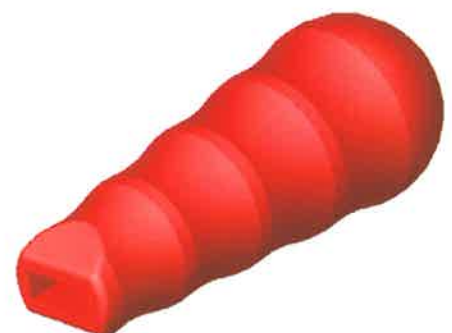
Ausführung: Stahl verzinkt, vergütet

Bestell. Nr.	M	L1	L	D	Schwenke [°]
800 022	6	50	40	16	10
800 023	8	70	55	20	10
800 024	10	80	65	25	10
800 025	12	90	85	25	10

Spanner-Handgriff



Ausführung: Aus ölbeständigem Kunststoff



Bestell. Nr.	L	R	d	a	b
800 110	82	15	18	6	11
800 111	98	18	22	6	14
800 112	98	18	22	6	16
800 113	98	18	22	8	16
800 114	82	15	18	4	10

BSD Handspanner Lagerabverkauf

Lieferkonditionen: ab Werk unverpackt

Lieferzeit: prompt ab Lager BSD

Zwischenverkauf vorbehalten!

Lagerabverkauf: solange der Vorrat reicht!

Mindestbestellwert pro Bestellung: € 50,00!

Auf Wunsch stellen wir gerne Step-Files zur Verfügung.

Wir beraten Sie gerne!

Rufen sie uns an oder senden Sie uns eine E-Mail.



B-S-D Spanntechnik GmbH

A-3388 Markersdorf, Sportplatzstraße 31
Tel.: +43 (0)2749 / 72 870 - 0 Fax: DW 70
Email: office@bsdustria.com
Internet: www.die-spanntechniker.at

Bezeichnung	Artikelnummer	Lagerstand	Einzelpreis €
Gegenhalter zu BSD 402	402006	4	13,60 €
Waagrechtspanner	BSD100.0	13	9,05 €
Waagrechtspanner	BSD100.1	10	7,40 €
Waagrechtspanner	BSD107.0	11	7,85 €
Waagrechtspanner	BSD110.1	20	6,10 €
Waagrechtspanner	BSD111.0	3	7,25 €
Waagrechtspanner	BSD122.1	17	8,05 €
Waagrechtspanner	BSD122F.0	6	7,40 €
Waagrechtspanner	BSD122F.1	4	7,40 €
Waagrechtspanner	BSD123.0	27	9,75 €
Waagrechtspanner	BSD123.1	16	9,75 €
Waagrechtspanner	BSD123F.0	10	11,35 €
Waagrechtspanner	BSD123F.1	20	9,20 €
Waagrechtspanner	BSD124.0	6	13,40 €
Waagrechtspanner	BSD124.1	17	11,00 €
Waagrechtspanner	BSD124F.0	7	15,60 €
Waagrechtspanner	BSD124F.1	10	11,00 €
Waagrechtspanner	BSD125.0	22	16,45 €
Waagrechtspanner	BSD125.1	20	13,50 €
Waagrechtspanner	BSD125F.0	6	15,60 €
Waagrechtspanner	BSD125F.1	10	15,60 €
Waagrechtspanner	BSD126.0	28	14,80 €
Waagrechtspanner	BSD126.1	15	14,80 €
Waagrechtspanner	BSD126F.0	10	17,00 €
Waagrechtspanner	BSD126F.1	8	17,00 €
Waagrechtspanner	BSD131.0	2	9,20 €
Waagrechtspanner	BSD131.1	18	7,40 €
Waagrechtspanner	BSD132.0	18	7,10 €
Waagrechtspanner	BSD132F.0	10	8,20 €
Waagrechtspanner	BSD132F.1	10	8,20 €
Waagrechtspanner	BSD133.0	1	10,75 €
Waagrechtspanner	BSD133.1	24	8,80 €
Waagrechtspanner	BSD133F.0	31	12,45 €
Waagrechtspanner	BSD133F.1	21	8,20 €
Waagrechtspanner	BSD134.1	18	12,10 €
Waagrechtspanner	BSD134F.0	26	17,00 €
Waagrechtspanner	BSD134F.1	18	13,90 €
Waagrechtspanner	BSD135.0	52	14,90 €

Senkrechtspanner	BSD200.0	18	6,30 €
Senkrechtspanner	BSD200.1	4	6,30 €
Senkrechtspanner	BSD201.0	22	6,50 €
Senkrechtspanner	BSD201.1	8	7,75 €
Senkrechtspanner	BSD201T.0	10	7,20 €
Senkrechtspanner	BSD201T.1	10	7,20 €
Senkrechtspanner	BSD202.0	3	8,55 €
Senkrechtspanner	BSD202.1	7	8,55 €
Senkrechtspanner	BSD202T.0	21	7,90 €
Senkrechtspanner	BSD202T.1	10	7,90 €
Senkrechtspanner	BSD213.0	7	11,25 €
Senkrechtspanner	BSD213F.1	19	10,60 €
Senkrechtspanner	BSD213T.0	6	11,10 €
Senkrechtspanner	BSD213T.1	10	11,10 €
Senkrechtspanner	BSD213TF.0	4	11,50 €
Senkrechtspanner	BSD213TF.1	11	11,50 €
Senkrechtspanner	BSD214.0	41	11,00 €
Senkrechtspanner	BSD214.1	15	11,00 €
Senkrechtspanner	BSD214F.0	15	12,70 €
Senkrechtspanner	BSD214F.1	11	12,70 €
Senkrechtspanner	BSD214T.0	10	13,20 €
Senkrechtspanner	BSD214T.1	10	13,20 €
Senkrechtspanner	BSD214TF.0	5	13,80 €
Senkrechtspanner	BSD214TF.1	10	13,80 €
Senkrechtspanner	BSD215.0	50	13,50 €
Senkrechtspanner	BSD215.1	1	13,50 €
Senkrechtspanner	BSD215F.0	20	15,60 €
Senkrechtspanner	BSD215F.1	5	15,60 €
Senkrechtspanner	BSD215T.0	8	16,20 €
Senkrechtspanner	BSD215T.1	10	16,20 €
Senkrechtspanner	BSD215TF.0	5	16,90 €
Senkrechtspanner	BSD215TF.1	10	16,90 €
Senkrechtspanner	BSD216.0	27	13,90 €
Senkrechtspanner	BSD216.1	28	13,90 €
Senkrechtspanner	BSD216F.0	20	16,00 €
Senkrechtspanner	BSD216F.1	5	16,00 €
Schwerer Senkrechtspanner	BSD221	15	50,00 €
Schwerer Senkrechtspanner	BSD222	7	55,20 €
Schwerer Senkrechtspanner	BSD223	2	83,45 €
Schwerer Senkrechtspanner	BSD225.0	2	21,70 €

Schwerer Senkrechtspanner	BSD225.1	10	21,70 €
Schwerer Senkrechtspanner	BSD226.0	22	21,70 €
Schwerer Senkrechtspanner	BSD226.1	6	21,70 €
Schubstangenspanner	BSD300	1	10,95 €
Schubstangenspanner	BSD312	17	15,40 €
Schubstangenspanner	BSD313	7	11,40 €
Schubstangenspanner	BSD314	9	15,40 €
Schubstangenspanner	BSD316	12	27,70 €
Schubstangenspanner	BSD317	10	32,00 €
Schubstangenspanner	BSD319	6	56,50 €
Schubstangenspanner	BSD320	49	22,30 €
Schubstangenspanner	BSD350	20	15,90 €
Schubstangenspanner	BSD352	22	18,75 €
Schubstangenspanner	BSD360	4	13,64 €
Schubstangenspanner	BSD361	4	12,95 €
Schubstangenspanner	BSD362	3	15,05 €
Schubstangenspanner	BSD370	19	18,25 €
Schubstangenspanner	BSD371	10	19,10 €
Schubstangenspanner	BSD372	16	23,40 €
Schubstangenspanner	BSD380	19	17,05 €
Schubstangenspanner	BSD381	2	17,90 €
Schubstangenspanner	BSD382	1	27,95 €
Verschlußspanner	BSD401	8	11,25 €
Verschlußspanner	BSD402	5	13,60 €
Verschlußspanner	BSD403	3	17,33 €
Gegenhalter für	BSD403-G	9	17,33 €
Verschlußspanner	BSD405A.0	7	11,10 €
Verschlußspanner	BSD405A.1	4	8,90 €
Verschlußspanner	BSD405B	20	9,00 €
Haken zu Verschlußspanner	BSD405B.H-SONDER	58	1,50 €
Gegenhalter für Verschlußspanner 405B-S	BSD405B-SG	46	1,25 €
Verschlußspanner 405B - Sonder	BSD405B-SONDER	205	14,13 €
Verschlußspanner	BSD410A.1	5	9,20 €
Verschlußspanner	BSD410B	10	9,20 €
Verschlußspanner	BSD415A.0	6	11,50 €
Verschlußspanner	BSD415A.1	5	12,80 €
Verschlußspanner	BSD415B	6	15,00 €
Verschlußspanner	BSD450	8	51,15 €

Verschlusspanner	BSD455	5	49,60 €
Bügelspanner	BSD501	13	13,95 €
Bügelspanner	BSD502	4	10,60 €
Spannzange	BSD521	11	12,90 €
Spannzange	BSD522	13	13,20 €
Spannzange	BSD527	11	15,00 €
Modulspanner	BSD601	17	18,88 €
Haltearm- Verlängerung	BSD601501	20	1,93 €
Grundplatte	BSD601502	20	1,75 €
Hebelarmrohr samt Handgriff	BSD601503	8	1,58 €
Modulspanner	BSD603	14	30,54 €
Haltearm- Verlängerung	BSD603501	33	3,40 €
Grundplatte	BSD603502	38	2,71 €
Hebelarmrohr samt Handgriff	BSD603503	55	1,84 €
Hebelarmrohr samt Handgriff	BSD603504	79	1,84 €
Modulspanner	BSD605	50	41,83 €
Haltearm- Verlängerung	BSD605501	38	4,29 €
Grundplatte	BSD605502	40	4,03 €
Hebelarmrohr samt Handgriff	BSD605503	46	2,45 €
Hebelarmrohr samt Handgriff	BSD605504	23	2,45 €
Modulspanner	BSD606	12	48,91 €
Haltearm- Verlängerung	BSD606501	17	5,69 €
Grundplatte	BSD606502	20	5,43 €
Hebelarmrohr samt Handgriff	BSD606503	32	2,98 €
Hebelarmrohr samt Handgriff	BSD606504	25	2,98 €
Modulspanner	BSD608	10	76,83 €
Grundplatte	BSD608502	10	6,83 €
Modulspanner	BSD611	7	27,50 €
Modulspanner	BSD613	13	30,54 €
Modulspanner	BSD615	18	41,83 €
Modulspanner	BSD616	15	60,90 €
Modulspanner	BSD618	9	76,83 €
Schwerer Senkrechtspanner	BSD621.0	9	35,75 €
Schwerer Senkrechtspanner	BSD623.0	7	51,90 €
Schwerer Senkrechtspanner	BSD623.1	22	36,49 €
Schwerer Senkrechtspanner	BSD625.0	23	47,78 €
Schwerer Senkrechtspanner	BSD625.1	38	47,78 €

Schwerer Senkrechtspanner	BSD626.1	20	56,18 €
Pneumatikspanner	BSD702-OHNE ZYLINDER	14	36,88 €
Befestigungsadapter für Handspanne	BSD800001	6	3,30 €
Befestigungsadapter für Handspanne	BSD800002	5	3,40 €
Befestigungsadapter für Handspanne	BSD800003	10	3,60 €
Befestigungsadapter für Handspanne	BSD800004	10	3,70 €
Befestigungsadapter für Handspanne	BSD800005	10	3,90 €
Befestigungsadapter für Handspanne	BSD800006	10	4,00 €
Befestigungsadapter für Handspanne	BSD800007	10	3,30 €
Befestigungsadapter für Handspanne	BSD800008	10	3,40 €
Befestigungsadapter	BSD800009	10	3,60 €
Befestigungsadapter für Handspanne	BSD800010	10	3,70 €
Befestigungsadapter für Handspanne	BSD800011	11	3,90 €
Befestigungsadapter für Handspanne	BSD800012	10	4,00 €
Querarm	BSD800013	7	4,70 €
Querarm	BSD800015	13	5,30 €
Andrückschraube	BSD800016	25	0,50 €
Andrückschraube	BSD800018	10	0,60 €
Andrückschraube	BSD800019	7	0,60 €
Gelenkandrückschraube	BSD800024	8	2,90 €
Kunststoff- Handgriff	BSD800110	40	0,80 €
Kunststoff- Handgriff	BSD800111	38	0,80 €
Kunststoff- Handgriff	BSD800112	12	0,80 €
Kunststoff- Handgriff	BSD800113	14	0,80 €
Kunststoff- Handgriff	BSD800114	40	0,80 €
Unterlage für Druckschraube	BSD800119	23	0,50 €
Gummi- Schutzkappe	BSD800131	63	0,50 €
Gummi- Schutzkappe	BSD800132	25	0,60 €
Gummi- Schutzkappe	BSD800133	17	0,60 €
Querarm	BSD800151	9	3,60 €
Querarm	BSD800152	10	4,50 €
Querarm	BSD800153	9	4,80 €
Querarm	BSD800154	10	5,10 €
Winkelfuß	BSD800155	8	1,40 €
Winkelfuß	BSD800156	10	1,80 €



B-S-D Spanntechnik GmbH

A-3385 Markersdorf, Sportplatzstraße 31

Tel.. +43 (0)2749 / 72 870 – 0 Fax: DW 70

Email: office@bsdustria.com

Internet: www.die-spanntechniker.at