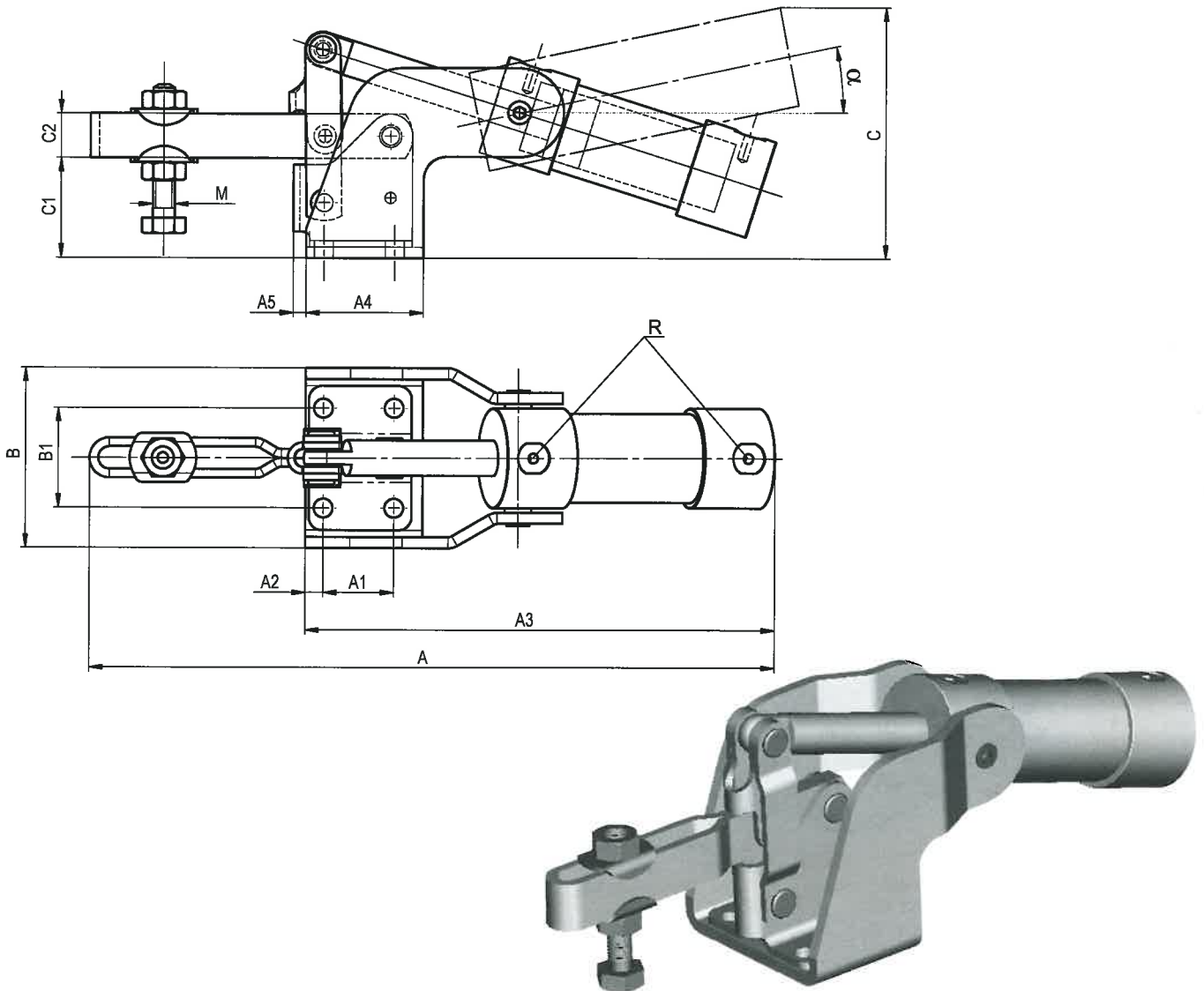


702  
703  
704

## Pneumatikspanner mit horizontalem Zylinderanbaum

Ausführung: Stahl verzinkt, Pneumatikzylinder für Endablagen abfrage geeignet.

Falls eine Ausführung mit Magnetfeldschalter gefordert, bestellen sie unter Nr. 702M, 703M, 704M



7

	~A	A1	A2	~A3	A4	A5	B	~C	C1	C2	ØD
702	197,2	12,5	6,5	142,7	40,5	4,5	52	70,3	28	10	5,5
703	246	19	8	172,5	50	6	61	93,5	35	16	6,5
704	309,8	32	8	212,2	53	6	81	111,5	45	20	8,5

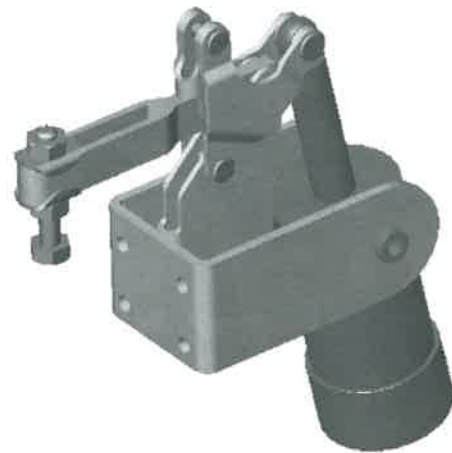
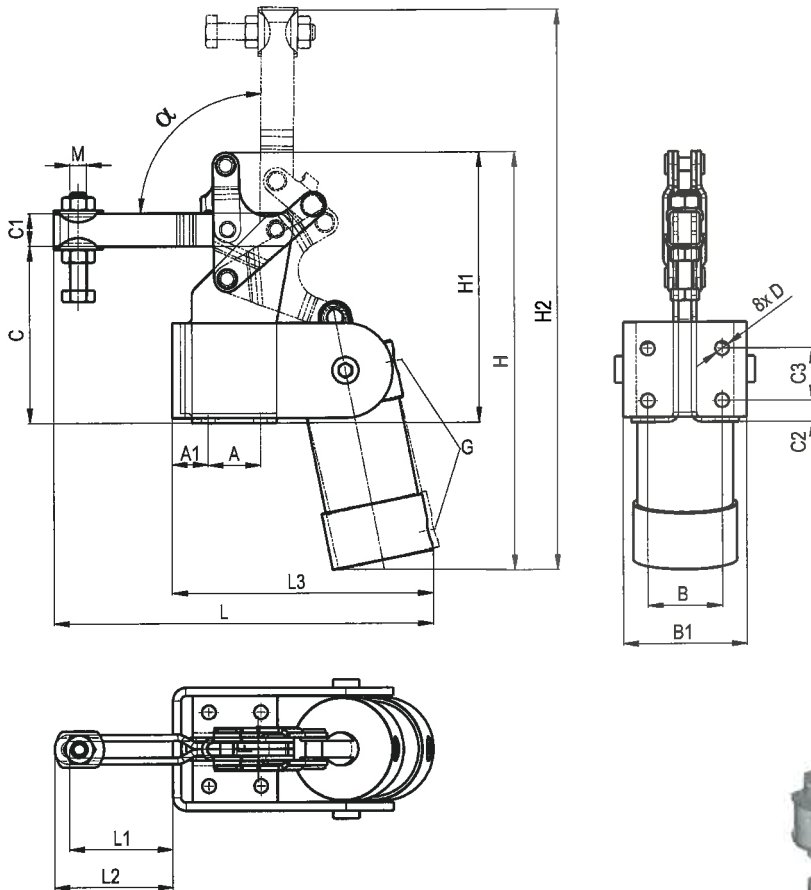
	M	$\alpha$	R	Betriebsdruck [bar]	Spannkraft [kN]	Gewicht [g]	Öffnungswinkel [°]
702	M6	10°	G1/8"	6	1	400	90
703	M8	12°	G1/8"	6	1,5	900	90
704	M10	12°	G1/8"	6	2,5	1800	90

## Pneumatikspanner mit vertikalem Zylinderanbaum

Ausführung: Stahl verzinkt, Pneumatikzylinder für Endablagen abfrage geeignet.

Falls eine Ausführung mit Magnetfeldschalter gefordert, bestellen sie unter Nr. 712M, 713M, 714M

712  
713  
714



7

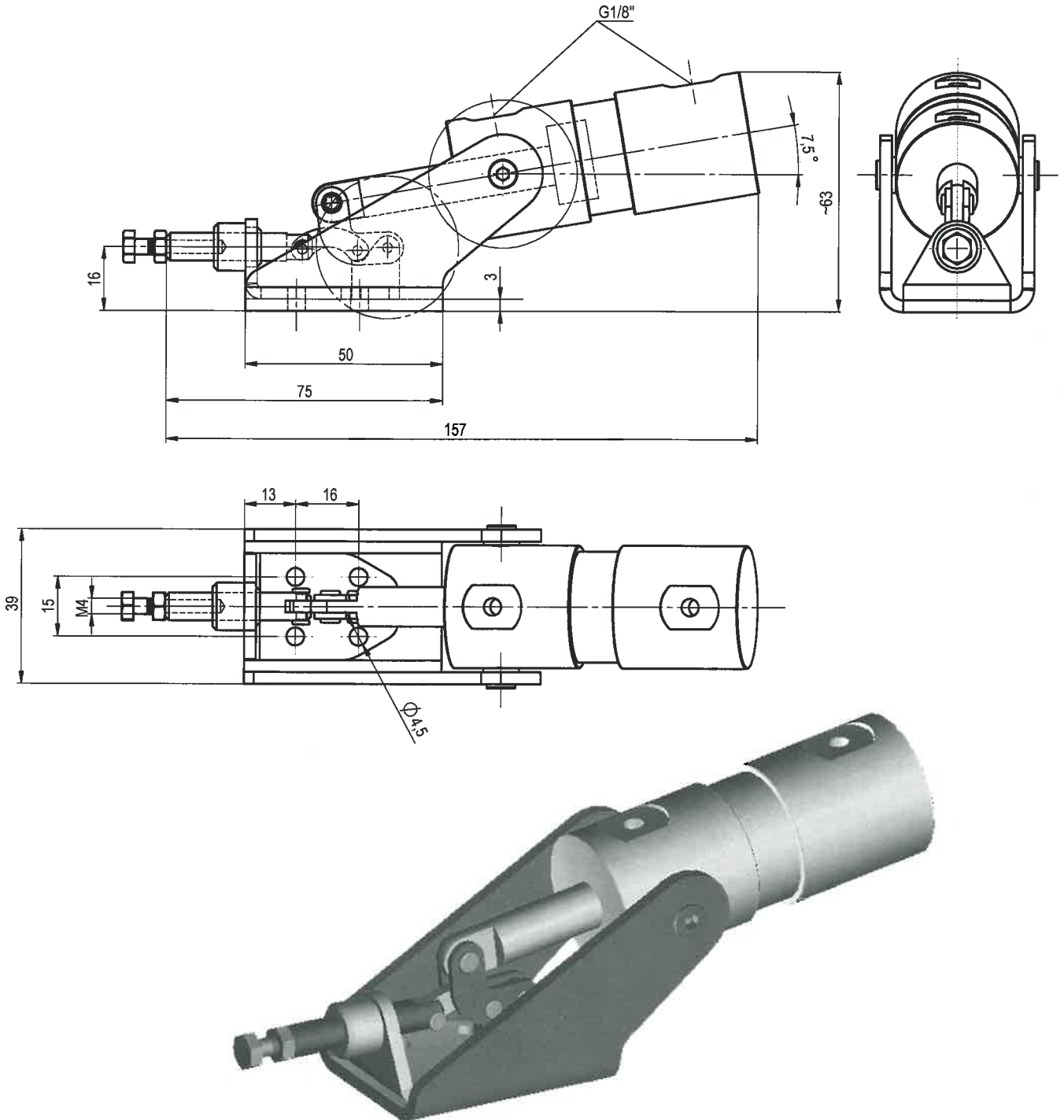
	A	A1	B	B1	C	C1	C2	C3	D	H	H1	H2	$\alpha$ [°]
712	12,5	13	25	44	50	10	8,5	12,5	5,5	158	81	208	90
713	16	18	28	55	69	16	11	16	6,7	205	115	266	90
714	31,8	22	45	75	108	20	13	31,8	8,4	255	165	344	90

	F	G	L	L1	L2	L3	M	Betriebsdruck [bar]	Spannkraft [kN]	Gewicht [g]
712	6	G1/8	124	35	41	83	6	6	1	500
713	8	G1/4	170	55	62	108	8	6	1,5	1000
714	10	G1/4	230	63	72	160	10	6	2,5	2000

### Lichter Pneumatik Schubstangenspanner

Ausführung: Stahl verzinkt, Pneumatikzylinder für Endablagen abfrage geeignet.

Falls eine Ausführung mit Magnetfeldschalter gefordert, bestellen sie unter Nr. 730M



7

	Betriebsdruck [bar]	Spannkraft [kN]	Gewicht [g]	Hub [mm]
730	6	2,5	300	30

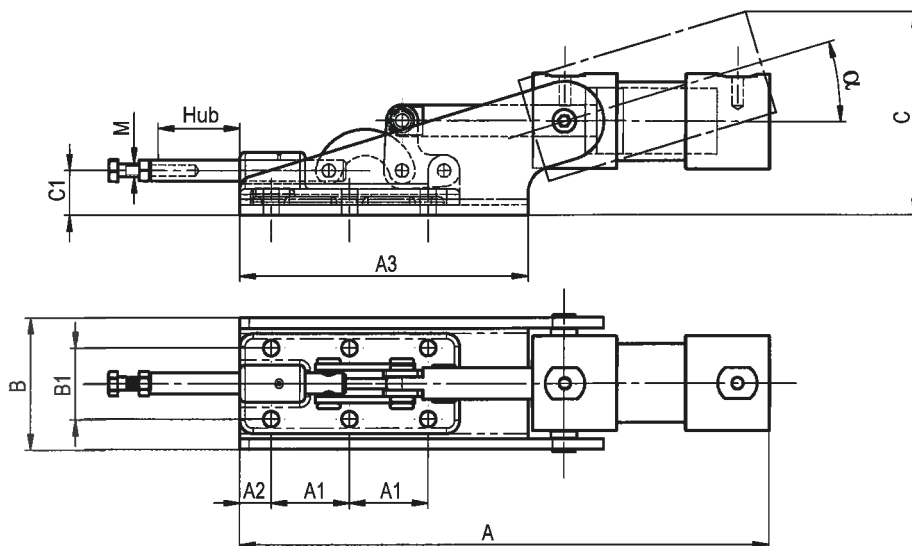
**733**  
**734**

## Mittel - Schwere Pneumatik Schubstangenspanner

Ausführung: Stahl verzinkt, brüniert, Pneumatikzylinder für Endablagen abfrage geeignet.

Das Gehäuse beiden genannten Typen ist aus Gussstahl gefertigt.

Falls eine Ausführung mit Magnetfeldschalter gefordert, bestellen sie unter Nr. 733M, 734M



7

	~A	A1	A2	~A3	B	B1	~C	C1	ØD	M
733	202	30	12	110	50	27	66	17	6	M5
734	254	40	15	145	66	36	78,5	21,3	6	M8

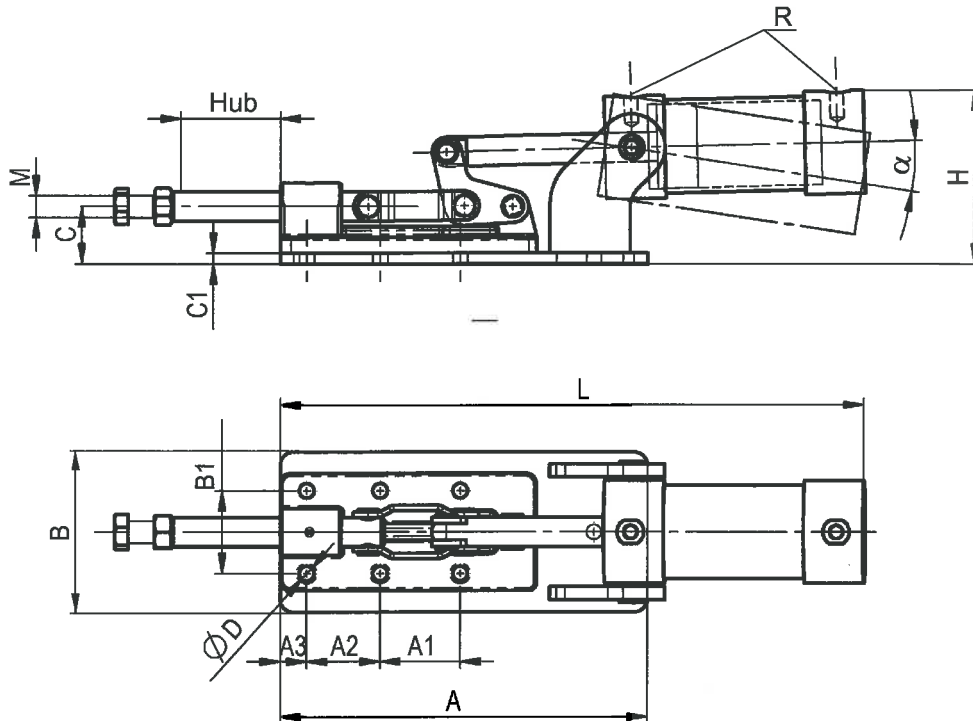
	$\alpha$	R	Hub [mm]	Betriebsdruck [bar]	Spannkraft [kN]	Gewicht [g]
733	17	G1/8"	22	6	1	800
734	15,5	G1/4"	30	6	2,5	1600

## Mittel - Schwere Pneumatik Schubstangenspanner

Ausführung: Stahl verzinkt, brüniert, Pneumatikzylinder für Endablagen abfrage geeignet.

Das Gehäuse beiden genannten Typen ist aus Gussstahl gefertigt.

Falls eine Ausführung mit Magnetfeldschalter gefordert, bestellen sie unter Nr. 735M, 736M



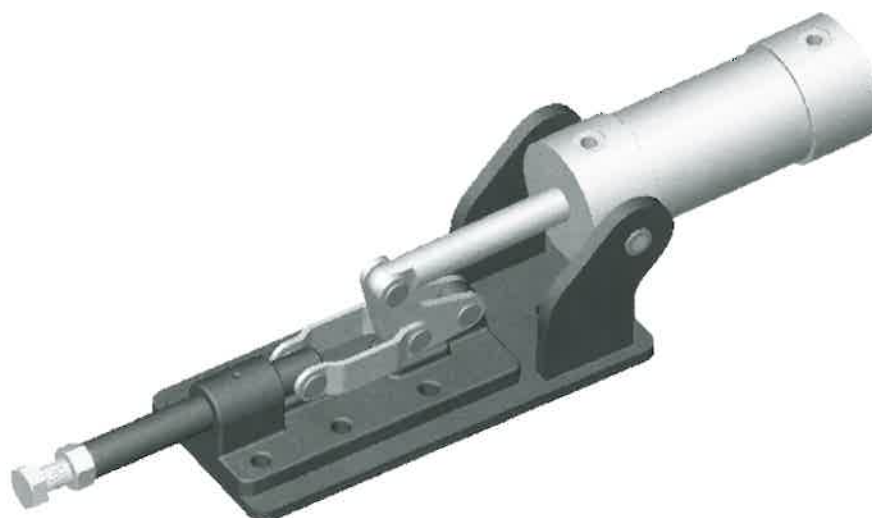
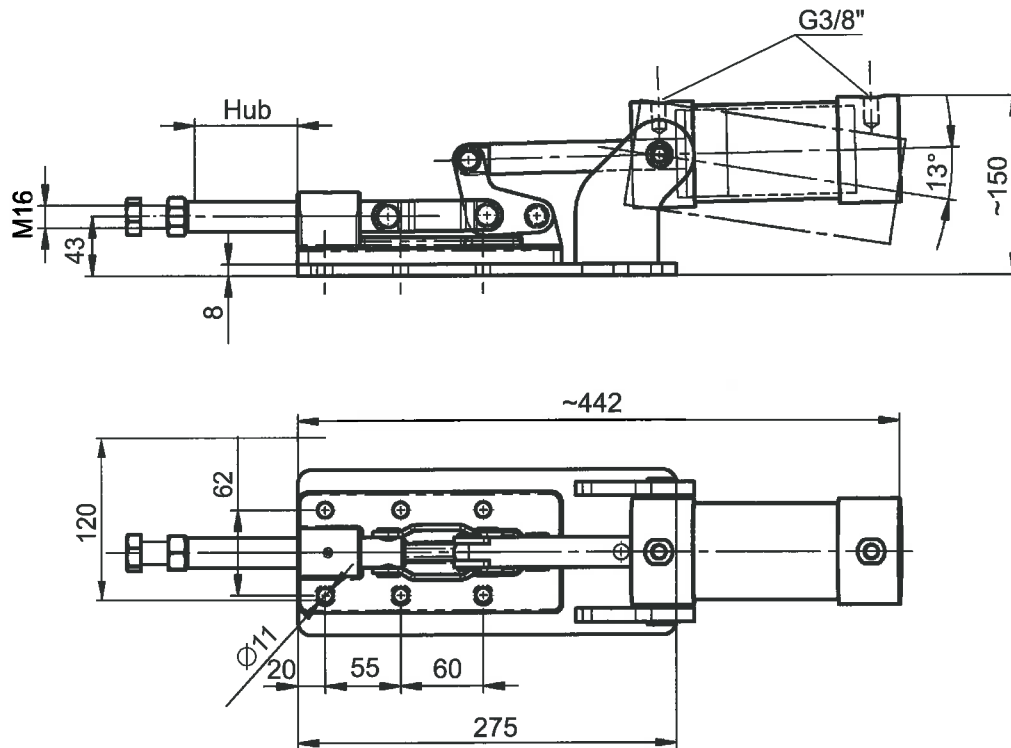
7

	A	A1	A2	A3	B	B1	C	C1	ØD	~H	~L
735	200	41	35	13	58	41	25	6	9	98	299
736	160	55	45	16	95	52	34	6	11	110	328

	M	α	R	Hub [mm]	Betriebsdruck [bar]	Spannkraft [kN]	Gewicht [g]
735	10	6,8°	G1/4"	32	6	10	2,2
736	12	13°	G1/4"	38	6	15	3,5

### Schwerer Pneumatik - Schubstangenspanner

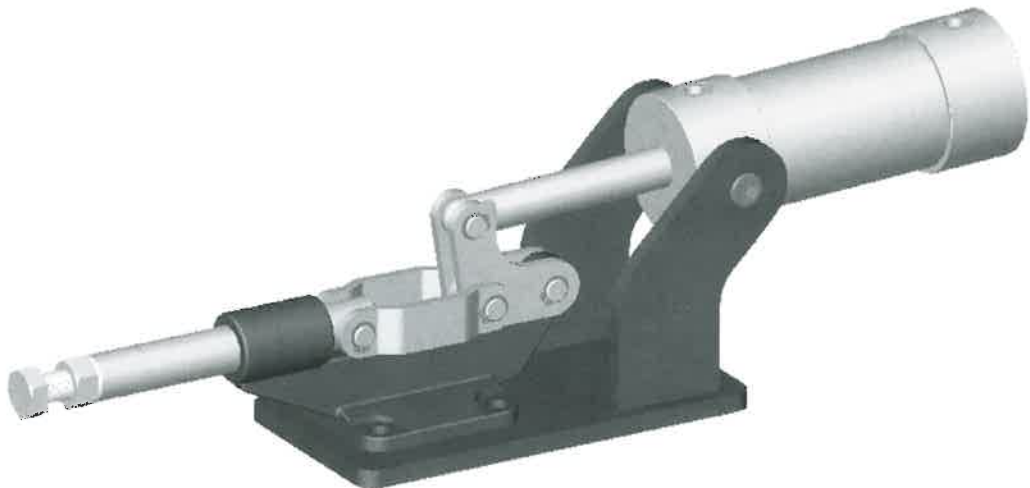
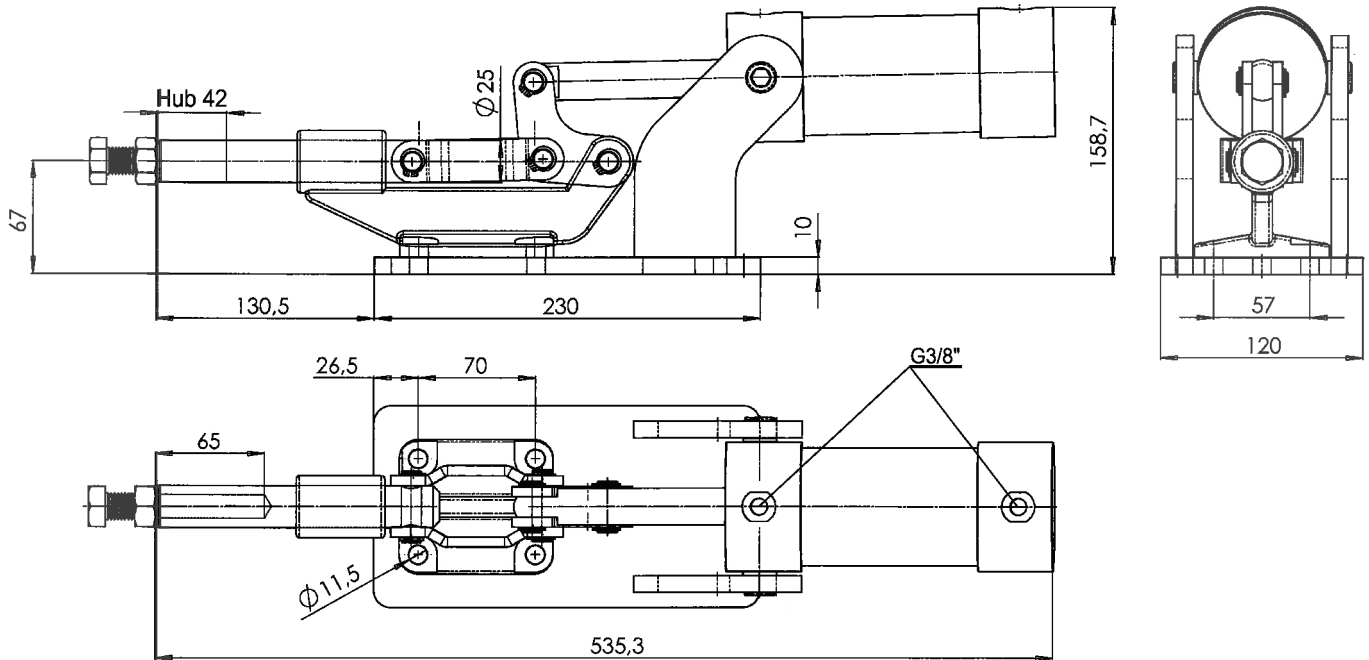
Ausführung: Stahl verzinkt, brüniert, Pneumatikzylinder für Endablagen abfrage geeignet.  
 Das Gehäuse beiden genannten Typen ist aus Gussstahl gefertigt.  
 Falls eine Ausführung mit Magnetfeldschalter gefordert, bestellen sie unter Nr. 737M



	Hub [mm]	Betriebsdruck [bar]	Spannkraft [kN]	Gewicht [g]
737	48	6	20	0,7

### Schwerer Pneumatik - Schubstangenspanner

Ausführung: Stahl verzinkt, brüniert, Pneumatikzylinder für Endablagen abfrage geeignet.  
 Das Gehäuse beiden genannten Typen ist aus Gussstahl gefertigt.  
 Falls eine Ausführung mit Magnetfeldschalter gefordert, bestellen sie unter Nr. 739M



	Betriebsdruck [bar]	Spannkraft [kN]	Gewicht [kg]	Hub [mm]
739	6	45	7,7	42

